

日東スリムブレーカオプション 端子アダプタ

NA9050XA

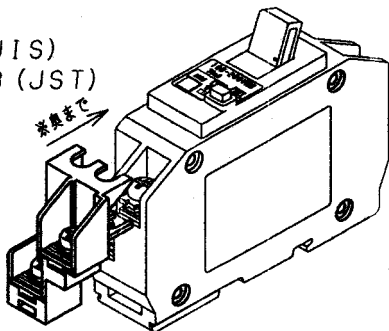
2セット入

摘要機種

GX52A, NX51A, NX52A, NT52X, NX51GA, NX52GA

装着方法

- ① 端子アダプタは、ブレーカ本体に確実に締め付け、ご使用下さい。
(注) 端子アダプタは負荷側専用です。(電源側での接続はできません)
- ② 端子アダプタは圧着端子専用です。
- ③ 圧着端子には必ず絶縁キャップを取り付けて下さい。
- ④ 端子ネジは下記標準締め付トルクで、確実に締め付けて下さい。
ブレーカへの締め付け $2.0 \sim 3.0 \text{ N} \cdot \text{m}$ ($20 \sim 30 \text{ kgf} \cdot \text{cm}$)
圧着端子への締め付け $2.5 \sim 3.5 \text{ N} \cdot \text{m}$ ($25 \sim 35 \text{ kgf} \cdot \text{cm}$)
- ⑤ 適合圧着端子
R2-5~R14-5 (JIS)
L330T 459-23 (JST)
CB22-5S (NTM)
22-5S (マルヤス)



B599050935

NITTO 日東工業株式会社