

日東ニュートラル端子セット

TBN-30・50

■定 格

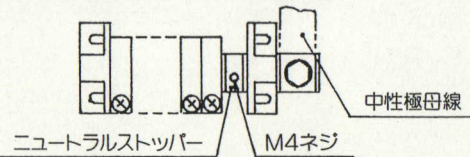
	TBN-30	TBN-50
●定格電圧	AC300V	
●定格電流	30A	50A
●定格適合電線	$\phi 1.6 \sim 8\text{mm}^2$	$\phi 1.6 \sim 14\text{mm}^2$

■特 長

- 半投入の状態がなく「入」「切」が確実に判別できます。
- 操作にはドライバー等の工具を必要としません。
- ニュートラルバー貫通タイプです。(取付レールは必要ありません)
- 超小形ですのでスペースを取りません。

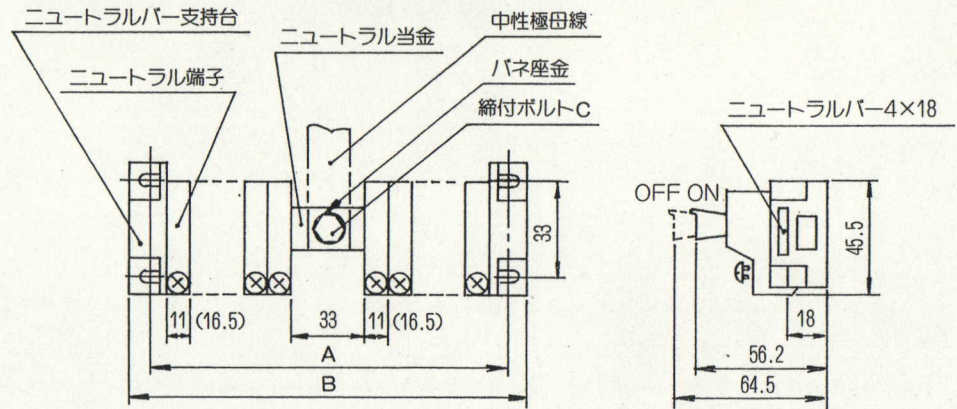
標準付属品	数
○ニュートラルストッパー	1
○丸木ネジ 4.1×20	4
○ナベ小ネジ M4×8	1

■ご 注 意



- 左右支持台の外側に中性極母線を接続する場合は付属のニュートラルストッパーを御使用の上、上図の様に配置して下さい。
- ニュートラルバーをご使用の場合は直接接触部になりますので必ず当社指定の専用ニュートラルバー (TB-NB) をご使用下さい。

■寸 法 図



()はTBN-50の寸法

品名記号	極数	A	B	C
TBN-308	8P	135	149	M6
-312	12P	179	193	M6
-316	16P	223	237	M8
-320	20P	267	281	M8
-324	24P	311	325	M8
TBN-504	4P	113	127	M6
-508	8P	179	193	M6
-512	12P	245	259	M8
-516	16P	311	325	M8