

このたびは、弊社製品をお買い上げいただき誠にありがとうございます。
ご使用前に必ずこの説明書をよくお読みの上、正しくお使いください。
(この説明書は、必ず保管しておいてください。)

安全上のご注意

施工、使用（操作・保守・点検）の前に必ずこの説明書とその他の注意書きをすべて熟読し、正しくご使用ください。機器の知識、安全の情報そして注意事項のすべてについて習熟してからご使用ください。この説明書では、安全注意事項のランクを「警告」「注意」として区分してあります。

警告	回避しないと、死亡または重傷を招くおそれがある危険な状況を示します。
注意	回避しないと、軽傷または中程度の傷害を招くおそれがある危険な状況および物的損害のみの発生するおそれがある場合を示します。

● お守りいただく内容を次の図記号で区分しています。

してはいけない内容です。

実行しなければならない内容です。

なお、 に記載した事項でも、状況によっては重大な結果に結びつく可能性があります。いずれも重要な内容を記載していますので必ず守ってください。

■施工上のご注意

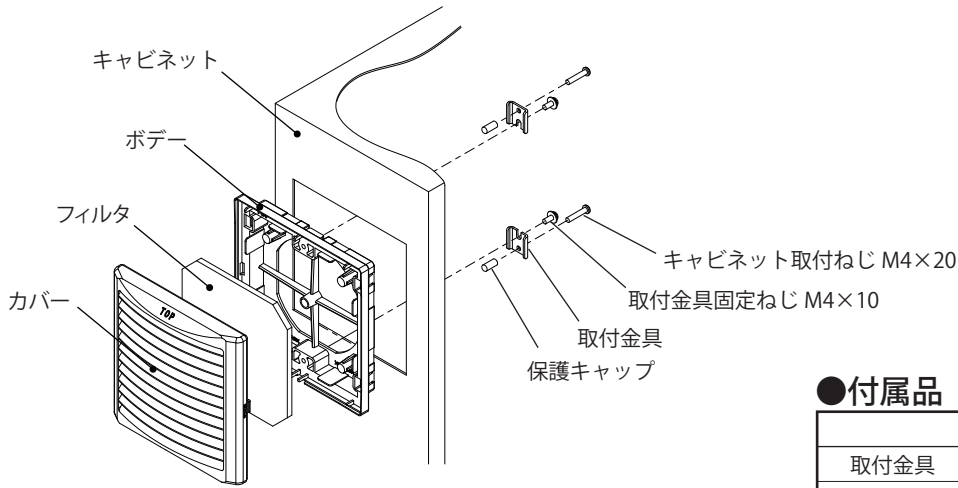
注意							
 分解禁止	分解、改造や本体へ穴開けなどの二次加工はしないでください。破損、けがの原因になります。						
	本製品をキャビネットに取付ける際は、キャビネット内・外側取付面に凹凸がある製品には使用しないでください。所定の IP 性能が得られないおそれがあります。						
	<p>使用するねじは、指定されたものを使用してください。取付けに際して、ねじを適正締付トルクにて締付けてください。締付けが不十分な場合、破損、落下、所定の IP 性能が得られないなどの原因になります。また、締付け過ぎの場合は、製品を破損するおそれがあります。</p> <table border="1" style="width: 100%;"> <thead> <tr> <th>ねじの呼び</th> <th>適正締付トルク N・m</th> </tr> </thead> <tbody> <tr> <td>取付金具固定ねじ M4×10</td> <td>0.7 ~ 1.0</td> </tr> <tr> <td>キャビネット取付ねじ M4×20</td> <td>0.1 ~ 0.2</td> </tr> </tbody> </table>	ねじの呼び	適正締付トルク N・m	取付金具固定ねじ M4×10	0.7 ~ 1.0	キャビネット取付ねじ M4×20	0.1 ~ 0.2
ねじの呼び	適正締付トルク N・m						
取付金具固定ねじ M4×10	0.7 ~ 1.0						
キャビネット取付ねじ M4×20	0.1 ~ 0.2						

■使用上のご注意

警告	
	本製品の破損が原因で人命並びに社会的に重大な影響を与えるおそれがある場所（医療関係、航空宇宙関係など）には使用しないでください。
	<p>次のような場所では使用しないでください。火災の原因になります。</p> <ul style="list-style-type: none"> 可燃性ガスのある場所 可燃性ガスが漏れるおそれのある場所 有機溶剤のかかる場所

注意	
	<p>次のような場所では使用しないでください。破損の原因になります。</p> <ul style="list-style-type: none"> 水滴のかかる場所 高温となる場所 振動、衝撃のある場所 塩分を多く含んだ場所 腐食性ガスのある場所 極度に塵埃やオイルミストが多い場所
	<p>保守点検は専門知識を有する人が定期的に行ってください。破損、けがの原因になります。</p> <p>長期間の使用で取付部（ねじ）などの傷みやゆるみがないか、定期的に点検してください。傷みがある場合は交換し、ゆるみがある場合は適正締付トルクにて増締めしてください。破損、落下、所定の IP 性能が得られないなどの原因になります。</p>

■各部の名称



●付属品

名称	数量
取付金具	4コ
取付金具固定ねじ M4×10	4コ
キャビネット取付ねじ M4×20	4コ
保護キャップ	4コ
取扱説明書(本紙)	1部

本製品は2コで1セットの梱包になります。
付属品は1セット分の数量を表します。

■仕様

IP性能：IP2X※1

品名記号	外形寸法 mm			換気面積※2 cm ²	材質	色彩
	ヨコ	タテ	フカサ			
CSLP-14	140	140	45	50	PBT+PC	ライトベージュ色

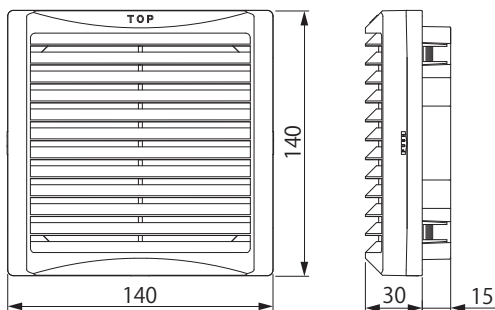
※1. IP性能はIEC規格60529に基づく試験による性能です。上記IP性能以上のキャビネットに取付けた場合のキャビネットのIP性能を示します。
当社判定基準による評価結果です。

※2. 換気面積はフィルタを考慮していません。

・フィルタは、ポリエステル製、厚さ8mm、除塵率50%を使用しています。

【外形寸法図】

(単位：mm)



■取付

・屋内で使用するキャビネットの側面に取付けてください。

【ご注意】

- ・カバーの“TOP”の文字が上になるように取付けてください。
- ・キャビネットの天井面に取付けないでください。
- ・高所での取付、保守点検時は、下に人がいないことを確認してください。
製品や部品を落下させた場合、けがをすることがあります。
- ・周囲に充電部がある環境での取付、保守点検時は、充電部の保護を行ってください。
製品や部品を落下させた場合、短絡することがあります。
- ・保守点検が容易な位置に取付けてください。
- ・吸気口および排気口用としてキャビネットの上・下位置に最低各1個以上取付けてください。

【ご注意】

吸気口および排気口の通風を妨げないよう、吸気口や排気口から障害物までの距離を取付可能なファン外形寸法ヨコ寸法92mm以上離すことをおすすめします。

・取付可能板厚のキャビネットに取付けてください。取付可能板厚は1.0～3.2mmです。

【ご注意】

キャビネット取付面の反り、パッキンの劣化などにより所定のIP性能が得られない場合があります。その場合には、市販のシーリング材を塗布することをおすすめします。(推奨シーリング材：セメダイン株式会社製シリコンシーラント 8060 プロ相当品)

●取付方法

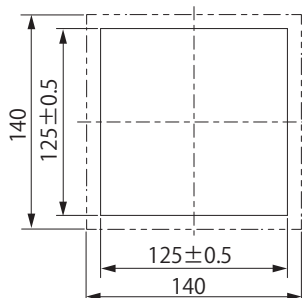
1. キャビネットに抜き穴加工してください。

【ご注意】

- 必ず指定寸法で加工してください。所定の IP 性能が得られないおそれがあります。
- 取付面にバリが生じた場合は、必ずバリ取りを行ってください。所定の IP 性能が得られないおそれがあります。
- 抜き穴加工した取付面は、必ずタッチアップペイント(弊社型番:BP81)などで補正を行ってください。錆が発生するおそれがあります。
- 本製品を左右に並べて使用する場合の取付ピッチは必ず 160(外形寸法 +20)mm 以上としてください。また、上下に並べて使用する場合は 141(外形寸法 +1)mm 以上としてください。

【取付寸法図】

(単位: mm)

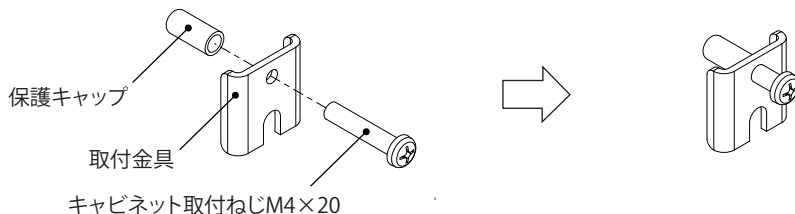


【ご注意】

二点鎖線は本製品外形を示します。

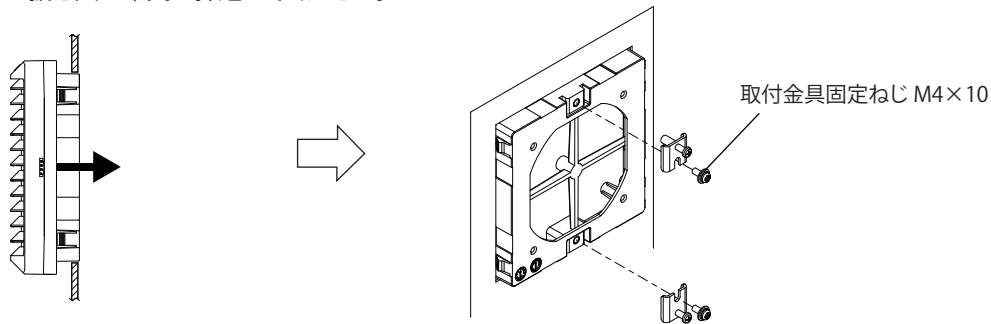
2. 付属の取付金具にキャビネット取付ねじ M4×20 と保護キャップを取付けてください。

【ご注意】 取付金具からのねじ先端の飛出しは、保護キャップの長さ分(約 5mm)としてください。



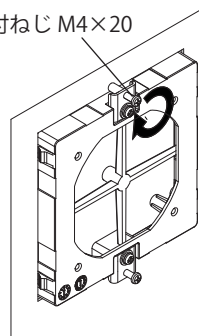
3. キャビネットに本製品を取付けて取付金具を付属の取付金具固定ねじ M4×10 にて固定してください。

【ご注意】 本製品はキャビネットの抜き穴に確実に押し込んでください。



4. キャビネット取付ねじ M4×20 を締付けてください。

キャビネット取付ねじ M4×20



⚠ 注意



取付けに際して、ねじを適正締付トルクにて締付けてください。締付けが不十分な場合、破損、落下、所定の IP 性能が得られないなどの原因になります。また、締付け過ぎの場合は、製品を破損するおそれがあります。

ねじの呼び	適正締付トルク N・m
取付金具固定ねじ M4×10	0.7 ~ 1.0
キャビネット取付ねじ M4×20	0.1 ~ 0.2

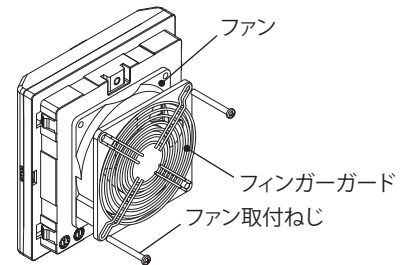
■ファンの取付

ファンの取付けによる強制換気が可能です。

ご注意 ファンは適正な長さの樹脂用タッピンねじで取付けを行ってください。
破損、落下の原因になります。

推奨ねじ長さ mm : {(ファンの厚み)+10}±3

ファンサイズ mm : □92



■保守点検

●フィルタの交換方法

フィルタは定期的に交換または清掃を行ってください。

1 ヶ月に 1 度以上清掃し、1 年間使用したものは交換することをおすすめします。(交換の周期は使用環境により異なります。)

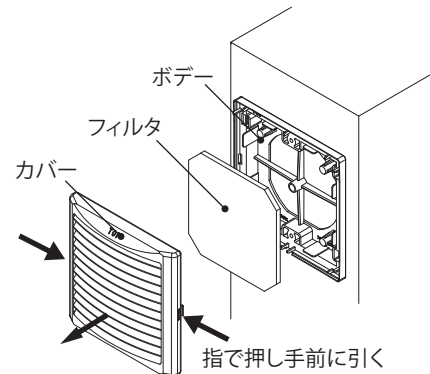
なお、交換用フィルタは、オプション部品より別途ご購入ください。(「■オプション」を参照)

1. カバーの両側面を指で押し手前に引き、カバーを取外してください。
2. フィルタを取外し、新しいフィルタと交換してください。
3. 逆の手順で、カバーを取付けてください。

●フィルタの清掃方法

以下のいずれかの方法にてフィルタ清掃を行ってください。

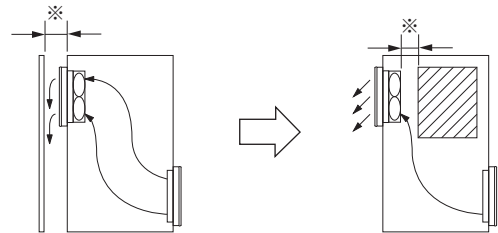
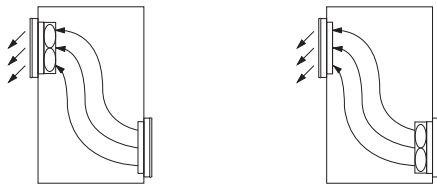
- ・圧縮空気による吹付け。
- ・掃除機による清掃。
- ・水槽内での押し洗い。
 1. 中性洗剤 5%、湯 95% (湯は約 40℃) の溶液を準備してください。
 2. フィルタを溶液の中に 24 時間浸漬してください。
 3. 溶液の中で、手で押しながらかき洗ってください。
 4. 溶液からフィルタを取出し、清水ですすいでください。
 5. フィルタを自然乾燥させてください。



■適切な使用方法

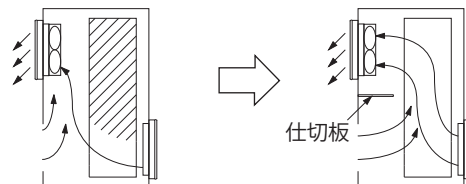
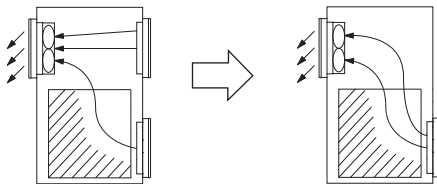
・キャビネットには通風口(吸・排気口)を設けてください。

・ファンの排気口または吸気口付近に障害物がある場合、風量が著しく低下したり、騒音の原因になります。



※障害物までの距離をファン外形ヨコ寸法 92mm 以上離すことをおすすめします。

・通風路の設定によりキャビネットの風速分布が不均一になると、局部的に温度が高くなります。



ご注意 ファンを取付けた状態で経済的な省エネ運転をする場合は、盤用温度調節器、可変式温度調節器などと組合わせてご利用ください。

■オプション

【交換用フィルタ】

品名記号	外形寸法 mm			除塵率 %	材質	一梱入数	適用機種
	ヨコ	タテ	フカサ				
RSLP-F15	116	116	8	50	ポリエステル	10 枚	CSLP-14

施工業者名

TEL

施工年月日 年 月 日

仕様など、お断りなしに変更することがありますのでご了承ください。
また、ご不明な点がございましたら弊社お客様相談室にお問合わせください。
この説明書の内容は 2013 年 12 月現在のものです。

B838714921

日東工業株式会社

© NITTO KOGYO CORPORATION

〒480-1189 愛知県長久手市蟹原2201番地
お客様相談室 / TEL (0561) 64-0152
http://www.nitto.co.jp