

このたびは、弊社製品をお買い上げいただき誠にありがとうございます。
ご使用前に必ずこの説明書をよくお読みの上、正しくお使いください。
(この説明書は、必ず保管しておいてください。)

安全上のご注意

施工、使用（操作・保守・点検）の前に必ずこの説明書とその他の注意書きをすべて熟読し、正しくご使用ください。機器の知識、安全の情報そして注意事項のすべてについて習熟してからご使用ください。この説明書では、安全注意事項のランクを「警告」「注意」として区分してあります。

	警告	回避しないと、死亡または重傷を招くおそれがある危険な状況を示します。
	注意	回避しないと、軽傷または中程度の傷害を招くおそれがある危険な状況および物的損害のみの発生するおそれがある場合を示します。

- お守りいただく内容を次の図記号で区分しています。
- ⊘ してはいけない内容です。
- ❗ 実行しなければならない内容です。

なお、 に記載した事項でも、状況によっては重大な結果に結びつく可能性があります。いずれも重要な内容を記載していますので必ず守ってください。

■施工上のご注意

警告	
	分解、改造や本体へ二次加工はしないでください。故障、感電、けがの原因になります。
	ファン本体アース部のアース取付ねじ M4×6 を利用してアース接続を行ってください。感電の原因になります。
	電気工事（取付、施工）は有資格者が行ってください。故障、感電、けがの原因になります。
	電気工事は「電気設備技術基準」および「内線規程」を厳守し、必ず専用の電源回路としてください。故障、感電、けがの原因になります。
	電源には漏電ブレーカ（定格電流 5A 以上、感度電流 30mA 以下）を取付けてください。故障、感電の原因になります。
	プラグコード、アース線がファンに巻込まれないように、結束バンドなどで固定してください。故障、感電の原因になります。
	配線は適合した電線・圧着端子および圧着工具を使用してください。発熱、火災のおそれがあります。

注意											
	本製品をキャビネットに取付ける際は、キャビネット内・外側取付面に凹凸がある製品には使用しないでください。所定の IP 性能が得られないおそれがあります。										
	使用するねじなどは、指定されたものを使用してください。取付けに際して、ねじを適正締付トルクにて締付けてください。締付けが不十分な場合、破損、落下、所定の IP 性能が得られないなどの原因になります。また、締付け過ぎの場合は、製品を破損するおそれがあります。										
	<table border="1" style="width: 100%;"> <thead> <tr> <th>ねじの呼び</th> <th>適正締付トルク N・m</th> </tr> </thead> <tbody> <tr> <td>アース取付ねじ M4×6</td> <td>1.5 ~ 1.8</td> </tr> <tr> <td>取付金具固定ねじ M4×10</td> <td>0.7 ~ 1.0</td> </tr> <tr> <td>キャビネット取付ねじ M4×20</td> <td>0.1 ~ 0.2</td> </tr> <tr> <td>ファン取付ねじ (P タイムねじ) 4×40</td> <td>1.5</td> </tr> </tbody> </table>	ねじの呼び	適正締付トルク N・m	アース取付ねじ M4×6	1.5 ~ 1.8	取付金具固定ねじ M4×10	0.7 ~ 1.0	キャビネット取付ねじ M4×20	0.1 ~ 0.2	ファン取付ねじ (P タイムねじ) 4×40	1.5
ねじの呼び	適正締付トルク N・m										
アース取付ねじ M4×6	1.5 ~ 1.8										
取付金具固定ねじ M4×10	0.7 ~ 1.0										
キャビネット取付ねじ M4×20	0.1 ~ 0.2										
ファン取付ねじ (P タイムねじ) 4×40	1.5										

■使用上のご注意

警告	
	感電のおそれがあります。 ・通電中は充電部に触らないでください。 ・清掃や保守点検時は必ず電源を OFF にし、電源の供給を止めてください。 ・プラグコードの引張り、挟込みなどで、プラグコードを傷つけたり、無理なストレスをかけないでください。
	濡れた手で操作しないでください。故障、感電の原因になります。
	次のような場所では使用しないでください。故障、感電、火災の原因になります。 ・可燃性ガスのある場所 ・可燃性ガスが漏れるおそれのある場所 ・水滴のかかる場所 ・有機溶剤のかかる場所 ・導電性粉塵（カーボン繊維、金属粉）のある場所
	本製品の故障が原因で人命並びに社会的に重大な影響を与えるおそれがある場所（医療関係、航空宇宙関係など）には使用しないでください。
	保守点検は専門知識を有する人が定期的に行ってください。故障、感電、けがの原因になります。
	異常時（焦臭いなど）は電源を OFF にし、運転を停止してください。感電、火災の原因になります。
	定格電圧でご使用ください。使用電圧は定格電圧の ±10% 以内です。電源電圧が変動した場合でも使用電圧を超えないようにしてください。故障、感電、火災の原因になります。

⚠ 注意

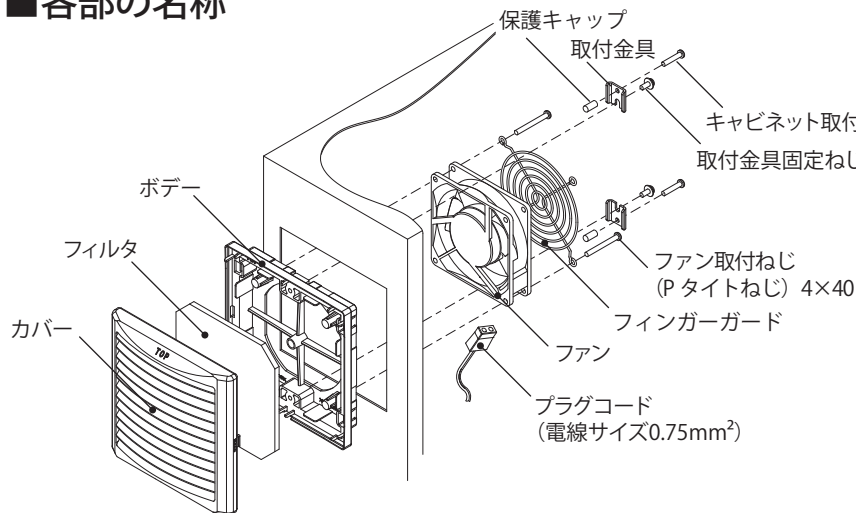
	ファンが精密機器ですので振動、衝撃などを与えないでください。故障の原因になります。		取付キャビネットに対する耐電圧試験を行う場合は、製品のプラグコード、アース線を取外して行ってください。故障の原因になります。
	次のような場所では使用しないでください。故障、誤動作の原因になります。 <ul style="list-style-type: none"> ・使用温度範囲外となる場所 ・振動、衝撃のある場所 ・塩分を多く含んだ場所 ・極度に塵埃やオイルミストが多い場所 ・ノイズ(電界、磁界)の強い場所 		長期間の使用で取付部(フィンガーガード、ねじ)などの傷みやゆるみがないか、定期的に点検してください。傷みがある場合は交換し、ゆるみがある場合は適正締付トルクにて増締めしてください。破損、落下、所定のIP性能が得られないなどの原因になります。

■ファンに対するご注意

⚠ 注意

 回転物注意	けがのおそれがあります。 <ul style="list-style-type: none"> ・フィンガーガードを外したまま運転をしないでください。 ・ファン回転部に指や異物などを絶対に入れないでください。 ・保守点検時は(ファンの回転を点検する場合を除き)必ず電源をOFFにし、ファンの羽根の回転が停止してから行ってください。 ・付属の警告表示ラベル(回転物注意ラベル)をファン近傍のキャビネットに貼付けてください。
-----------	--

■各部の名称



●付属品

名称	数量
取付金具	2コ
取付金具固定ねじ M4×10	2コ
キャビネット取付ねじ M4×20	2コ
保護キャップ	2コ
プラグコード(2m)	1本
回転物注意ラベル	1枚
取扱説明書(本紙)	1部

■仕様

材質：PBT+PC樹脂、使用温度：-10～+60℃、使用湿度：85%R.H以下、定格周波数：50/60Hz

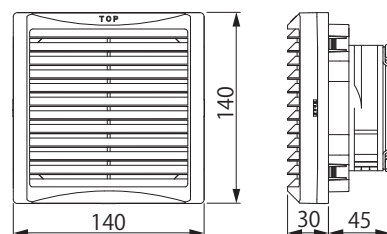
IP性能：IP2X^{※1}

品名記号	定格電圧 単相V	外形寸法 mm			最大風量 ^{※2} m ³ /min	最大静圧 ^{※2} Pa	定格電流 A	起動電流 A	定格消費電力 W	騒音 ^{※3} dB(A)	質量 g
		ヨコ	タテ	フカサ							
CSLP-14KR	AC100	140	140	75	0.76/0.90	43/57	0.12/0.11	0.22/0.19	9.6/8.2	約 37/40	470
CSLP-14K-2R	AC200						0.064/0.054	0.14/0.12	10/8.3		

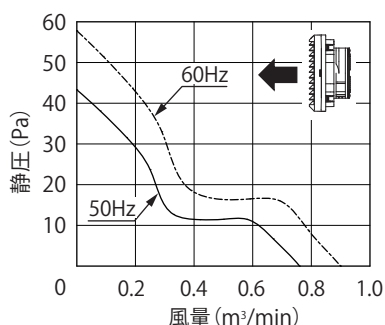
- ※1. IP性能はIEC規格60529に基づく試験によるファン停止時の性能です。上記IP性能以上のキャビネットに取付けた場合のキャビネットのIP性能を示します。当社判定基準による評価結果です。
- ※2. 最大風量、最大静圧の測定方法はダブルチャンバー方式です。
- ※3. 騒音は反響の少ない無響音室で測定した値です。現地での据付環境、および反響によって騒音値は大きく影響されますので注意してください。
- ・フィルタは、ポリエステル製、厚さ8mm、除塵率50%を使用しています。

【外形寸法図】

(単位：mm)



●風量-静圧特性



■取付

- ・保守点検が容易な位置に取付けてください。

ご注意

- ・高所での取付、保守点検時には、下に人がいないことを確認してください。
製品や部品を落下させた場合、けがをするおそれがあります。
- ・周囲に充電部がある環境での取付、保守点検時には、充電部の保護を行ってください。
製品や部品を落下させた場合、短絡するおそれがあります。

- ・屋内で使用するキャビネットの側面に取付けてください。

ご注意

- ・カバーの“TOP”の文字が上になるようにしてください。
- ・キャビネットの天井面に取付けないでください。
- ・運搬、取付作業の際、振動、衝撃などを与えないでください。

- ・吸気口および排気口用としてキャビネットの上・下位置に最低各 1 個以上取付けてください。

ご注意

- ・吸気口および排気口の通風を妨げないよう、吸気口や排気口から障害物までの距離をファン外形ヨコ寸法 92mm 以上離すことをおすすめします。
(P.4「●適切な使用方法」を参照)
- ・フィルタ交換が可能な空間を確保してください。(フィルタ交換、清掃については P.3「■保守点検」を参照)
- ・取付可能板厚のキャビネットに取付けてください。取付可能板厚は 1.0 ~ 3.2mm です。

ご注意

- ・キャビネット取付面の反り、パッキンの劣化などにより所定の IP 性能が得られない場合があります。その場合には、市販のシーリング材を塗布することをおすすめします。(推奨シーリング材：セメダイン株式会社製シリコンシーラント 8060 プロ相当品)
- ・工場出荷時はファンを排気側で取付けています。ファンを逆向きに組替えることで吸気側で使用できます。
風向、羽根の回転方向はファン側面に表示してあります。
- ・標高 2000m 以下の場所に設置してください。

- ・**ご注意** 能力低下および故障の原因になります。

●取付方法

1. キャビネットに抜き穴加工してください。(【取付寸法図】を参照)

ご注意

- ・必ず指定寸法で加工してください。所定の IP 性能が得られないおそれがあります。
- ・取付面にバリが生じた場合は、必ずバリ取りを行ってください。所定の IP 性能が得られないおそれがあります。
- ・抜き穴加工した取付面は、必ずタッチアップペイント(弊社型番:BP81)などで補正を行ってください。
錆が発生するおそれがあります。
- ・本製品を左右に並べて使用する場合の取付ピッチは必ず 160(外形寸法 +20)mm 以上としてください。
また、上下に並べて使用する場合は 141(外形寸法 +1)mm 以上としてください。

2. 付属の取付金具にキャビネット取付ねじ M4×20 と保護キャップを取付けてください。(図 1)

- ・**ご注意** 取付金具からのねじ先端の飛出しは、保護キャップの長さ分(約 5mm)としてください。

3. キャビネットに本製品を取付けて取付金具を付属の取付金具固定ねじ M4×10 にて固定してください。(図 2)

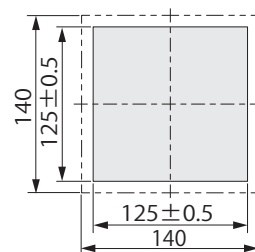
- ・**ご注意** 本製品をキャビネットの抜き穴に確実に押込んでください。

4. キャビネット取付ねじ M4×20 を締付けてください。(図 3)

5. 付属の回転物注意ラベルをファン近傍のキャビネットに貼付けてください。

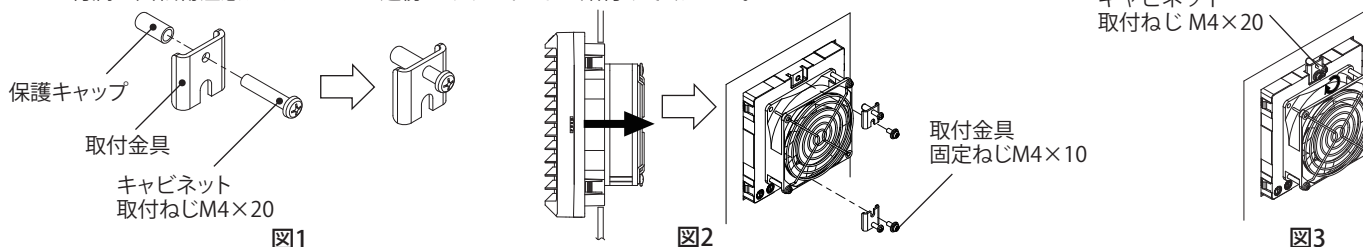
【取付寸法図】

(単位：mm)



ご注意

二点鎖線は本製品外形を示します。



⚠注意



取付けに際して、ねじを適正締付トルクにて締付けてください。
締付けが不十分な場合、破損、落下、所定の IP 性能が得られないなどの原因
になります。また、締付け過ぎの場合は、製品を破損するおそれがあります。

ねじの呼び	適正締付トルク N・m
取付金具固定ねじ M4×10	0.7 ~ 1.0
キャビネット取付ねじ M4×20	0.1 ~ 0.2

■保守点検

●フィルタの交換方法

フィルタは定期的に交換または清掃を行ってください。

1 か月に 1 度以上清掃し、1 年間使用したものは交換することをおすすめします。(交換の周期は使用環境により異なります。)

なお、交換用フィルタは、オプション部品より別途ご用命ください。(P.4「■オプション」を参照)

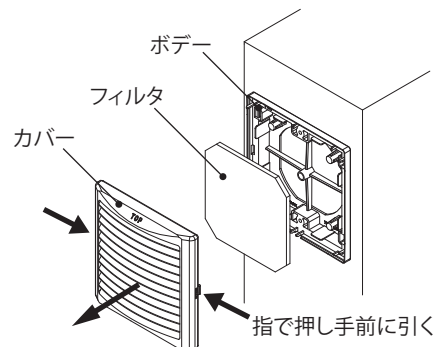
- ・**ご注意** 必ず電源を OFF にし、ファンの羽根が停止してから行ってください。

1. カバーの両側面を指で押し、手前に引き、カバーを外してください。
2. フィルタを外し、新しいフィルタと交換してください。
3. 逆の手順で、カバーを取付けてください。

●フィルタの清掃方法

以下のいずれかの方法にてフィルタ清掃を行ってください。

- ・圧縮空気による吹付け。
 - ・掃除機による清掃。
 - ・水槽内での押し洗い。
1. 中性洗剤 5%、湯 95% (湯は約 40°C) の溶液を準備してください。
 2. フィルタを溶液の中に 24 時間浸漬してください。
 3. 溶液の中で、手で押しながらかき洗ってください。
 4. 溶液からフィルタを取り出し、清水ですすいでください。
 5. フィルタを自然乾燥させてください。

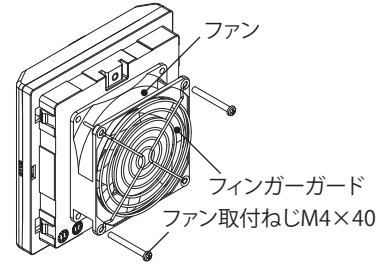


●ファンの交換方法

- ファンは寿命がありますので定期的に交換を行ってください。
 ファンを交換する目安は、常温の連続運転で約 40,000 時間 (約 4 年半) です。
1. プラグコードをファンの電源入力端子より引抜いてください。
 2. アース取付ねじ M4×6 を外して、アース線を外してください。
 3. ファン取付ねじ M4×40 を外し、ファンおよびフィンガードを取外してください。
 4. 逆の手順にて、交換用ファンを本体に取付けてください。

ご注意

- ・必ず電源を OFF にし、ファンの羽根が停止してから行ってください。
 - ・ファンの風向に注意してください。風向、羽根の回転方向はファン側面に表示してあります。
- なお、交換用ファンは別途ご購入ください。
- ・プラグコードはファンの電源入力端子に確実に根元まで挿入してください。



⚠ 注意

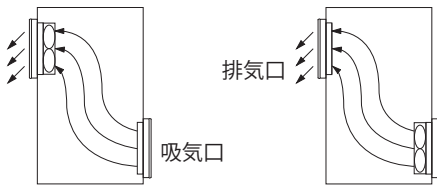


取付けに際して、ねじを適正締付トルクにて締付けてください。
 締付けが不十分な場合、破損、落下の原因になります。
 また、締付け過ぎの場合は、製品を破損するおそれがあります。

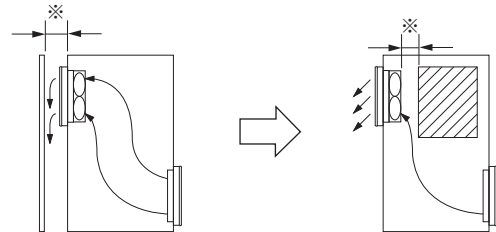
ねじの呼び	適正締付トルク N・m
アース取付ねじ M4×6	1.5
取付ねじ (P タイムねじ) 4×14	

■適切な使用方法

- ・キャビネットには通風口 (吸・排気口) を設けてください。



- ・ファンの排気口または吸気口付近に障害物がある場合、風量が著しく低下したり、騒音の原因になります。



※障害物までの距離をファン外形ヨコ寸法 92mm 以上離すことをおすすめします。

- ・通風路の設定によりキャビネットの風速分布が不均一になると、局部的に温度が高くなります。



【ご注意】 経済的な省エネ運転をする場合は、盤用温度調節器、可変式温度調節器などと合わせてご利用ください。(「■推奨品」を参照)

■オプション

【交換用フィルタ】

品名記号	外形寸法 mm			除塵率 %	材質	セット内容	適用機種
	ヨコ	タテ	フカサ				
RSLP-F15	116	116	8	50	ポリエステル	10 枚入	CSLP-14KR, CSLP-14K-2R

【交換用ファン】

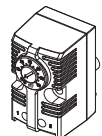
品名記号	外形寸法 mm			定格電圧 単相 V	セット内容	適用機種
	ヨコ	タテ	フカサ			
PF-091C	92	92	25	AC100	1 コ	CSLP-14KR
PF-091C-2				AC200	1 コ	CSLP-14K-2R

■推奨品

【可変式温度調節器】

可変式温度調節器と組合せて自動運転することにより、キャビネット内の適切な温度管理を行うことができ、同時に経済的な省エネ運転が行えます。(設定温度が固定の盤用温度調節器もご利用ください。)

品名記号	外形寸法 mm			温度定格			セット内容
	ヨコ	タテ	フカサ	設定範囲 °C	ON・OFF 温度幅 K(°C)	温度公差 K(°C)	
PTV-M61A	31	53	40	0 ~ 60	約 7	±4	1 コ



PTV-M61A

施工業者名

TEL

施工年月日 年 月 日

警告表示がかすれたり、破損した場合は、警告ラベルの発注をお願いします。
 仕様など、お断りなしに変更することがありますのでご了承ください。
 また、ご不明な点がございましたら弊社お客様相談室にお問合わせください。
 この説明書の内容は 2014 年 9 月現在のものです。

B838714926