

お買い上げいただきありがとうございます。ご使用前にこの説明書をよくお読みの上、正しくお使いください。この説明書は、必ず保管してください。

安全上のご注意

安全にお使いいただくための注意事項を説明しています。必ずお守りください。なお、有資格者以外の電気工事は法律で禁止されています。

	警告	死亡または重傷を招くおそれがある危険な状況を示します。
	注意	軽傷または中程度の傷害を招くおそれがある危険な状況および物的損害の発生するおそれがある場合を示します。

お守りいただく内容を次の図記号で区分しています。

- してはいけない
- 必ず守る

■施工上のご注意



警告					
	分解・改造や本体へ二次加工はしないでください。故障・感電・けがの原因になります。				
	ファン本体アース部のアース取付ねじ M4×6、8 を利用して、アース接続を必ず行ってください。感電の原因になります。				
	電気工事(取付・施工)は有資格者が行ってください。故障・感電・けがの原因になります。				
	電気工事は「電気設備技術基準」および「内線規程」を厳守し、必ず専用の電源回路としてください。故障・感電・けがの原因になります。				
	電源には漏電ブレーカ(定格電流 5A 以上、感度電流 30mA 以下)を取り付けてください。故障・感電の原因になります。				
	配線がファンに巻き込まれないように、結束バンドなどで固定してください。故障・感電の原因になります。				
	配線は適合した電線、圧着端子および圧着工具を使用してください。発熱・火災の原因になります。				
	使用するねじは指定されたものを使用してください。取り付けの際は、適正締付トルクにて締め付けてください。締め付けが不十分な場合、感電の原因になります。また、締め付け過ぎの場合は、製品を破損するおそれがあります。				
	<table border="1" style="width: 100%;"> <thead> <tr> <th>ねじの呼び</th> <th>適正締付トルク N・m</th> </tr> </thead> <tbody> <tr> <td>アース取付ねじ M4×6、8</td> <td>1.5 ~ 1.8</td> </tr> </tbody> </table>	ねじの呼び	適正締付トルク N・m	アース取付ねじ M4×6、8	1.5 ~ 1.8
ねじの呼び	適正締付トルク N・m				
アース取付ねじ M4×6、8	1.5 ~ 1.8				

注意								
	本製品をキャビネットに取り付ける際は、キャビネット内、外側取付面に凹凸がある製品には使用しないでください。所定の IP 性能が得られないおそれがあります。							
	使用するねじは、指定されたものを使用してください。取り付けの際は、適正締付トルクにて締め付けてください。締め付けが不十分な場合、破損・落下、所定の IP 性能が得られないおそれがあります。また、締め付け過ぎの場合は、製品を破損するおそれがあります。							
	<table border="1" style="width: 100%;"> <thead> <tr> <th>ねじの呼び</th> <th>適正締付トルク N・m[※]</th> </tr> </thead> <tbody> <tr> <td>取付ねじ M4×14</td> <td rowspan="2">1.5 ~ 1.8</td> </tr> <tr> <td>取付ナット M4</td> </tr> <tr> <td>ファン取付ねじ(P タイプねじ) 4×40、50</td> <td>1.5</td> </tr> </tbody> </table> <p>※ただし、P タイプねじにおいて締め付け時の初期トルクはこの限りではありません。</p>	ねじの呼び	適正締付トルク N・m [※]	取付ねじ M4×14	1.5 ~ 1.8	取付ナット M4	ファン取付ねじ(P タイプねじ) 4×40、50	1.5
ねじの呼び	適正締付トルク N・m [※]							
取付ねじ M4×14	1.5 ~ 1.8							
取付ナット M4								
ファン取付ねじ(P タイプねじ) 4×40、50	1.5							



■使用上のご注意

警告	
	感電の原因になります。 ・通電中は充電部に触らないでください。 ・清掃や保守点検時は必ず電源を OFF にし、電源の供給を止めてください。 ・配線の引っ張り、挟み込みで、配線を傷つけたり、無理なストレスをかけないでください。
	濡れた手で操作しないでください。故障・感電の原因になります。
	本製品の故障が原因で人命並びに社会的に重大な影響を与えるおそれがある場所には使用しないでください。 次のような場所では使用しないでください。 故障・感電・火災の原因になります。 ・可燃性ガスのある場所 ・可燃性ガスが漏れるおそれのある場所 ・水滴のかかる場所 ・使用湿度範囲外となる場所 ・有機溶剤のかかる場所 ・腐食性ガスのある場所 ・導電性粉塵(カーボン繊維、金属粉)のある場所

⚠ 警告


	保守点検は専門知識を有する人が定期的に行ってください。 故障・感電・けが・火災の原因になります。		異常時(焦げ臭いなど)は電源を OFF にし、電源の供給を止めてください。感電・火災の原因になります。
	定期的にファンが正常に回転動作するかを確認してください。正常に回転動作していない状態で放置した場合、 発熱・火災・感電の原因になります。		定格電圧でご使用ください。使用電圧は定格電圧の ±10% 以内です。電源電圧が変動した場合でも使用電圧を超えないようにしてください。故障・感電・火災の原因になります。

⚠ 注意

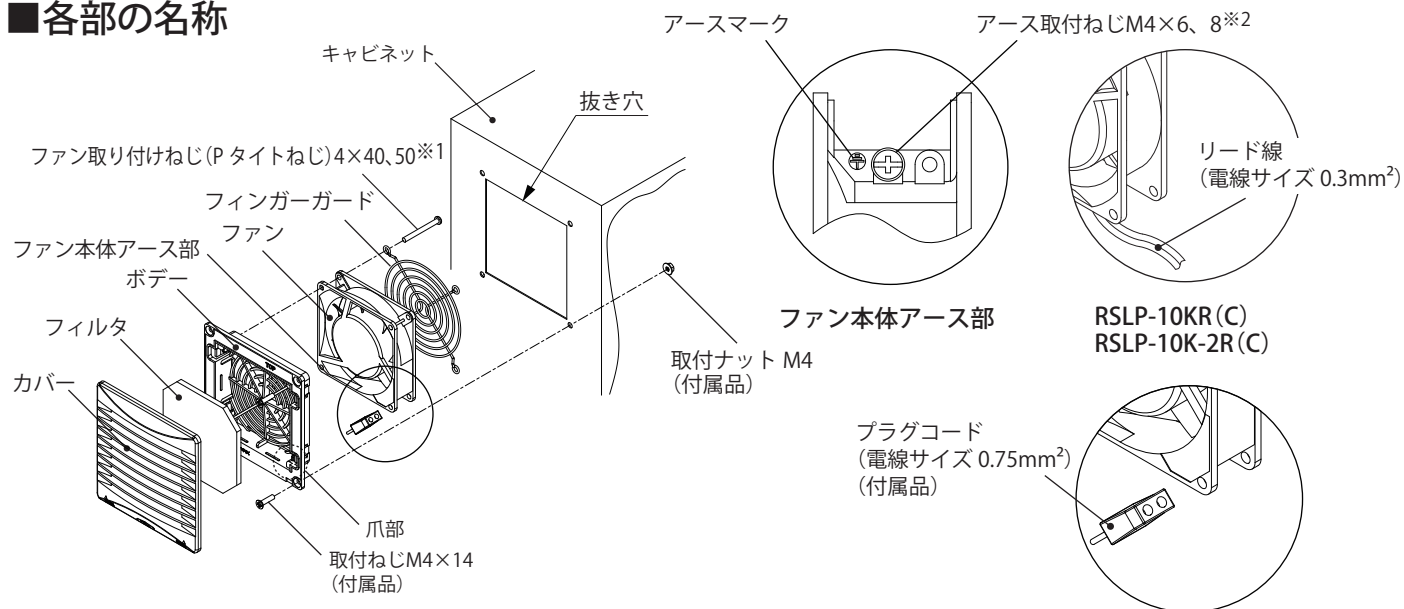
	精密機器ですので振動・衝撃を与えないでください。 故障の原因になります。		取付キャビネットに対する耐電圧試験を行う場合は、本製品の配線を取り外して行ってください。故障の原因になります。
	次のような場所では使用しないでください。 故障・誤動作の原因になります。 ・使用温度範囲外となる場所 ・振動、衝撃のある場所 ・塩分が多い場所 ・極度に塵埃やオイルミストが多い場所 ・ノイズ(電界、磁界)の強い場所		長期間の使用で取付部の傷みやゆるみがないか、定期的に点検してください。傷みがある場合は交換し、ゆるみがある場合は適正締付トルクにて増し締めしてください。破損・落下、所定の IP 性能が得られないおそれがあります。

■ファンに対するご注意

⚠ 注意

 回転物注意	けがの原因になります。 ・カバー、フィンガーガードを外したまま運転をしないでください。 ・ファン回転部に指や異物を入れないでください。 ・保守点検時は(ファンの回転を点検する場合を除き)必ず電源を OFF にし、ファンの羽根の回転が停止してから行ってください。 ・付属の警告表示ラベル(回転物注意ラベル)をキャビネット内のファン近傍に貼り付けてください。
---	---

■各部の名称



※1 ファン取付ねじ (P タイプねじ) 4×40 : RSLP-10KR (C)、RSLP-10K-2R (C)、RSLP-12KR (C)、RSLP-12K-2R (C)

ファン取付ねじ (P タイプねじ) 4×50 : RSLP-15KR (C)、RSLP-15K-2R (C)、RSLP-20K (C)、RSLP-20K-2 (C)

※2 アース取付ねじ M4×6 : RSLP-10KR (C)、RSLP-10K-2R (C)、RSLP-12KR (C)、RSLP-12K-2R (C)、RSLP-15KR (C)、RSLP-15K-2R (C)

アース取付ねじ M4×8 : RSLP-20K (C)、RSLP-20K-2 (C)

RSLP-10KR (C)、RSLP-10K-2R (C)
RSLP-12KR (C)、RSLP-12K-2R (C)
RSLP-15KR (C)、RSLP-15K-2R (C)
RSLP-20K (C)、RSLP-20K-2 (C)

●付属品

名称	RSLP-10KR (C) RSLP-10K-2R (C)	RSLP-12KR (C) RSLP-12K-2R (C)	RSLP-15KR (C) RSLP-15K-2R (C)	RSLP-20K (C) RSLP-20K-2 (C)
取付ねじ M4×14	4 コ	4 コ	4 コ	8 コ
取付ナット M4	4 コ	4 コ	4 コ	8 コ
プラグコード (2m)	—	1 本	1 本	1 本
回転物注意ラベル	1 枚	1 枚	1 枚	1 枚
取付穴用テンプレート	1 枚	1 枚	1 枚	1 枚
取扱説明書 (本紙)	1 部	1 部	1 部	1 部

■仕様

材質：カバーは AES 樹脂、ボデーは PBT+PC 樹脂、使用温度：-10～+60℃、使用湿度：85%RH 以下、定格周波数：50/60Hz IP 性能：IP3X※1

品名記号		定格電圧	外形寸法 mm			最大風量※3	最大静圧※3	定格電流	起動電流	定格消費電力	騒音※4	質量
ライトベージュ色※2	クリーム色	単相 V	A	B	C	m³/min	Pa	A	A	W	dB(A)	g
RSLP-10KR	RSLP-10KRC	AC100	100	10	48	0.24/0.30	24/35	0.13/0.11	0.19/0.20	9.4/7.8	約 31/35	360
RSLP-10K-2R	RSLP-10K-2RC	AC200						0.064/0.053	0.13/0.11	9.9/8.0		
RSLP-12KR	RSLP-12KRC	AC100	120	10	62	0.36/0.45	38/51	0.12/0.11	0.22/0.19	9.6/8.2	約 38/43	400
RSLP-12K-2R	RSLP-12K-2RC	AC200						0.064/0.054	0.14/0.12	10/8.3		
RSLP-15KR	RSLP-15KRC	AC100	150	10	62	1.1/1.3	82/88	0.21/0.19	0.28/0.25	14/13	約 48/53	700
RSLP-15K-2R	RSLP-15K-2RC	AC200						0.12/0.11	0.16/0.14			
RSLP-20K	RSLP-20KC	AC100	200	12	62	2.7/3.2	147/197	0.30/0.32	1.1/1.1	30/32	約 56/61	1220
RSLP-20K-2	RSLP-20K-2C	AC200						0.15/0.16	0.58/0.55			

※1. IP 性能は IEC 規格 60529 に基づく試験によるファン停止時の性能です。

上記 IP 性能以上のキャビネットに取り付けた場合のキャビネットの IP 性能を示します。当社判定基準による評価結果です。

※2. カバーのみライトベージュ色になります。ボデーはクリーム色です。

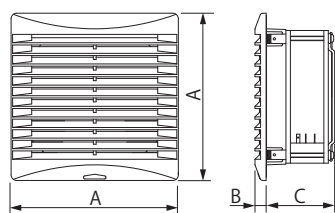
※3. 最大風量、最大静圧の測定方法はダブルチャンバー方式です。

※4. 騒音は反響の少ない無響音室で測定した値です。現地での据付環境、および反響によって騒音値は大きく影響されますので注意してください。

・RSLP-10KR (C)、RSLP-10K-2R (C) のリード線の長さは 0.3m です。

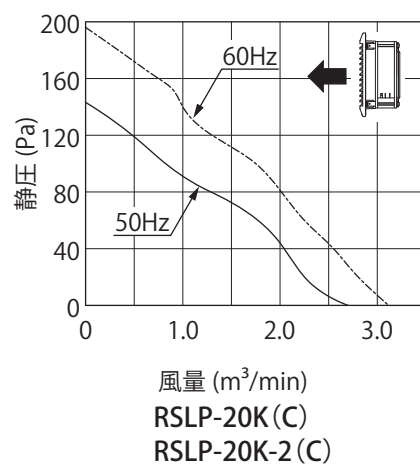
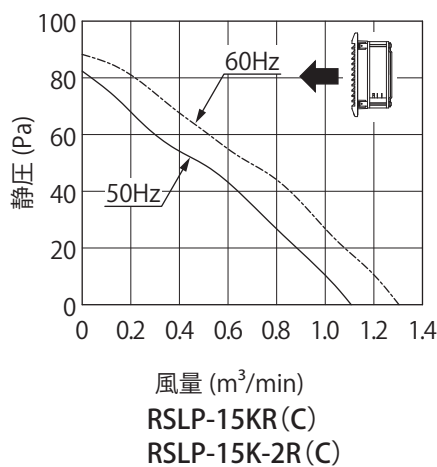
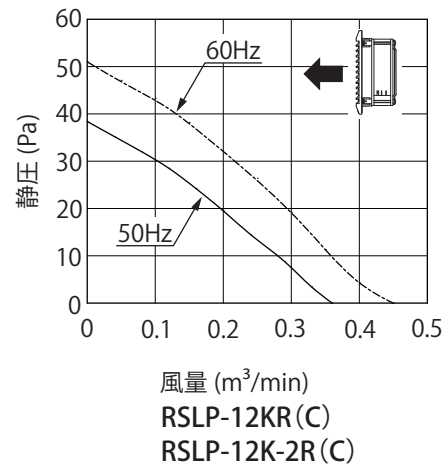
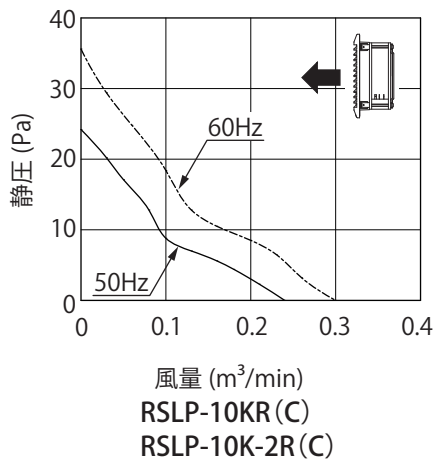
・フィルタは、ポリエステル製、厚さ 8mm、除塵率 50% を使用しています。

【外形寸法図】



●風量 - 静圧特性(参考値)

定格電圧印加時の値です。



■取付

- 保守点検が容易な位置に取り付けてください。

ご注意

- 高所での取付、保守点検時には、下に人がいないことを確認してください。
製品や部品を落下させた場合、けがをするおそれがあります。
- 周囲に充電部がある環境での取付、保守点検時には、充電部の保護を行ってください。
製品や部品を落下させた場合、短絡するおそれがあります。
- 屋内で使用するキャビネットの側面に取り付けてください。

ご注意

- キャビネットの天井面や底面、キャビネット内に取り付けないでください。
- 運搬、取付作業の際、振動、衝撃などを与えないでください。
- 吸気口および排気口用としてキャビネットの上・下位置に最低各 1 個以上取り付けてください。

ご注意

吸気口および排気口の通風を妨げないよう、吸気口や排気口から障害物までの距離をファン外形ヨコ寸法以上離すことをおすすめします。
(7 頁「●適切な使用方法」を参照)

- フィルタ交換が可能な空間を確保してください。(フィルタ交換、清掃については 6 頁「■保守点検」を参照)
- 取付可能板厚のキャビネットに取り付けてください。取付可能板厚は 1.0 ~ 3.2mm です。

ご注意

- キャビネット取付面の反りなどにより所定の IP 性能が得られないおそれがあります。
その場合には、キャビネット取付面を補強するか、市販のシーリング材を塗布することをおすすめします。
(推奨シーリング材：セメダイン株式会社製シリコンシーラント 8060 プロ相当品)
- 工場出荷時はファンを排気側で取り付けられています。ファンを逆向きに組み替えることで吸気側で使用できます。
風向、羽根の回転方向はファン側面に表示してあります。

- 標高 2000m 以下の場所に設置してください。

ご注意 能力低下および故障の原因になります。

●取付方法

1. キャビネットに抜き穴加工してください。(本頁【取付寸法図】を参照)

ご注意

- 必ず指定寸法で加工してください。所定の IP 性能が得られないおそれがあります。
 - 取付面にバリが生じた場合は、必ずバリ取りを行ってください。所定の IP 性能が得られないおそれがあります。
 - 抜き穴加工した取付面は、必ずタッチアップペイント(弊社型番:BP81)などで補正を行ってください。錆が発生するおそれがあります。
2. 抜き穴に最後まで押し込んで取り付けてください。(図 1)
補助取付穴を利用して取り付ける場合は、キャビネットに付属の取付ねじ M4×14 と取付ナット M4 にて固定してください。(図 2)
3. 付属の回転物注意ラベルをキャビネット内のファン近傍に貼り付けてください。

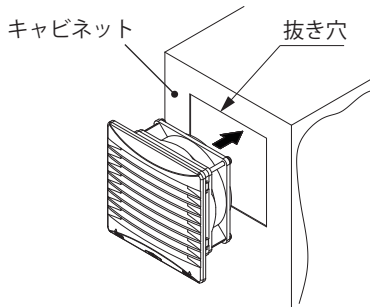


図 1 抜き穴のみで取り付ける場合

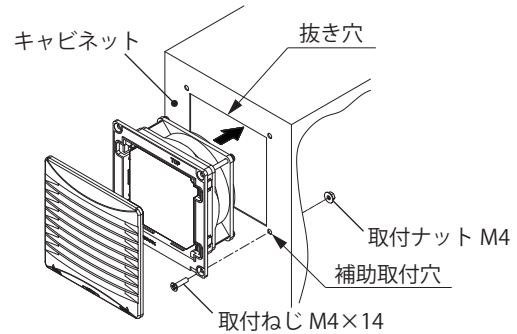


図 2 補助取付穴で取り付ける場合

⚠ 注意

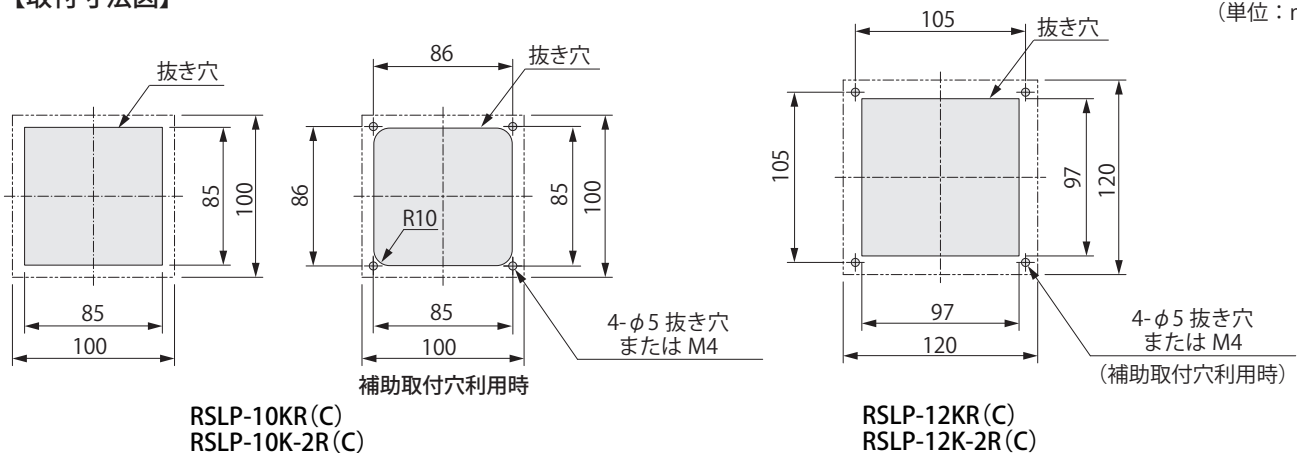


取り付けの際は、適正締め付トルクにて締め付けてください。締め付けが不十分な場合、破損・落下、所定の IP 性能が得られないおそれがあります。また、締め付け過ぎの場合は、製品を破損するおそれがあります。

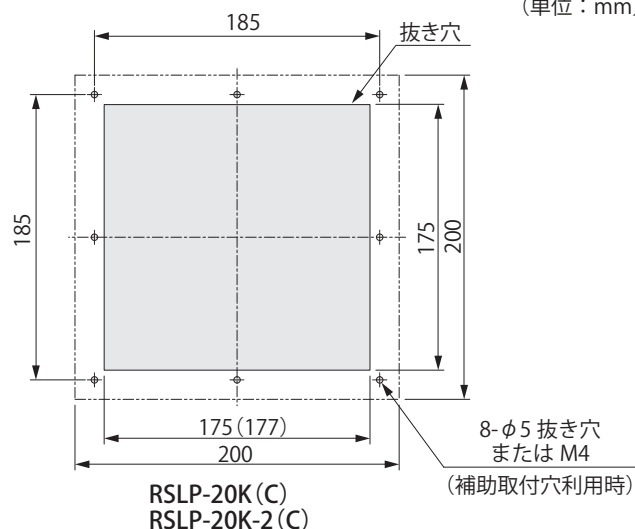
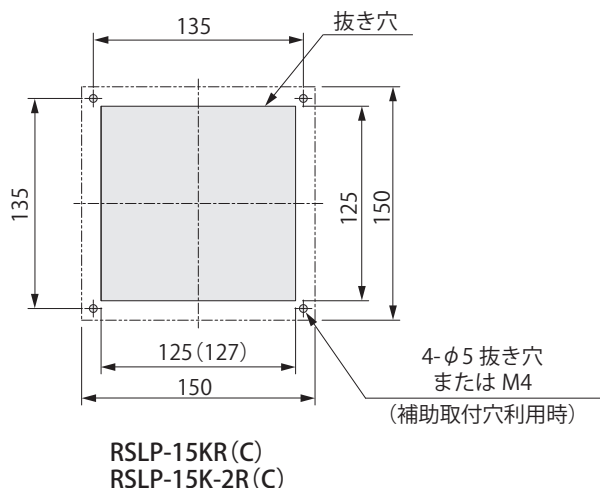
ねじの呼び	適正締め付トルク N・m
取付ねじ M4×14	1.5 ~ 1.8
取付ナット M4	

【取付寸法図】

(単位: mm)



(単位：mm)




ご注意

- 二点鎖線は本製品外形を示します。
- 本製品はワンタッチ取り付けですが、下記の場合など必要に応じ補助取付穴を加工し、取り付けてください。
 - a 抜き穴加工不良により、ワンタッチ取り付けでは十分な保持力が得られない場合。
 - b 適用板厚(1.0mm ~ 3.2mm)以外のキャビネットに取り付ける場合。
 - c キャビネットに取り付けた状態で振動・衝撃などが加わる場合。
- RSLP-15KR(C)、RSLP-15K-2R(C)、RSLP-20K(C)、RSLP-20K-2(C)はキャビネットの板厚が 2.3mm を超え 3.2mm までの場合、角穴の横方向のみ()寸法で加工してください。

■結線

警告	
 アースせよ	ファン本体アース部のアース取付ねじ M4×6, 8 を利用してアース接続を行ってください。感電の原因になります。
	配線は適合した電線、圧着端子および圧着工具を使用してください。発熱・火災の原因になります。

■保守点検

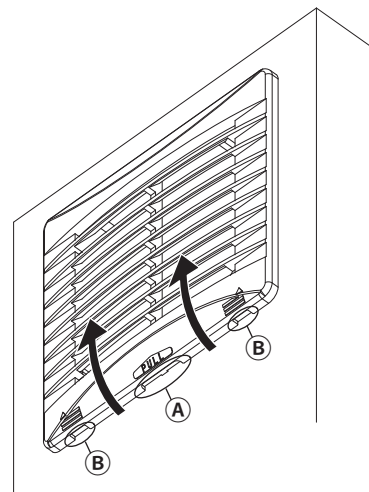
注意	
 回転物注意	本製品にファンを取り付けている場合 保守点検時は(ファンの回転を点検する場合を除き)必ず電源を OFF にし、ファンの羽根の回転が停止してから行ってください。

●フィルタの交換方法

- フィルタは定期的に変換または清掃を行ってください。
- 1 ヶ月に 1 度以上清掃し、1 年間使用したものは交換することをおすすめします。(交換の周期は使用環境により異なります。)なお、交換用フィルタは、オプション部品より別途ご用意ください。(8 頁「**■オプション**」を参照)
1. カバー上部を押え、下側の中央切欠部①を引き上げるか、両端切欠部②にマイナスドライバーを差し込み取り外してください。
 2. フィルタを取り外し、新しいフィルタと交換してください。
 3. 逆の手順で、カバーを取り付けてください。

●フィルタの清掃方法

- 以下のいずれかの方法にてフィルタ清掃を行ってください。
- 圧縮空気による吹き付け。
 - 掃除機による清掃。
 - 水槽内での押し洗い。
 1. 中性洗剤 5%、湯 95% (湯は約 40℃) の溶液を準備してください。
 2. フィルタを溶液の中に 24 時間浸漬してください。
 3. 溶液の中で、手で押しながらかき洗ってください。
 4. 溶液からフィルタを取り出し、清水ですすいでください。
 5. フィルタを自然乾燥させてください。



●ファンの交換方法

ファンは寿命がありますので定期的に交換を行ってください。
ファンを交換する目安は、常温の連続運転で約 40,000 時間(約 4 年半)です。

1. プラグコードをファンの電源入力端子より引き抜いてください。
リード線の場合は、リード線を電源入力端子より外してください。
2. アース取付ねじ M4×6、8 を外して、アース線を外してください。
3. ファン取付ねじ(P タイプねじ)4×40、50 を外し、ファンおよびフィンガードを取り外してください。
4. 逆の手順にて、交換用ファンを本体に取り付けてください。

【ご注意】

- ・ファンの風向きに注意してください。風向、羽根の回転方向はファン側面に表示してあります。
なお、交換用ファンは別途ご用意ください。(8 頁「**■オプション**」を参照)
- ・プラグコードはファンの電源入力端子に確実に根元まで挿入してください。

⚠警告



取り付けの際は、適正締付トルクにて締め付けてください。締め付けが不十分な場合、感電の原因になります。また、締め付け過ぎの場合は、製品を破損するおそれがあります。

ねじの呼び	適正締付トルク N・m
アース取付ねじ M4×6、8	1.5 ~ 1.8

⚠注意

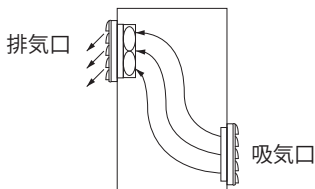


取り付けの際は、適正締付トルクにて締め付けてください。締め付けが不十分な場合、破損・落下、所定の IP 性能が得られないおそれがあります。また、締め付け過ぎの場合は、製品を破損するおそれがあります。

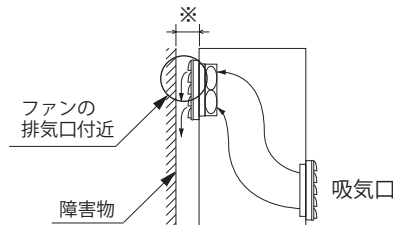
ねじの呼び	適正締付トルク N・m
ファン取付ねじ(P タイプねじ)4×40、50	1.5

■適切な使用方法

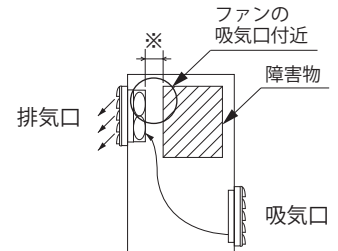
- ・キャビネットには通風口(吸、排気口)を設けてください。



- ・ファンの排気口または吸気口付近に障害物がある場合、風量が著しく低下したり、騒音の原因になります。



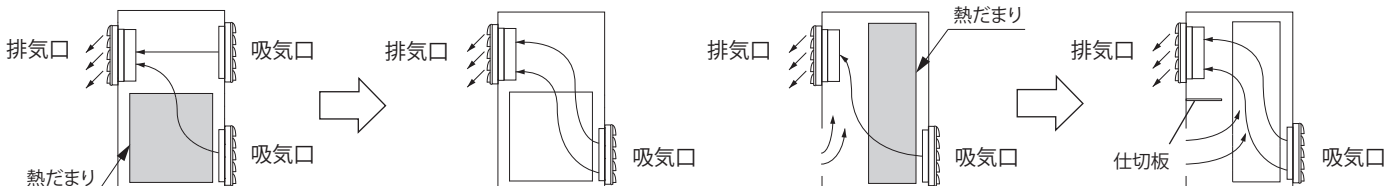
ファン排気口付近に障害物がある場合



ファン吸気口付近に障害物がある場合

※障害物までの距離をファン外形ヨコ寸法以上離すことをおすすめします。
(ファン外形寸法は 8 頁「**■オプション【交換用ファン】**」を参照)

- ・通風路の設定によりキャビネットの風量分布が不均一になると、局部的に温度が高くなります。(熱だまり)



【ご注意】 経済的な省エネ運転をする場合は、盤用温度調節器、可変式温度調節器と組み合わせてご利用ください。(「8 頁**■推奨品**」を参照)

■オプション

【交換用フィルタ】

品名記号	外形寸法 mm			除塵率 %	材質	セット内容	適用機種
	ヨコ	タテ	フカサ				
RSLP-F10	76	76	8	50	ポリエステル	10 枚入	RSLP-10KR(-2)、RSLP-10K-2R(C)
RSLP-F12	88	88				10 枚入	RSLP-12KR(-2)、RSLP-12K-2R(C)
RSLP-F15	116	116				10 枚入	RSLP-15KR(-2)、RSLP-15K-2R(C)
RSLP-F20	166	166				10 枚入	RSLP-20K(-2)、RSLP-20K-2(C)

【交換用ファン】

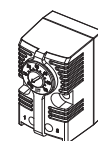
品名記号	外形寸法 mm			定格電圧 単相 V	セット内容	適用機種
	ヨコ	タテ	フカサ			
MU825S-13-F1	80	80	25	AC100	1 コ	RSLP-10KR(C)
MU825S-43-F6				AC200	1 コ	RSLP-10K-2R(C)
PF-091C	92	92		AC100	1 コ	RSLP-12KR(C)
PF-091C-2				AC200	1 コ	RSLP-12K-2R(C)
PF-121	119	119	38	AC100	1 コ	RSLP-15KR(C)
PF-121-2				AC200	1 コ	RSLP-15K-2R(C)
PF-150A	172	150		AC100	1 コ	RSLP-20K(C)
PF-150-2A				AC200	1 コ	RSLP-20K-2(C)

■推奨品

【可変式温度調節器】

可変式温度調節器と組み合わせて自動運転することにより、キャビネット内の適切な温度管理を行うことができ、同時に経済的な省エネ運転が行えます。(設定温度が固定の盤用温度調節器もご利用ください。)

品名記号	外形寸法 mm			温度定格			セット内容
	ヨコ	タテ	フカサ	設定範囲 °C	ON・OFF 温度幅 K(°C)	温度公差 K(°C)	
PTV-M61A	31	53	40	0 ~ 60	約 7	±4	1 コ



PTV-M61A

施工業者名			
TEL			
施工年月日	年	月	日

お問い合わせ先

ご不明な点がございましたら弊社お客様相談室にお問合わせください。

TEL (0561) 64-0152

本製品の故障や瑕疵により、当社の予見の有無を問わず生じた二次損害について、当社は一切の責任を負いかねます。

仕様など、お断りなしに変更することがありますのでご了承ください。

2020年9月
B838808928