

このたびは、弊社製品をお買い上げいただき誠にありがとうございます。
ご使用前に必ずこの説明書をよくお読みの上、正しくお使いください。
(この説明書は、必ず保管しておいてください。)

安全上のご注意

施工、使用（操作・保守・点検）の前に必ずこの説明書とその他の注意書きをすべて熟読し、正しくご使用ください。機器の知識、安全の情報そして注意事項のすべてについて習熟してからご使用ください。この説明書では、安全注意事項のランクを「警告」「注意」として区分してあります。

	警告	回避しないと、死亡または重傷を招くおそれがある危険な状況を示します。
	注意	回避しないと、軽傷または中程度の傷害を招くおそれがある危険な状況および物的損害のみの発生するおそれがある場合を示します。

●お守りいただく内容を次の図記号で区分しています。



○ してはいけない内容です。



● 実行しなければならない内容です。

なお、 に記載した事項でも、状況によっては重大な結果に結びつく可能性があります。いずれも重要な内容を記載していますので必ず守ってください。

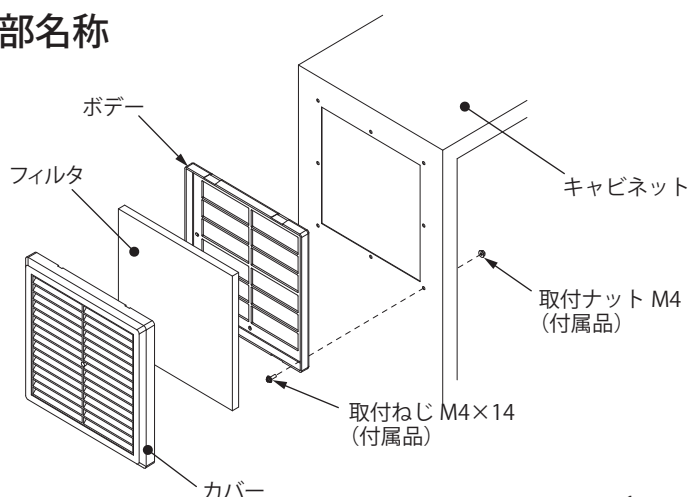
■施工上のご注意

注意						
	分解、改造や本体へ穴開けなどの二次加工はしないでください。破損、けがの原因になります。					
	本製品をキャビネットに取付ける際は、キャビネット内・外側取付面に凹凸がある製品には使用しないでください。所定の IP 性能が得られないおそれがあります。					
	取付けに際して、ねじ、ナットを適正締付トルク値にて締付けてください。締付けが不十分な場合、破損、落下、所定の IP 性能が得られないなどの原因になります。また、締付け過ぎの場合は、製品を破損するおそれがあります。					
	<table border="1" style="margin-left: auto; margin-right: auto;"> <thead> <tr> <th>ねじ、ナットの種類</th> <th>適正締付トルク値</th> </tr> </thead> <tbody> <tr> <td>取付ねじ M4×14</td> <td rowspan="2" style="text-align: center;">1.5 ~ 1.8N・m</td> </tr> <tr> <td>取付ナット M4</td> </tr> </tbody> </table>	ねじ、ナットの種類	適正締付トルク値	取付ねじ M4×14	1.5 ~ 1.8N・m	取付ナット M4
ねじ、ナットの種類	適正締付トルク値					
取付ねじ M4×14	1.5 ~ 1.8N・m					
取付ナット M4						

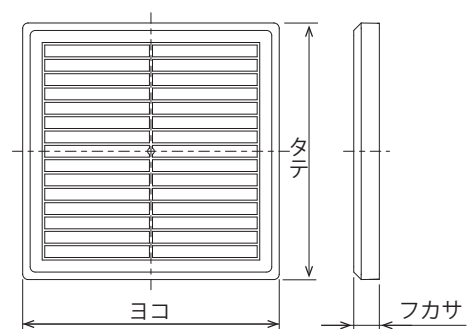
■使用上のご注意

警告	
	本製品の破損が原因で人命並びに社会的に重大な影響を与えるおそれがある場所（医療関係、航空宇宙関係など）には使用しないでください。
	次のような場所では使用しないでください。火災の原因になります。 <ul style="list-style-type: none"> 可燃性ガスのある場所 有機溶剤のかかる場所 可燃性ガスが漏れるおそれのある場所
注意	
	次のような場所では使用しないでください。破損の原因になります。 <ul style="list-style-type: none"> 高温となる場所 振動、衝撃のある場所 塩分を多く含んだ場所 極度に塵埃やオイルミストが多い場所 腐食性ガスのある場所 水滴のかかる場所
	保守、点検は専門知識を有する人が定期的に行ってください。破損、落下の原因になります。 <p>長期間の使用で取付部（ねじ）などの傷みやゆるみがないか、定期的に点検してください。傷みがある場合は交換し、ゆるみがある場合は適正締付トルク値にて増締めしてください。破損、落下、けがの原因になります。</p>
	本製品の上に乗ったり、物を載せたりしないでください。破損の原因になります。

■各部名称



【外形寸法図】



仕様

IP 性能：IP4X※1

品名記号		外形寸法 (mm)			換気面積 (cm ²)※2	材質
ライトベージュ色	クリーム色	ヨコ	タテ	フカサ		
SLP-25	SLP-25C	250	250	25	217	AES 樹脂

※1.IP 性能は IEC 規格 60529 に基づく試験による性能です。上記 IP 性能以上のキャビネットに取付けた場合のキャビネットの IP 性能を示します。当社判定基準による評価結果です。

※2. 換気面積はフィルタを考慮していません。

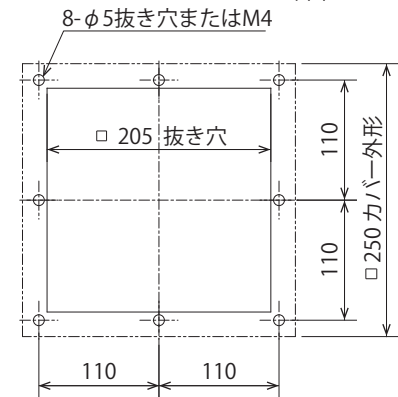
※フィルタは、ポリエステル製、厚さ 14mm、除塵率 80%を使用しています。

付属品

名称	数量
取付ねじ M4×14	8 コ
取付ナット M4	8 コ
取付穴用テンプレート	1 枚
取扱説明書 (本紙)	1 部

【取付寸法図】

(単位：mm)



(ご注意) 二点鎖線は本製品外形を示します。

取付

- ・屋内に使用されるキャビネットに取付けてください。
- ・キャビネットの側面に取付けてください。
- ・キャビネットの天井面やキャビネット内に取付けないでください。
- ・保守点検が容易な位置に取付けてください。
- ・吸気口および排気口用としてキャビネットの上・下位置に最低各 1 個以上取付けてください。
- ・吸気口および排気口の通風を妨げないよう、吸気口や排気口から障害物までの距離を 150mm 以上離すことをおすすめします。
- ・取付可能板厚のキャビネットに取付けてください。取付可能板厚は、1.0～5.0mm です。

取付方法

- キャビネットに抜き穴加工をしてください。(【取付寸法図】を参照)
穴加工の際は、必要に応じて付属の取付穴用テンプレートをご利用ください。
(ご注意)
 - ・必ず指定寸法で加工してください。所定の IP 性能が得られないおそれがあります。
 - ・取付面にバリが生じた場合は、必ずバリ取りを行ってください。所定の IP 性能が得られないおそれがあります。
 - ・抜き穴加工した取付面は、必ずタッチアップペイント (弊社型番:BP81) などで補正を行ってください。錆が発生するおそれがあります。
 - ・本製品をヨコに並べて使用する場合の取付ピッチは (外形ヨコ寸法 +1) mm 以上としてください。タテに並べて使用する場合の取付ピッチは (外形タテ寸法 +20) mm 以上としてください。
- 付属の取付ねじ M4×14 と取付ナット M4 でボデーをキャビネットに取付けてください。
 - ・取付穴がφ5 の場合は取付ナット M4 を使用してください。取付穴が M4 の場合には取付ナット M4 は不要となります。
 - ・梱包状態からカバー、フィルタを外して取付けてください。
- ボデーにフィルタ、カバーを取付けてください。

注意

!	取付けに際して、ねじ、ナットを適正締付トルク値にて締付けてください。締付けが不十分な場合、破損、落下、所定の IP 性能が得られないなどの原因になります。また、締付け過ぎの場合は、製品を破損するおそれがあります。	ねじ、ナットの種類	適正締付トルク値
		取付ねじ M4×14	1.5～1.8N・m
		取付ナット M4	

保守点検

フィルタは定期的に交換または清掃を行ってください。
1 ヶ月に 1 度以上清掃し、1 年間使用したものは交換することをおすすめします。(交換の周期は使用環境により異なります。)
なお、交換用のフィルタはオプション部品より別途ご用意ください。(■オプションを参照)

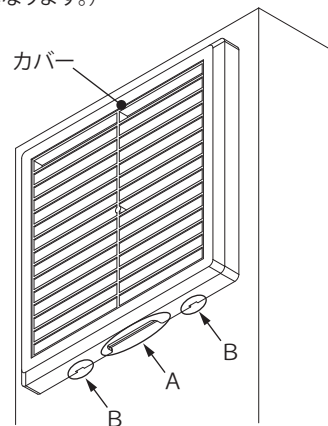
●フィルタの交換方法

- カバー下側の中央切欠部 A を引き上げ、カバーを取外してください。
カバーが取外し難い場合は、両端切欠部 B にマイナスドライバーを差込み取外してください。
- フィルタを取外してください。
- 1～2 の逆の手順でフィルタとカバーを取付けてください。

●フィルタの清掃方法

以下のいずれかの方法にてフィルタ清掃を行ってください。

- ・圧縮空気による吹付け。
- ・掃除機による清掃。
- ・水槽内での押し洗い。
 - 中性洗剤 5%、湯 95% (湯は約 40℃) の溶液を準備してください。
 - フィルタを溶液の中に 24 時間浸漬してください。
 - 溶液の中で、手で押しながらかき洗ってください。
 - 溶液からフィルタを取り出し、清水ですすいでください。
 - フィルタを自然乾燥させてください。



オプション

【交換用フィルタ】

品名記号	外形寸法 (mm)			除塵率 (%)	材質	1 梱入数
	ヨコ	タテ	フカサ			
SLP-F25	237	237	14	80	ポリエステル	2 枚

施工業者名		施工年月日		年	月	日
TEL						

仕様など、お断りなしに変更することがありますのでご了承ください。
また、ご不明な点がございましたら弊社お客様相談室にお問合わせください。
この取扱説明書の内容は 2013 年 7 月現在のものです。

B839095922