

このたびは、弊社製品をお買い上げいただき誠にありがとうございます。
ご使用前に必ずこの説明書をよくお読みの上、正しくお使いください。
(この説明書は、必ず保管しておいてください。)

安全上のご注意

施工、使用（操作・保守・点検）の前に必ずこの説明書とその他の注意書きをすべて熟読し、正しくご使用ください。機器の知識、安全の情報そして注意事項のすべてについて習熟してからご使用ください。この説明書では、安全注意事項のランクを「警告」「注意」として区分してあります。

	警告	回避しないと、死亡または重傷を招くおそれがある危険な状況を示します。
	注意	回避しないと、軽傷または中程度の傷害を招くおそれがある危険な状況および物的損害のみの発生するおそれがある場合を示します。

●お守りいただく内容を次の図記号で区分しています。



してはいけない内容です。



実行しなければならない内容です。

なお、 に記載した事項でも、状況によっては重大な結果に結びつく可能性があります。いずれも重要な内容を記載していますので必ず守ってください。

■施工上のご注意

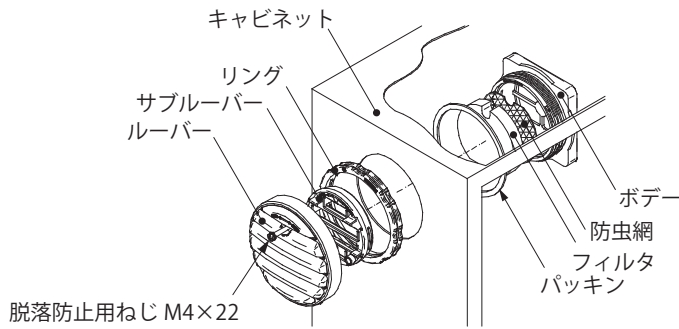
注意											
	分解、改造や本体へ穴開けなどの二次加工はしないでください。破損、けがの原因になります。										
	本製品をキャビネットに取付ける際は、キャビネット内・外側取付面に凹凸がある製品には使用しないでください。所定の IP 性能が得られないおそれがあります。										
	積雪時に本製品が埋没しない場所、高さに取付けてください。故障、換気能力低下、所定の IP 性能が得られないなどの原因になります。										
	脱落防止用ねじの着脱作業は低い回転速度でゆるめ、締付けを行ってください。ねじの焼付けが発生するおそれがあります。										
	取付けに際して、リングねじを適正締付トルク値にて締付けてください。締付けが不十分な場合、破損、落下、所定の IP 性能が得られないなどの原因になります。また、締付け過ぎの場合は、製品を破損するおそれがあります。										
	<table border="1" style="width: 100%;"> <thead> <tr> <th>リングの適用機種</th> <th>適正締付トルク値</th> </tr> </thead> <tbody> <tr> <td>WLP-8(C)、-10(C)</td> <td>11.5N・m</td> </tr> <tr> <td>WLP-12(C)、-13(C)、-17(C)</td> <td>15.0N・m</td> </tr> </tbody> </table> <table border="1" style="width: 100%;"> <thead> <tr> <th>ねじの種類</th> <th>適正締付トルク値</th> </tr> </thead> <tbody> <tr> <td>脱落防止用ねじ M4×22</td> <td>1.0N・m</td> </tr> </tbody> </table>	リングの適用機種	適正締付トルク値	WLP-8(C)、-10(C)	11.5N・m	WLP-12(C)、-13(C)、-17(C)	15.0N・m	ねじの種類	適正締付トルク値	脱落防止用ねじ M4×22	1.0N・m
リングの適用機種	適正締付トルク値										
WLP-8(C)、-10(C)	11.5N・m										
WLP-12(C)、-13(C)、-17(C)	15.0N・m										
ねじの種類	適正締付トルク値										
脱落防止用ねじ M4×22	1.0N・m										

■使用上のご注意

警告	
	本製品の破損が原因で人命並びに社会的に重大な影響を与えるおそれがある場所（医療関係、航空宇宙関係など）には使用しないでください。
	次のような場所では使用しないでください。火災の原因になります。 <ul style="list-style-type: none"> ・可燃性ガスのある場所 ・有機溶剤のかかる場所 ・可燃性ガスが漏れるおそれのある場所

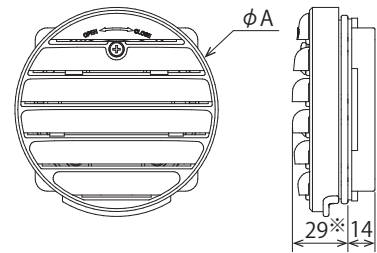
注意	
	次のような場所では使用しないでください。破損の原因になります。 <ul style="list-style-type: none"> ・高温となる場所 ・振動、衝撃のある場所 ・塩分を多く含んだ場所 ・腐食性ガスのある場所 ・極度に塵埃やオイルミストが多い場所
	本製品の上に乗ったり、物を載せたりしないでください。破損の原因になります。
	保守、点検は専門知識を有する人が定期的に行ってください。破損、落下の原因になります。
	長期間の使用で取付部（ねじ、リング）などの傷みやゆるみがないか、定期的な点検してください。傷みがある場合は交換し、ゆるみがある場合は適正締付トルク値にて増締めしてください。破損、落下、けがの原因になります。

■各部名称



【外形寸法図】

(単位：mm)



※キャビネット外側への飛出しは [29mm-キャビネット板厚] となります。

■仕様

IP 性能：IP55※1

品名記号		外形寸法 (mm)	換気面積※3 (cm ²)	材質※4
ライトベージュ色	クリーム色※2	ϕA		
WLP-8	WLP-8C	80	8.5	PBT+PC 樹脂
WLP-10	WLP-10C	105	14	
WLP-12	WLP-12C	120	22	
WLP-13	WLP-13C	135	32	
WLP-17	WLP-17C	175	67	

- ※1. IP 性能は IEC 規格 60529 に基づく試験による性能です。上記 IP 性能以上のキャビネットに取付けた場合のキャビネットの IP 性能を示します。当社判定基準による評価結果です。
 ※2. ルーバーのみクリーム色となります。その他樹脂部品はライトベージュ色です。色の塗替えをする際は、ウレタン系塗料にて塗装してください。(自然乾燥)
 ※3. 換気面積はフィルタを考慮していません。
 ※4. 防虫網はステンレス製金網、#24、線径 0.2 mm を使用しています。フィルタはポリエステル製、厚さ 14mm、除塵率 80% を使用しています。

●付属品

名称	数量
取扱説明書 (本紙)	1 部

■取付

- ・キャビネットの側面に取付けてください。
- ・キャビネットの天井面やキャビネット内に取付けないでください。
- ・保守点検が容易な位置に取付けてください。
- ・吸気口および排気口用としてキャビネットの上・下位置に最低各 1 個以上取付けてください。
- ・吸気口および排気口の通風を妨げないよう、吸気口や排気口から障害物までの距離を 150mm 以上離すことをおすすめします。
- ・取付可能板厚のキャビネットに取付けてください。取付可能板厚は 1.0 ~ 4.5mm です。
- ・キャビネット取付面の反り、パッキンの劣化などにより所定の IP 性能が得られない場合があります。その場合には、市販のシーリング材を塗布することをおすすめします。(推奨シーリング材：セメダイン株式会社製シリコンシーラント 8060 プロ相当品)
- ・取付姿勢は排水が確実に行われるようにしてください。(図 1)

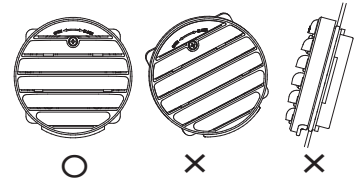


図 1 取付姿勢

●取付方法

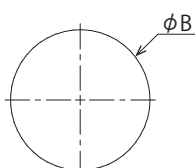
1. キャビネットに抜き穴加工してください。(【取付寸法図】を参照)
(ご注意)

- ・必ず指定寸法で加工してください。所定の IP 性能が得られないおそれがあります。
- ・取付面にバリが生じた場合は、必ずバリ取りを行ってください。所定の IP 性能が得られないおそれがあります。
- ・抜き穴加工した取付面は、必ずタッチアップペイント (弊社型番 :BP81) などで補正を行ってください。錆が発生するおそれがあります。
- ・本製品をヨコに並べて使用する場合の取付ピッチは (外形 ϕA 寸法 +1) mm 以上としてください。タテに並べて使用する場合の取付ピッチは (外形 ϕA 寸法 +20) mm 以上としてください。

2. リングを使用してキャビネットに確実に取付けてください。(図 2)

- ・梱包状態から脱落防止用ねじをゆるめ (ゆるめ量：約 10mm、ルーバー最頂部程度)、ルーバー・サブルーバーとリングを外してから取付けを行って下さい。(ルーバー・サブルーバーは左方向に回転させると同時に外れます。また、防虫網、フィルタは取外す必要はありません。)
- ・パッキンは必ず所定の位置 (キャビネット内側) で使用してください。所定の IP 性能が得られなくなります。(「■各部名称」を参照)

【取付寸法図】



品名記号	寸法 (mm)
	ϕB
WLP-8 (C)	65 ⁺¹ / ₀
WLP-10 (C)	85 ⁺¹ / ₀
WLP-12 (C)	100 ⁺¹ / ₀
WLP-13 (C)	115 ⁺¹ / ₀
WLP-17 (C)	151 ⁺¹ / ₀

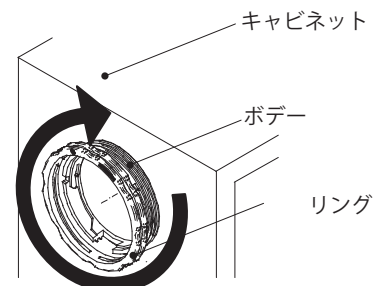
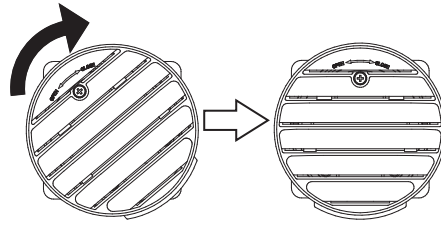


図 2 取付方法

3. ルーバーをボデーに取付けてください。

(ご注意)

- ・ルーバーは所定の向き以外では取付けることができません。約 40°左に傾けた状態から右方向に回転させると取付けられます。
- ・正規の位置になるまで確実に回転させてください。ルーバーが脱落するおそれがあります。また、脱落防止用ねじは必ず締付けてください。(ルーバーが正規の位置にない場合は、ねじが空転します。)



ルーバーの取付方法

⚠ 注意



取付けに際して、リング、ねじを適正締付トルク値にて締付けてください。締付けが不十分な場合、破損、落下、所定のIP性能が得られないなどの原因になります。また、締付け過ぎの場合は、製品を破損するおそれがあります。

リングの適用機種	適正締付トルク値
WLP-8(C)、-10(C)	11.5N・m
WLP-12(C)、-13(C)、-17(C)	15.0N・m
ねじの種類	適正締付トルク値
脱落防止用ねじ M4×22	1.0N・m

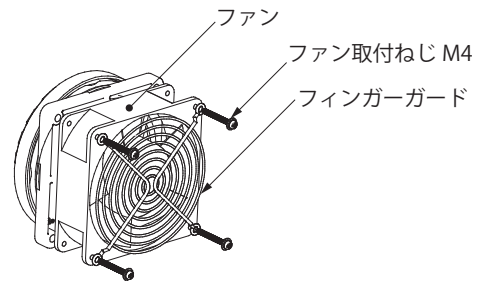
●ファンの取付(強制換気)

自然換気では温度上昇が大きい場合、ファンによる強制換気への変更(ファンの後付け)が可能です。(P.4「**■オプション**」を参照)
(ご注意)

- ・ファンは、ルーバーの大きさ、環境、用途に合わせてお選びください。
- ・ファンは適正な長さのねじで取付けを行ってください。
推奨ねじ長さ：{(ファンの厚み)+10mm}±3mm
- ・効率的な省エネ運転を行うために可変式温度調節器 PTV-M61A と組合わせて使用することをおすすめします。
- ・ファン取付ねじの締付けトルク値は 1.0N・m です。

品名記号	ファンサイズ
WLP-8(C)	60mm 角
WLP-10(C)	80mm 角
WLP-12(C)	92mm 角
WLP-13(C)	120mm 角
WLP-17(C)	φ150mm

※屋外で使用する場合は盤用換気扇防湿タイプまたは長寿命・防水タイプをご使用ください。



■保守点検

フィルタは定期的に変換または清掃を行ってください。

1ヵ月に1度以上清掃し、1年間使用したものは交換することをおすすめします。(交換の周期は使用環境により異なります。)

なお、交換用フィルタは、オプション部品より別途ご用意ください。(P.4「**■オプション**」を参照)

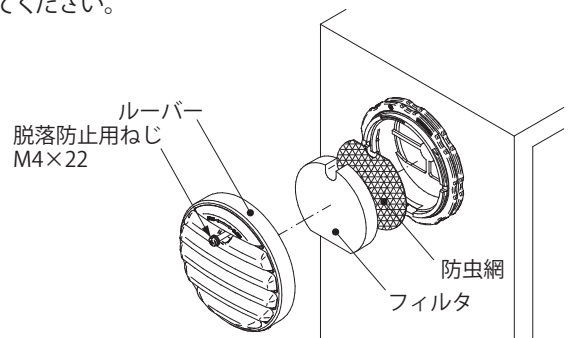
●フィルタの交換方法

1. 脱落防止用ねじをゆるめます。
2. ルーバーを左方向に回転させてルーバー・サブルーバーを取外してください。
3. フィルタを取外し、新しいフィルタと交換してください。
4. 1～2と逆の手順で、ルーバー・サブルーバー、脱落防止用ねじを取付けてください。

●フィルタの清掃方法

以下のいずれかの方法にてフィルタ清掃を行ってください。

- ・圧縮空気による吹付け。
- ・掃除機による清掃。
- ・水槽内での押し洗い。
 1. 中性洗剤 5%、湯 95%(湯は約 40℃)の溶液を準備してください。
 2. フィルタを溶液の中に 24 時間浸漬してください。
 3. 溶液の中で、手で押しながらかけてください。
 4. 溶液からフィルタを取り出し、清水ですすいでください。
 5. フィルタを自然乾燥させてください。



■オプション

【交換用フィルタ】

品名記号	寸法(mm)		除塵率(%)	材質	一梱入数	適用機種
	外形	フカサ				
WLP-F8	φ54	14	80	ポリエステル	10コ	WLP-8(C)
WLP-F10	φ73					WLP-10(C)
WLP-F12	φ88					WLP-12(C)
WLP-F13	φ103					WLP-13(C)
WLP-F17	φ137					WLP-17(C)

【後付用ファン】

(盤用換気扇 防湿タイプ)

品名記号	定格電圧 単相(V)	外形寸法(mm)			入力端子	一梱入数	適用機種
		ヨコ	タテ	フカサ			
PF-065H-M	AC100	60	60	30	リード線(1m)	1コ	WLP-8(C)
PF-065H-2M	AC200						WLP-10(C)
PF-085H-M	AC100	80	80	38			WLP-12(C)
PF-085H-2M	AC200						WLP-13(C)
PF-095CH-M	AC100	92	92	25			WLP-17(C)
PF-095CH-2M	AC200						
PF-125H-M	AC100	125	125	38			
PF-125H-2M	AC200						
PF-155HL-M	AC100	175	151				
PF-155HL-2M	AC200						

(盤用換気扇 長寿命・防水タイプ)

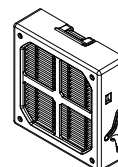
品名記号	定格電圧 単相(V)	外形寸法(mm)			入力端子	一梱入数	適用機種
		ヨコ	タテ	フカサ			
PF-125WJ	AC100	120	120	40	リード線(1m)	1コ	WLP-13(C)
PF-125WJ-2	AC200						

■推奨品

【塩害用フィルタケース】

キャビネット内に吸気される塩分対策用にご利用ください。

品名記号	外形寸法(mm)			除塵率(%)	入数	適用機種
	ヨコ	タテ	フカサ			
EFC-12	126	126	38	約90	1コ	WLP-13(C)



EFC-12

施工業者名

TEL

施工年月日

年

月

日

仕様など、お断りなしに変更することがありますのでご了承ください。
また、ご不明な点がございましたら弊社お客様相談室にお問合わせください。
この取扱説明書の内容は2013年7月現在のものです。

B839810922