

このたびは、弊社製品をお買い上げいただき誠にありがとうございます。
ご使用前に必ずこの説明書をよくお読みの上、正しくお使いください。
(この説明書は、必ず保管しておいてください。)

安全上のご注意

施工、使用（操作・保守・点検）の前に必ずこの説明書とその他の注意書きをすべて熟読し、正しくご使用ください。機器の知識、安全の情報そして注意事項のすべてについて習熟してからご使用ください。この説明書では、安全注意事項のランクを「警告」「注意」として区分してあります。

	警告	回避しないと、死亡または重傷を招くおそれがある危険な状況を示します。
	注意	回避しないと、軽傷または中程度の傷害を招くおそれがある危険な状況および物的損害のみの発生するおそれがある場合を示します。

● お守りいただく内容を次の図記号で区分しています。

- 気をつけていただく内容です。
- してはいけない内容です。
- 実行しなければならない内容です。

なお、 に記載した事項でも、状況によっては重大な結果に結びつく可能性があります。いずれも重要な内容を記載していますので必ず守ってください。

■施工上のご注意





警告	
	分解・改造や本体へ二次加工はしないでください。故障・感電・けがの原因になります。
	AC200V 機種は本体アース部を利用して、本体のアース接続を必ず行ってください。感電の原因になります。AC100V 機種は必要によりアース接続を行ってください。
	電気工事(取付・施工)は有資格者が行ってください。故障・感電・けがの原因になります。
	電気工事は「電気設備技術基準」および「内線規程」を厳守し、必ず専用の電源回路としてください。故障・感電・けがの原因になります。
	電源には漏電ブレーカ(定格電流 5A 以上、感度電流 30mA 以下)を取付けてください。故障・感電の原因になります。
	配線がファンに巻込まれないように、結束バンドなどで固定してください。故障・感電の原因になります。
	配線は適合した電線、圧着端子および圧着工具を使用してください。発熱・火災のおそれがあります。

注意											
	使用するねじは、指定されたものを使用してください。取付けの際は、適正締付トルクにて締付けてください。締付けが不十分な場合、破損・落下の原因になります。また、締付け過ぎの場合は、製品を破損するおそれがあります。										
	<table border="1" style="width: 100%;"> <thead> <tr> <th style="text-align: center;">ねじの呼び</th> <th style="text-align: center;">適正締付トルク N・m</th> </tr> </thead> <tbody> <tr> <td>アースねじ M4×6</td> <td style="text-align: center;">1.0 ~ 1.3</td> </tr> <tr> <td>ファン取付ねじ M4×40・M4×55・取付ナット M4</td> <td style="text-align: center;">0.6</td> </tr> <tr> <td>ファンステー取付ねじ M5×10</td> <td style="text-align: center;">2.0</td> </tr> <tr> <td>取付ねじ M5×14・取付ナット M5</td> <td style="text-align: center;">2.0</td> </tr> </tbody> </table>	ねじの呼び	適正締付トルク N・m	アースねじ M4×6	1.0 ~ 1.3	ファン取付ねじ M4×40・M4×55・取付ナット M4	0.6	ファンステー取付ねじ M5×10	2.0	取付ねじ M5×14・取付ナット M5	2.0
ねじの呼び	適正締付トルク N・m										
アースねじ M4×6	1.0 ~ 1.3										
ファン取付ねじ M4×40・M4×55・取付ナット M4	0.6										
ファンステー取付ねじ M5×10	2.0										
取付ねじ M5×14・取付ナット M5	2.0										

■使用上のご注意

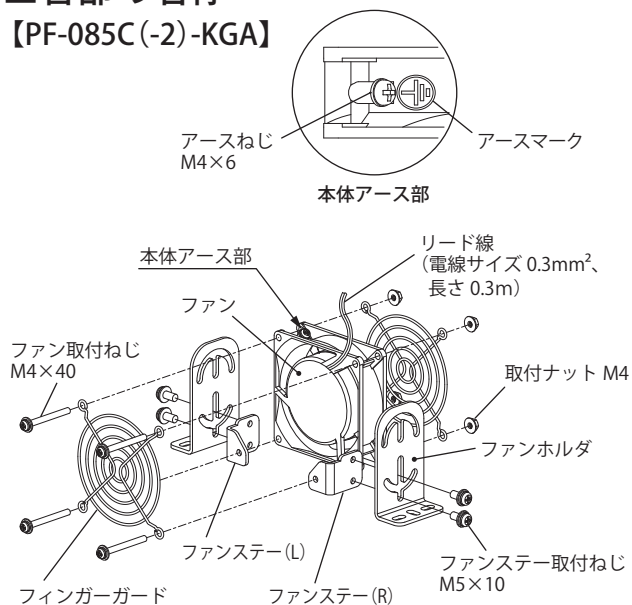
警告	
	感電のおそれがあります。 ・通電中は充電部に触らないでください。 ・清掃や保守点検時は必ず電源を OFF にし、電源の供給を止めてください。 ・配線の引張り、挟み込みで、配線を傷つけたり、無理なストレスをかけないでください。
	濡れた手で操作しないでください。故障・感電の原因になります。
	次のような場所では使用しないでください。故障・感電・火災の原因になります。 ・可燃性ガスのある場所 ・可燃性ガスが漏れるおそれのある場所 ・水滴のかかる場所 ・使用湿度範囲外となる場所 ・有機溶剤のかかる場所 ・腐食性ガスのある場所 ・導電性粉塵(カーボン繊維、金属粉)のある場所
	本製品の故障が原因で人命並びに社会的に重大な影響を与えるおそれがある場所(医療関係、航空宇宙関係など)には使用しないでください。
	保守点検は専門知識を有する人が定期的に行ってください。故障・感電・けがの原因になります。
	定格電圧でご使用ください。使用電圧は定格電圧の ±10% 以内です。電源電圧が変動した場合でも使用電圧を超えないようにしてください。故障・感電・火災の原因になります。
	異常時(焦臭いなど)は電源を OFF にし、電源の供給を止めてください。感電・火災の原因になります。
	定期的にファンが正常に回転動作するかを確認してください。正常に回転動作していない状態で放置した場合、発熱・火災・感電の原因になります。

⚠ 注意

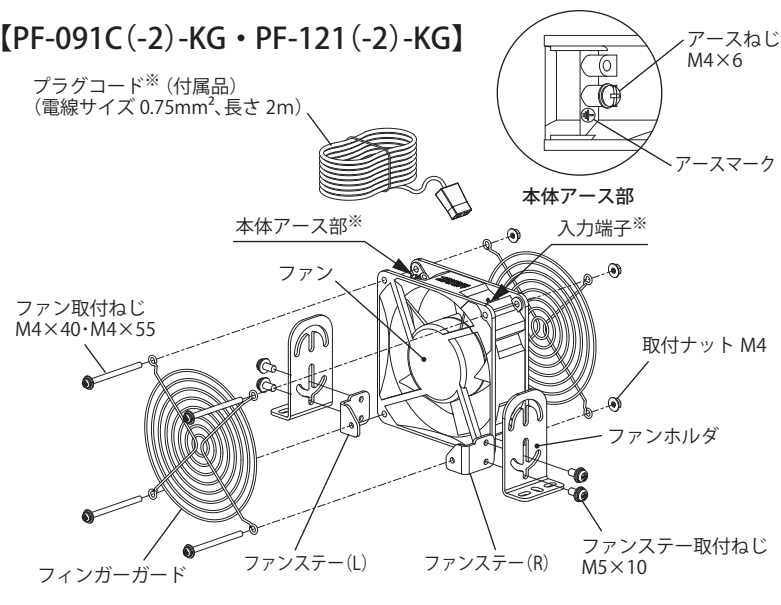
 回転物注意	<p>けがのおそれがあります。</p> <ul style="list-style-type: none"> フィンガーガードを外したまま運転をしないでください。 ファン回転部に指や異物を入れないでください。 保守点検時は(ファンの回転を点検する場合を除き)必ず電源を OFF にし、ファンの羽根の回転が停止してから行ってください。 付属の警告表示ラベル(回転物注意ラベル)をファン近傍のキャビネットに貼付けてください。 		<p>次のような場所では使用しないでください。 故障・誤動作の原因となります。</p> <ul style="list-style-type: none"> 使用温度範囲外となる場所 振動、衝撃のある場所 塩分が多い場所 極度に塵埃やオイルミストが多い場所 ノイズ(電界、磁界)の強い場所
	<p>精密機器ですので振動・衝撃を与えないでください。 故障の原因になります。</p>		<p>取付キャビネットに対する耐電圧試験を行う場合は、製品の配線を取外して行ってください。故障の原因になります。</p> <p>長期間の使用で取付部の傷みやゆるみがないか、定期的に点検してください。傷みがある場合は交換し、ゆるみがある場合は適正締付トルクにて増締めしてください。破損・落下の原因になります。</p>

■各部の名称

【PF-085C(-2)-KGA】



【PF-091C(-2)-KG・PF-121(-2)-KG】

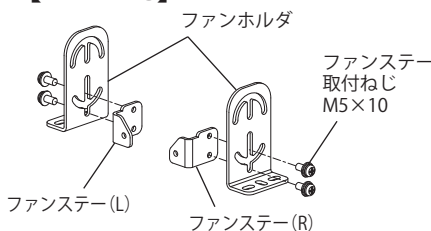


※.機種によりプラグコードの入力端子・本体アース部の位置が異なります。

●付属品

名称	品名記号	PF-085C(-2)-KGA	PF-091C(-2)-KG	PF-121(-2)-KG
取付ねじ M5×14		2 コ	2 コ	2 コ
取付ナット M5		2 コ	2 コ	2 コ
プラグコード(2m)		—	1 本	1 本
回転物注意ラベル		1 枚	1 枚	1 枚
取扱説明書(本紙)		1 部	1 部	1 部

【PFX-1KG】



※. PFX-1KG にファン・フィンガーガードは付属されていません。

●セット内容 (5 組入)

名称	個数
ファンホルダ	10 コ
ファンステー(L)	5 コ
ファンステー(R)	5 コ
取付ねじ M5×14	10 コ
取付ナット M5	10 コ
ファンステー取付ねじ M5×10	20 コ
取扱説明書(本紙)	1 部

■仕様

●盤用換気扇(ホルダ付)

材質：ファンホルダ・ファンステーは鋼板、ファンのフレームはアルミニウム合金、羽根は合成樹脂、使用温度：-10～+60℃、使用湿度：85%RH 以下、定格周波数：50/60Hz

品名記号	定格電圧 V(单相)	外形寸法 mm			最大風量※1,2 m³/min	最大静圧※1,2 Pa	定格電流※1 A	起動電流※1 A	定格消費電力※1 W	騒音※1,3 dB(A)	製品質量 kg	入力端子
		ヨコ	タテ	フカサ								
PF-085C-KGA	AC100	145	89	48	0.45/0.55	34/49	0.12/0.1	0.27/0.25	9.5/8	約 28/35	0.45	リード線 (0.3m)
PF-085C-2-KGA	AC200						0.08/0.07	0.16/0.15				
PF-091C-KG	AC100	156	100	48	0.95/1.10	44/59	0.12/0.11	0.17/0.16	9.5/8	約 35/39	0.47	2 端子
PF-091C-2-KG	AC200						0.08/0.07	0.09/0.08				
PF-121-KG	AC100	178	125	57	2.7/3.0	81/81	0.21/0.19	0.28/0.25	14/13	約 43/46	0.75	
PF-121-2-KG	AC200						0.12/0.11	0.16/0.14				

※1. 定格電圧印加時の値です。定格電圧外の電圧を印加すると、性能に影響します。

※2. 最大風量・最大静圧の測定方法はダブルチャンバー方式です。(ファン単体での性能となります。)

※3. 騒音は反響の少ない無響音室で測定した値です。現地での据付環境、および反響によって騒音値は大きく影響されますので注意してください。(ファン単体での性能となります。)

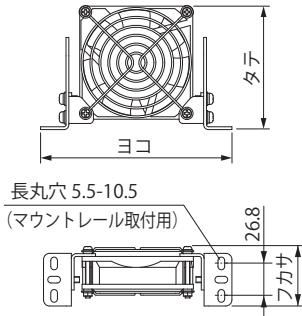
●盤用換気扇・オプション 換気扇取付ホルダ

材質：ファンホルダ・ファンステーは鋼板

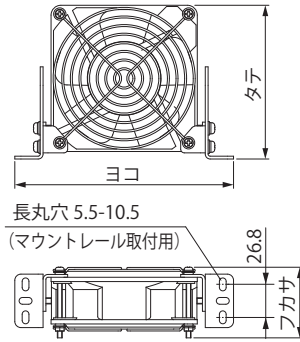
品名記号	セット内容	適用ファン
PFX-1KG	5 組入	□80mm・□92mm・□120mm

【外形寸法図】

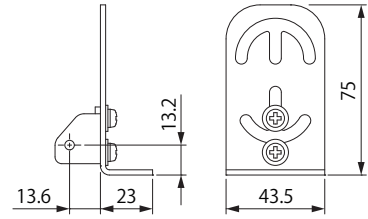
(単位: mm)



PF-085C(-2)-KGA・PF-091C(-2)-KG



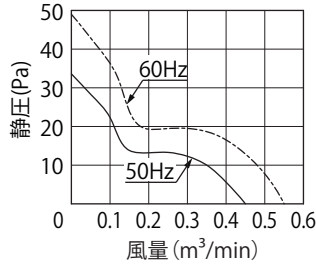
PF-121(-2)-KG



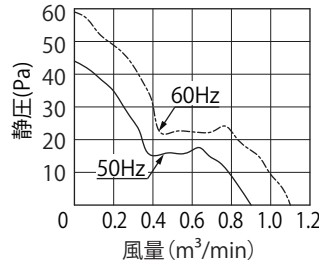
PFX-1KG

●風量-静圧特性(参考値)

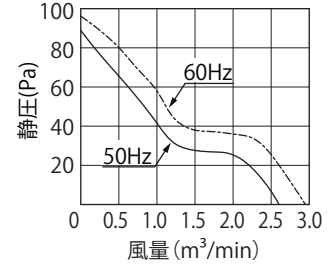
定格電圧印加時の値です。(ファン単体での特性となります。)



PF-085C(-2)-KGA



PF-091C(-2)-KG



PF-121(-2)-KG

■取付

・保守点検が容易な位置に取付けてください。

【ご注意】

- ・高所での取付、保守点検時は、下に人がいないことを確認してください。製品や部品を落下させた場合、けがをするおそれがあります。
- ・周囲に充電部がある環境での取付、保守点検時は、充電部の保護を行ってください。製品や部品を落下させた場合、短絡するおそれがあります。
- ・屋内、屋外で使用するキャビネットの内部に取付けてください。
【ご注意】 屋外キャビネットに使用する場合は、雨水が当たらないようにしてください。
- ・キャビネット内部の空気対流が起こりやすい位置に取付けてください。
【ご注意】 通風を妨げないため、ファンの吸気側および排気側から50mm以上の空間を確保してください。
- ・取付可能板厚の鉄製基板などに取付けてください。取付可能板厚は1.6～3.2mmです。
- ・標高2000m以下の場所に設置してください。
【ご注意】 能力低下および故障の原因になります。

●取付方法 (PF-KG type の場合)

1. 鉄製基板などに取付寸法図に従って抜き穴加工してください。(【取付寸法図】を参照)
2. 付属の取付ねじ M5×14・取付ナット M5 にてファンホルダを締付け固定してください。

【ご注意】

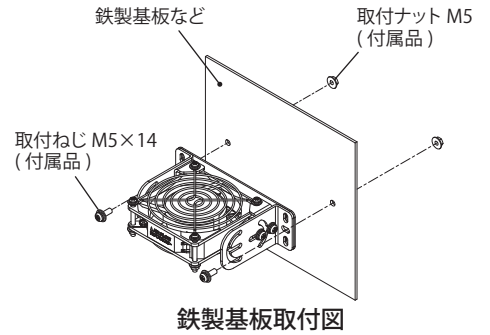
マウントレールに取付ける際は、【取付寸法図】のマウントレール取付用穴を使用してください。なお、マウントレールへの取付けはファンホルダ片側での支持となります。別途、ラック取付用パネルをご用意ください。

●取付方法 (PFX-1KG の場合)

1. フィンガード・ファンステーをファン取付ねじ M4 (ねじの長さの目安: ファンのフカサ寸法 +15mm 以上)・取付ナット M4 にてファンに取付けてください。
【ご注意】 フィンガードはファンの表面・裏面に取付けてください。
2. ファンホルダをファンステー取付ねじ M5×10 にて、ファンステーに取付けてください。
3. 鉄製基板などに取付寸法図に従って抜き穴加工してください。(【取付寸法図】を参照)
4. 付属の取付ねじ M5×14・取付ナット M5 にてファンホルダを締付け固定してください。

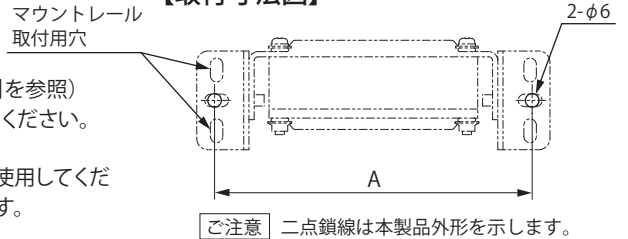
【ご注意】

マウントレールに取付ける際は、【取付寸法図】のマウントレール取付用穴を使用してください。なお、マウントレールへの取付けはファンホルダ片側での支持となります。別途、ラック取付用パネルをご用意ください。



鉄製基板取付図

【取付寸法図】



【ご注意】 二点鎖線は本製品外形を示します。

(単位: mm)

品名記号	A	備考
PF-085C-KGA	130	□80mmファン用
PF-085C-2-KGA		
PF-091C-KG	140	□92mmファン用
PF-091C-2-KG		
PF-121-KG	160	□120mmファン用
PF-121-2-KG		

■保守点検

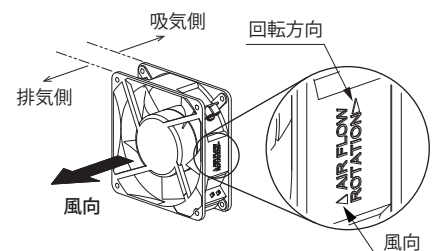
●ファンの交換方法

ファンは寿命がありますので定期的に交換を行ってください。ファンを交換する目安は、常温連続運転で約40,000時間(約4年半)です。

1. ファン取付ねじ M4×40・M4×55・取付ナット M4 を外して、ファン・フィンガードをファンステーから外してください。
2. 逆の手順にて、交換用ファンを本体に取付けてください。

【ご注意】

- ・必ず電源を OFF にし、ファンの羽根が停止してから行ってください。
- ・ファンの風向に注意してください。風向、羽根の方向はファン側面に表示してあります。
- ・プラグコードはファンの電源入力端子に確実に根元まで挿入してください。

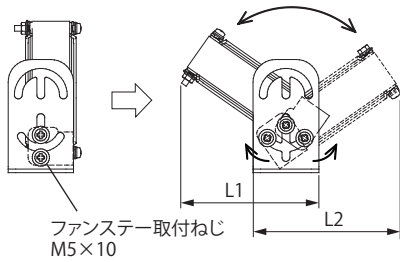


■適切な使用方法

ファンステー取付ねじM5×10の位置を変えることで、換気扇の高さや角度を変えることが可能となります。用途に応じて、高さや角度を変えてお使いください。

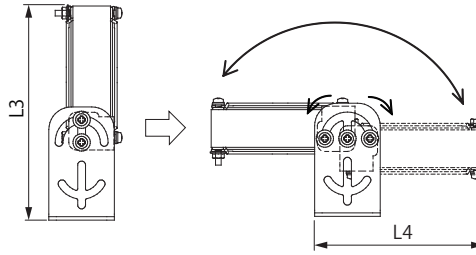
●下段での使用

ねじを緩めて下側のねじを円弧状の溝に合わせると角度が変更できます。



●上段での使用

ねじを外して上側の溝に付けかえると高さを変更できます。また、角度も変更できます。



品名記号	L1	L2	L3	L4
PF-085C(-2)-KGA	84	89	133	103
PF-091C(-2)-KG	94	99	143	113
PF-121(-2)-KG	121	119	167	137

■オプション

【交換用ファン】

品名記号	外形寸法 mm			定格電圧 V(単相)	フィンガーガード 付属個数	適用機種
	ヨコ	タテ	フカサ			
MU825S-13-F1※	80	80	25	AC100	-	PF-085C-KGA
MU825S-43-F6※				AC200		PF-085C-2-KGA
PF-091C	92	92	25	AC100	1コ	PF-091C-KG
PF-091C-2				AC200		PF-091C-2-KG
PF-121	119	119	38	AC100		PF-121-KG
PF-121-2				AC200		PF-121-2-KG

※. 標準品ではありませんので、別途ご用意ください。

【フィンガーガード】

ファン両面にフィンガーガードを取付けることで、回転部に対してより安全な保護が行えます。

品名記号	セット内容	適用ファン	適用機種
PF-080-FG	10 コ入	MU825S-13-F1・MU825S-43-F6	PF-085C(-2)-KGA
PF-090-FG		PF-091C (-2)	PF-091C(-2)-KG
PF-120-FG		PF-121 (-2)	PF-121(-2)-KG



PF-080-FG

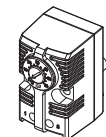
【ご注意】 交換用ファンに付属のフィンガーガードとは形状が異なります。

■推奨品

【可変式温度調節器】

可変式温度調節器と組合せて自動運転することにより、キャビネット内の適切な温度管理を行うことができ、同時に省エネ運転が行えます。(設定温度が固定の盤用温度調節器(PT-40Aなど)もご利用ください。)

品名記号	外形寸法 mm			温度定格			セット内容
	ヨコ	タテ	フカサ	設定範囲 °C	ON・OFF 温度幅 K(°C)	温度公差 K(°C)	
PTV-M61A	31	53	40	0 ~ +60	約 7	±4	1 コ



PTV-M61A

■故障と判断される前に

もう一度、次の点を調べ処置してください。

トラブル内容	処置
動作しない	<ul style="list-style-type: none"> ・本製品に電源が供給されていない場合は、配線の接続を確認し電源を供給してください。 ・ブレーカがOFFの場合は、ブレーカをONにしてください。 ・ファンの羽根に接触がないか確認し、羽根に接触がないようにしてください。 ・2台以上のファンの風が干渉する位置にある場合は、干渉しない位置に変更してください。
冷却不十分	<ul style="list-style-type: none"> ・ファンの吸気および排気の通風を妨げている場合は、障害物を取除いてください。

施工業者名

TEL

施工年月日 年 月 日

警告表示がかすれたり、破損した場合は、警告ラベルの発注をお願いします。
仕様など、お断りなしに変更することがありますのでご了承ください。
また、ご不明な点がございましたら弊社お客様相談室にお問合わせください。
この説明書の内容は 2016 年 12 月現在のものです。

B893428920