

このたびは、弊社製品をお買い上げいただき誠にありがとうございます。
ご使用前に必ずこの説明書をよくお読みの上、正しくお使いください。
(この説明書は、必ず保管しておいてください。)

安全上のご注意

施工、使用（操作・保守・点検）の前に必ずこの説明書とその他の注意書きをすべて熟読し、正しくご使用ください。機器の知識、安全の情報そして注意事項のすべてについて習熟してからご使用ください。この説明書では、安全注意事項のランクを「警告」「注意」として区分してあります。

警告	回避しないと、死亡または重傷を招くおそれがある危険な状況を示します。
注意	回避しないと、軽傷または中程度の傷害を招くおそれがある危険な状況および物的損害のみの発生するおそれがある場合を示します。

● お守りいただく内容を次の図記号で区分しています。

⊘ してはいけない内容です。

⚠ 実行しなければならない内容です。

なお、**注意**に記載した事項でも、状況によっては重大な結果に結びつく可能性があります。いずれも重要な内容を記載していますので必ず守ってください。

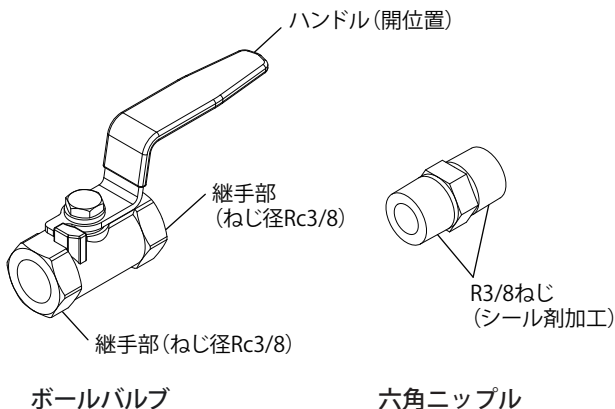
■施工上のご注意

注意						
⊘ 分解禁止	<p>分解、改造や本体へ二次加工はしないでください。破損、けがの原因になります。</p>					
⚠	<p>使用するねじは、指定されたものを使用してください。取付けの際は、適正締付トルクにて締付けてください。締付けが不十分な場合、落下、水漏れの原因になります。また、締付け過ぎの場合は、製品を破損するおそれがあります。</p> <table border="1" style="width: 100%;"> <thead> <tr> <th>ねじの呼び</th> <th>適正締付トルク N・m</th> </tr> </thead> <tbody> <tr> <td>ボールバルブ継手部 Rc3/8 ねじ</td> <td rowspan="2" style="text-align: center;">22 ~ 24</td> </tr> <tr> <td>六角ニップル R3/8 ねじ</td> </tr> </tbody> </table>	ねじの呼び	適正締付トルク N・m	ボールバルブ継手部 Rc3/8 ねじ	22 ~ 24	六角ニップル R3/8 ねじ
ねじの呼び	適正締付トルク N・m					
ボールバルブ継手部 Rc3/8 ねじ	22 ~ 24					
六角ニップル R3/8 ねじ						

■使用上のご注意

警告	
⊘	本製品の故障が原因で人命並びに社会的に重大な影響を与えるおそれがある場所(医療関係、航空宇宙関係など)には使用しないでください。
注意	
⊘	<p>次のような場所では使用しないでください。破損の原因となります。</p> <ul style="list-style-type: none"> ・可燃性ガスのある場所 ・常時高温となる場所 ・振動、衝撃のある場所 ・有機溶剤のかかる場所 ・極度に塵埃やオイルミストが多い場所 ・導電性塵埃(カーボン繊維・金属粉など)のある場所 ・冷却水が凍結する場所 ・水滴のかかる場所 ・高温となる場所 ・塩分が多い場所 ・腐食性ガスのある場所
⚠	<p>保守点検は専門知識を有する人が定期的に行ってください。故障、けが、水漏れの原因になります。</p> <p>長期間の使用で取付部の傷みやゆるみがないか、定期的に点検してください。傷みがある場合は交換し、ゆるみがある場合は適正締付トルクにて増締めしてください。落下、水漏れの原因になります。</p>

■各部の名称

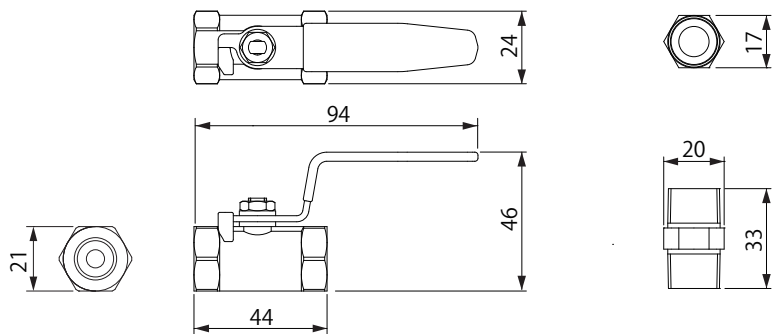


●構成部品

名称	数量
ボールバルブ	1コ
六角ニップル	1コ
取扱説明書(本紙)	1部

【外形寸法図】

(単位：mm)



ボールバルブ

六角ニップル

●適用機種

品名	品名記号
Eクール・側面取付型	PHEW-50K(-2)、PHEW-100K(-2)、PHEW-150K(-2)、PHEW-200K(-2)
Eクール・天井取付型	PHEW-50TK(-2)、PHEW-100TK(-2)、PHEW-150TK(-2)、PHEW-200TK(-2)

■用途

Eクール(水冷熱交換器)本体に冷却水を通水する際、流量調整を行いたい場合や通水の開閉を行いたい場合に本製品を取付けてご使用ください。また、必要に応じ六角ニップルをご利用ください。

ご注意 通水する冷却水は、日本冷凍空調工業会が規定する水質(規格番号：JRA-GL02)を厳守してください。

■取付

・ボールバルブのハンドル開閉が容易に行えるように設置してください。(「■保守点検」を参照)

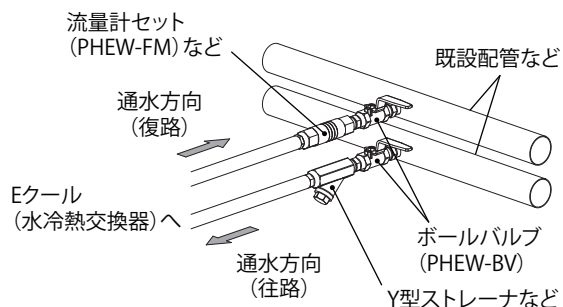
ご注意

- ・ボールバルブの設置を行う際は、配管元の弁などを閉じ、水の流水を止めてから行ってください。
- ・ねじ込みの締付けがゆるいと水漏れの原因となります。
- ・付属の六角ニップルにはシール剤加工がしてありますのでシールテープの必要はありません。
- ご注意** 一度使用した後、取外したものについてはシール効果がなくなりますのでシールテープにて漏水防止処理を行ってください。
- ・本製品の配管ねじ径は 3/8 を使用していますので、ねじ径が異なる場合は市販の異径ニップル等を使用してください。
- ご注意** ねじ部にはシールテープにて漏水防止処理を行ってください。
- ・本製品は既設配管側に設置することをおすすめします。

●取付方法

【既設配管などに設置する場合】

1. 既設配管などの分岐からEクール(水冷熱交換器)への通水用配管を行う場合、通水開閉が行えるようボールバルブをスパナ(二面幅 21mm)などの工具にて確実に取付け(ねじ込み)してください。
2. 取付完了後、ボールバルブのハンドルが問題なく開閉できるか確認してください。またEクール(水冷熱交換器)への配管設置完了までボールバルブは閉じておいてください。
3. 配管設置完了後、ボールバルブのハンドルを開き流量調整を行ってください。(別売オプションの流量計セット(PHEW-FM)と併用することで流量確認が行えます)

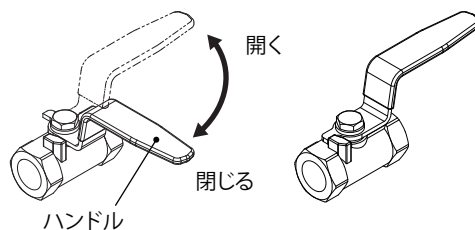


■保守点検

本製品を設置完了後、ハンドル開閉により通水、止水ができていますか確認してください。3～6ヵ月ごとに定期的にハンドルの開閉に問題がないか点検を行ってください。

ご注意

Eクール(水冷熱交換器)への流量調整を本製品で行う場合は、ハンドルによる流量設定完了後、人や物が触れるなどしてハンドル位置が変化しないようにしてください。



施工業者名

TEL

施工年月日

年

月

日

仕様など、お断りなしに変更することがありますのでご了承ください。
また、ご不明な点がございましたら弊社お客様相談室にお問合わせください。
この説明書の内容は 2016 年 1 月現在のものです。

B893763923