

このたびは、弊社製品をお買い上げいただき誠にありがとうございます。  
ご使用前に必ずこの説明書をよくお読みの上、正しくお使いください。  
(この説明書は、必ず保管しておいてください。)

## 安全上のご注意

施工、使用（操作・保守・点検）の前に必ずこの説明書とその他の注意書きをすべて熟読し、正しくご使用ください。機器の知識、安全の情報そして注意事項のすべてについて習熟してからご使用ください。この説明書では、安全注意事項のランクを「警告」「注意」として区分してあります。

<b>警告</b>	回避しないと、死亡または重傷を招くおそれがある危険な状況を示します。
<b>注意</b>	回避しないと、軽傷または中程度の傷害を招くおそれがある危険な状況および物的損害のみの発生するおそれがある場合を示します。

● お守りいただく内容を次の図記号で区分しています。

⊘ してはいけない内容です。

⚠ 実行しなければならない内容です。

なお、**注意**に記載した事項でも、状況によっては重大な結果に結びつく可能性があります。いずれも重要な内容を記載していますので必ず守ってください。

## ■施工上のご注意

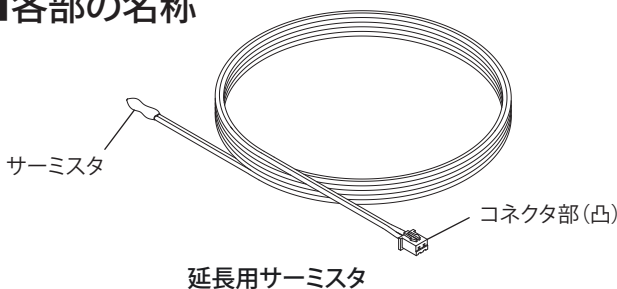
<b>警告</b>	
⊘	分解、改造や本体へ二次加工はしないでください。 破損、感電、けがの原因になります。
⊘	取付および配線は活線状態で行わないでください。 故障、感電、けがの原因になります。
⚠	電気工事は「電気設備技術基準」および「内線規程」を厳守し、必ず専用の電源回路としてください。故障、感電、けがの原因になります。
⚠	配線がファンに巻込まれないように、結束バンドなどで固定してください。故障、感電の原因になります。

## ■使用上のご注意

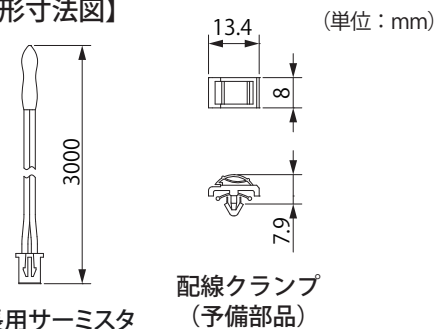
<b>警告</b>	
⊘	次のような場所では使用しないでください。 故障、感電、火災の原因になります。 ・可燃性ガスのある場所 ・可燃性ガスが漏れるおそれのある場所 ・水滴のかかる場所 ・使用湿度範囲外となる場所 ・有機溶剤のかかる場所 ・腐食性ガスのある場所 ・導電性粉塵（カーボン繊維、金属粉）のある場所
⚠	保守点検は専門知識を有する人が定期的に行ってください。 故障、感電、けがの原因になります。
⚠	異常時（焦臭いなど）は電源を OFF にし、電源の供給を止めてください。感電、火災の原因になります。
⚠	長期間の使用で取付部の傷みやゆるみがないか、定期的に点検してください。傷みがある場合は交換し、ゆるみがある場合はゆるみがないように取付け直してください。発熱、火災の原因になります。
⚠	本製品の故障が原因で人命並びに社会的に重大な影響を与えるおそれがある場所（医療関係、航空宇宙関係など）には使用しないでください。

<b>注意</b>	
⊘	次のような場所では使用しないでください。 故障、誤動作の原因になります。 ・使用温度範囲外となる場所 ・振動、衝撃のある場所 ・塩分が多い場所 ・極度に塵埃やオイルミストが多い場所 ・ノイズ（電界、磁界）の強い場所
⚠	精密機器ですので振動、衝撃を与えないでください。 故障の原因になります。

## ■各部の名称



## 【外形寸法図】



## ●構成部品

名称	数量
延長用サーミスタ (3m)	1 コ
配線クランプ	1 コ
取扱説明書 (本紙)	1 部

## ●適用機種

品名	品名記号
Eクール・側面取付型	PHEW-50K(-2)、PHEW-100K(-2)、PHEW-150K(-2)、PHEW-200K(-2)
Eクール・天井取付型	PHEW-50TK(-2)、PHEW-100TK(-2)、PHEW-150TK(-2)、PHEW-200TK(-2)

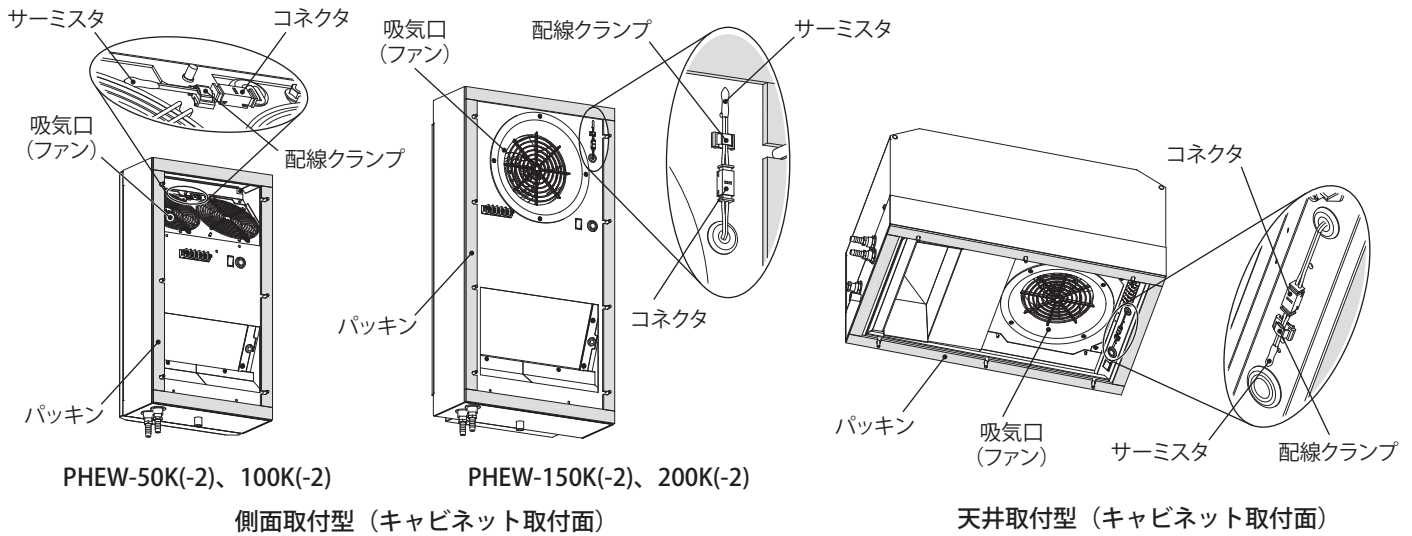
## ■用途

Eクール(水冷熱交換器)の温度センサ(サーミスタ)を本製品に取替え、熱に弱い機器の近くにサーミスタの先端部をセットすることで精度の高い温度管理が行えます。

## ■取付

Eクール(水冷熱交換器)のサーミスタはキャビネット取付面の吸気口(ファン)の近傍に取付けられています。

**【ご注意】** 取付を行う場合には、必ずEクール(水冷熱交換器)の電源をOFFにし、ファンの羽根の回転が停止してから行ってください。



PHEW-50K(-2)、100K(-2)

PHEW-150K(-2)、200K(-2)

側面取付型 (キャビネット取付面)

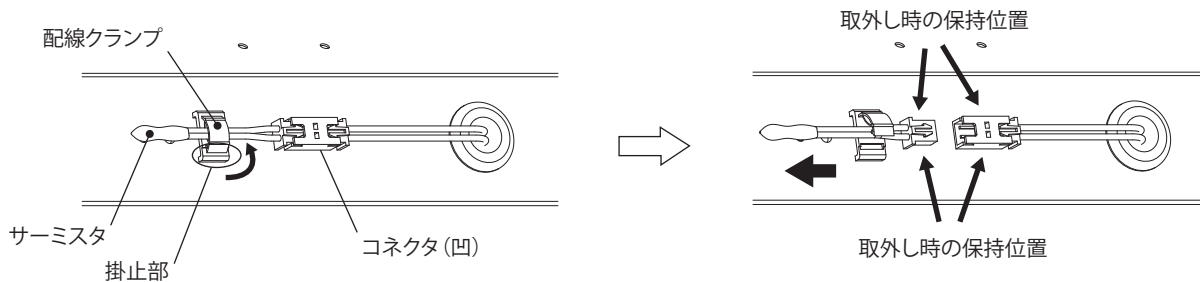
天井取付型 (キャビネット取付面)

## ●取付方法

1. 配線クランプの掛止を外し、サーミスタをコネクタ部にて取外してください。

**【ご注意】**

- ・サーミスタの取外しは必ずコネクタ両端を持って行ってください。電線部を持ち引抜くと断線するおそれがあります。
- ・配線クランプは掛止による配線固定のため、繰り返し使用することができます。
- ・配線クランプを破損した場合は、付属(予備部品)の配線クランプをご使用ください。



2. 延長用サーミスタのコネクタ部(凸)を確実に差し込んでください。

**【ご注意】** 接続が不完全な場合は、発熱、火災のおそれがあります。

3. 配線クランプで延長用サーミスタを挟み、無理な応力がかからないように固定してください。

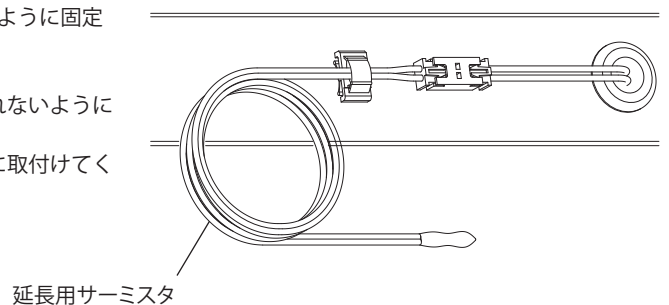
**【ご注意】**

延長用サーミスタの電線余長分がファンなどの回転物に巻込まれないようにしてください。

4. 延長用サーミスタの先端をキャビネット内の熱の弱い機器の近くに取付けてください。

**【ご注意】**

- ・機器の排気部など的高温部に直接取付けしないでください。
- ・キャビネットや機器に接触しないようにしてください。



延長用サーミスタ

施工業者名

TEL

施工年月日

年

月

日

仕様など、お断りなしに変更することがありますのでご了承ください。  
また、ご不明な点がございましたら弊社お客様相談室にお問合わせください。  
この説明書の内容は2016年1月現在のものです。

B893762923