

お買い上げいただきありがとうございます。ご使用前にこの説明書をよくお読みの上、正しくお使いください。この説明書は、必ず保管してください。

安全上のご注意

安全にお使いいただくための注意事項を説明しています。必ずお守りください。なお、有資格者以外の電気工事は法律で禁止されています。

警告	死亡または重傷を招くおそれがある危険な状況を示します。
注意	軽傷または中程度の傷害を招くおそれがある危険な状況および物的損害の発生するおそれがある場合を示します。

お守りいただく内容を次の図記号で区分しています。

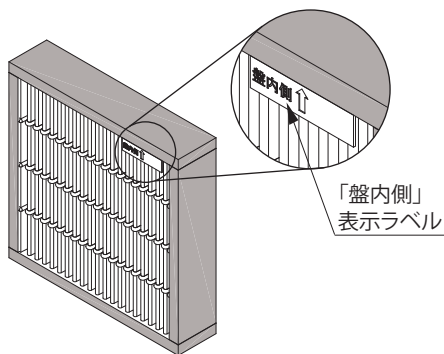
してはいけない

必ず守る

■使用上のご注意

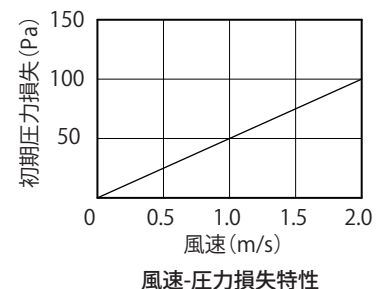
警告	
	本製品の破損が原因で人命並びに社会的に重大な影響を与えるおそれがある場所には使用しないでください。
	EFC-12 にファンを取り付けている場合、保守点検時には必ずファンの電源を OFF にし、電源の供給を止めてください。感電・火災・けがの原因になります。
	次のような場所では使用しないでください。火災の原因になります。 ・可燃性ガスのある場所 ・可燃性ガスが漏れるおそれのある場所 ・有機溶剤のかかる場所
注意	
	次のような場所では使用しないでください。破損の原因になります。 ・水滴のかかる場所 ・使用温度範囲外となる場所 ・常時高湿となる場所 ・振動、衝撃のある場所 ・極度に塩分が多い場所 ・腐食性ガスのある場所 ・極度に塵埃やオイルミストが多い場所
	保守点検は専門知識を有する人が定期的に行ってください。破損・落下の原因になります。 塩害用フィルタケース (EFC-12) の長期間の使用で取付部の傷みやゆるみがないか、定期的に点検してください。傷みがある場合は交換し、ゆるみがある場合は適正締付トルクにて増し締めしてください。破損・落下の原因になります。

■各部の名称



●付属品

名称	数量
取扱説明書 (本紙)	1 部

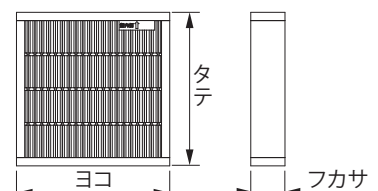


■仕様

品名記号	外形寸法 mm			除塵率※1 %	圧力損失 Pa※2		製品質量 g	セット内容	交換目安※3	適用機種※4,5
	ヨコ	タテ	フカサ		初期圧損	最終圧損				
EFC-F12	114	114	25	約 90	50	200	約 30	1 コ入	約 1 年	EFC-12

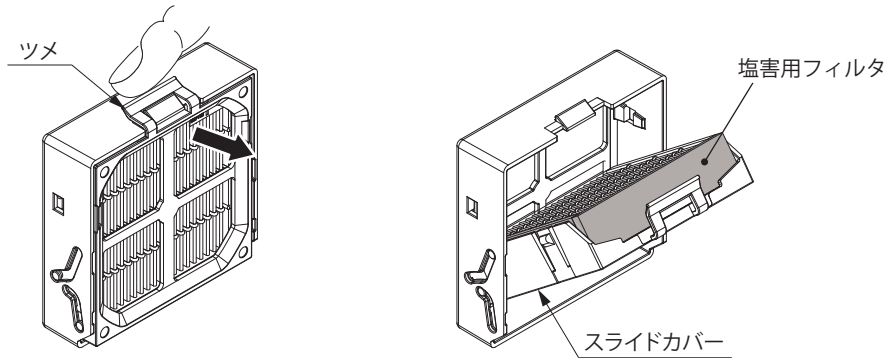
- ※1. 除塵率は JIS B9908 形式 2 (比色法) によります。
- ※2. 圧力損失は、ろ過風速 1.0m/s 時の値になります。
- ※3. フィルタ交換の周期は使用環境により異なります。
- ※4. 塩害用フィルタケース (EFC-12) 専用の交換用フィルタです。他の製品には使用しないでください。
- ※5. 使用温度：0 ~ +60℃、使用湿度：95%RH 以下になります。

【外形寸法図】



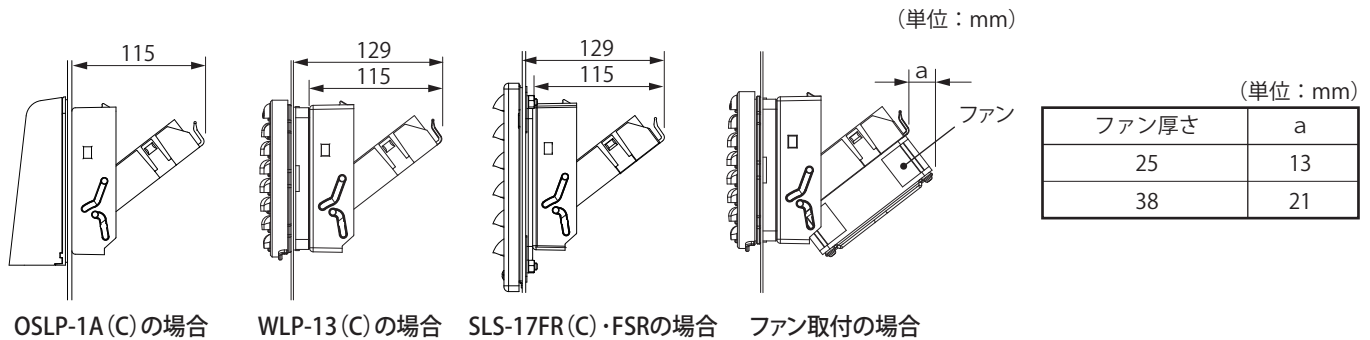
■フィルターの交換方法

1. スライドカバーのツメを軽く持ち上げそのまま矢印の方向に引き、スライドカバーを開いてください。



ご注意

- ・キャビネット内飛び出し寸法を考慮してください。
- ・ファンを取り付けた際には、更に「ファン厚さ」分の空間 a が必要になります。



2. 塩害用フィルタを取り出してください。
 3. 1、2 と逆の手順で塩害用フィルタを挿入し、スライドカバーを閉じてください。

ご注意

- ・塩害用フィルタは、キャビネット内側から「盤内側」表示ラベルが右上部に見えるように取り付けてください。十分な塩分低減効果が得られません。(図1)
- ・塩害用フィルタは、隙間がないようにスライドカバーの奥まで押し込んでください。
- ・スライドカバーを閉じる際は、塩害用フィルタの上部を押さえながら閉じてください。塩害用フィルタがめくれるおそれがあります。(図2)
- ・スライドカバーを閉じる際は、指を挟まないでください。けがの原因になります。
- ・塩害用フィルタ周囲のパッキンとスライドカバーの間に隙間がないように取り付けてください。

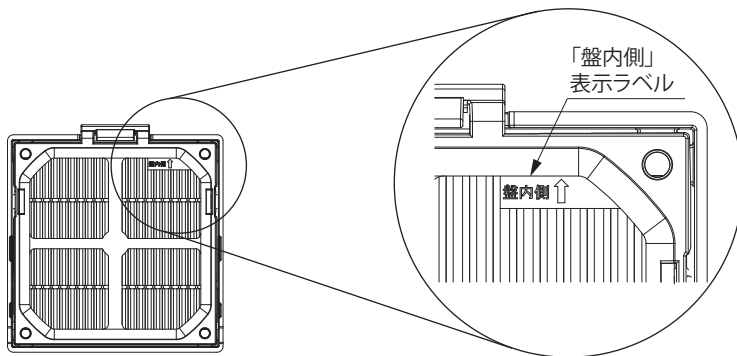


図1

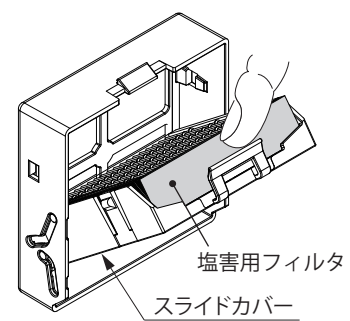


図2

施工業者名	
TEL	
施工年月日	年 月 日

お問い合わせ先 ご不明な点がございましたら弊社お客様相談室にお問い合わせください。 TEL(0561)64-0152
--

本製品の故障や瑕疵により、当社の予見の有無を問わず生じた二次損害について、当社は一切の責任を負いかねます。

2021年3月

NITTO KOGYO

©NITTO KOGYO CORPORATION

日東工業株式会社
 〒480-1189 愛知県長久手市蟹原2201 番地