

お買い上げいただきありがとうございます。ご使用前にこの説明書をよくお読みの上、正しくお使いください。この説明書は、必ず保管してください。

安全上のご注意

安全にお使いいただくための注意事項を説明しています。必ずお守りください。なお、有資格者以外の電気工事は法律で禁止されています。

警告	死亡または重傷を招くおそれがある危険な状況を示します。
注意	軽傷または中程度の傷害を招くおそれがある危険な状況および物的損害の発生するおそれがある場合を示します。

お守りいただく内容を次の図記号で区分しています。

- してはいけない
- 必ず守る

■施工上のご注意

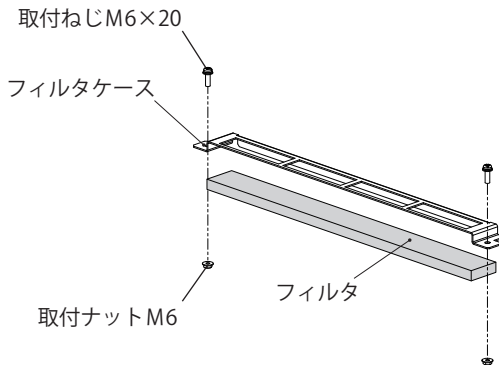
注意						
使用するねじは、指定されたものを使用してください。取り付けの際は、適正締付トルクにて締め付けてください。締め付けが不十分な場合、破損、落下、所定の IP 性能が得られないの原因になります。また、締め付け過ぎの場合は、製品を破損するおそれがあります。	<table border="1" style="margin: auto;"> <tr> <th>ねじの呼び</th> <th>適正締付トルク N・m</th> </tr> <tr> <td>取付ねじ M6×20</td> <td rowspan="2">4.0~4.9</td> </tr> <tr> <td>フード取付ねじ M6×20</td> </tr> </table>	ねじの呼び	適正締付トルク N・m	取付ねじ M6×20	4.0~4.9	フード取付ねじ M6×20
ねじの呼び	適正締付トルク N・m					
取付ねじ M6×20	4.0~4.9					
フード取付ねじ M6×20						

■使用上のご注意

警告	
本製品の破損が原因で人命並びに社会的に重大な影響を与えるおそれがある場所には使用しないでください。	次のような場所では使用しないでください。 火災の原因になります。 <ul style="list-style-type: none"> ・可燃性ガスのある場所 ・可燃性ガスが漏れるおそれのある場所 ・有機溶剤のかかる場所

注意	
次のような場所では使用しないでください。 破損の原因になります。 <ul style="list-style-type: none"> ・ 常時高温となる場所 ・ 塩分が多い場所 ・ 腐食性ガスのある場所 ・ 極度に塵埃やオイルミストが多い場所 	長期間の使用で取付部の傷みやゆるみがないか、定期的に点検してください。傷みがある場合は交換し、ゆるみがある場合は適正締付トルクにて増締めしてください。破損、落下、所定の IP 性能が得られない原因になります。

■各部の名称



●セット内容

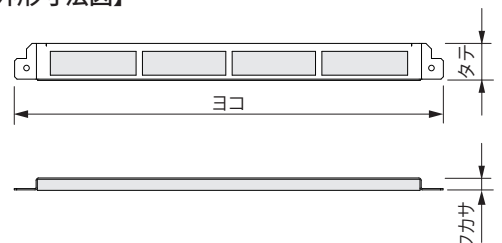
名称	材質	数量
フィルタ	ポリエステル	4 枚
フィルタケース	鉄	4 コ
取付ねじ M6×20	ステンレス (SUS)	8 コ
取付ナット M6	〃	8 コ
取扱説明書(本紙)	—	1 部

■仕様

屋外天井取付型ファンに取り付けることで、屋外天井取付型ファンの防水性能を IPX3 から IPX5、JIS C4620 防噴流形試験に対応することが可能です。

品名記号	外形寸法 mm			除塵率%	製品質量 kg	適用機種
	ヨコ	タテ	フカサ			
FN-T-FU30	540	45	15	80	1	FN-30T

【外形寸法図】



■取付

取付は必ず屋外天井取付型ファンの電源を OFF にし、ファンの羽根の回転が停止してから行ってください。

1. フード取付ねじ M6×20・シール座金 (4か所) を取り外し、フードを持上げ取り外してください。(図 1)
2. フィルタケースにフィルタを入れ、ベースにフィルタケースを、付属の取付ねじ M6×20・取付ナット M6 (8か所) にて取り付けてください。(図 2)

ご注意 フィルタケースにフィルタを挟み込まないようにしてください。フィルタ交換ができなくなります。
また、所定の防水性能が得られない原因になります。

3. フードをベースに取り付け、フード取付ねじ M6×20・シール座金 (4か所) を取り付けてください。(図 3)

ご注意
 ・ファン交換の際、シール座金を交換してください。所定の IP 性能が得られない原因になります。
 ・フード取付ねじを取り付ける際、シール座金と接するフード部分に傷がある場合は、タッチアップペイント (弊社型番: BP81) などで補正を行ってください。錆が発生するおそれがあります。

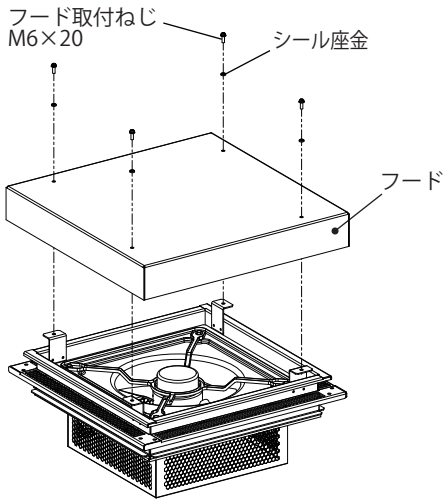


図 1

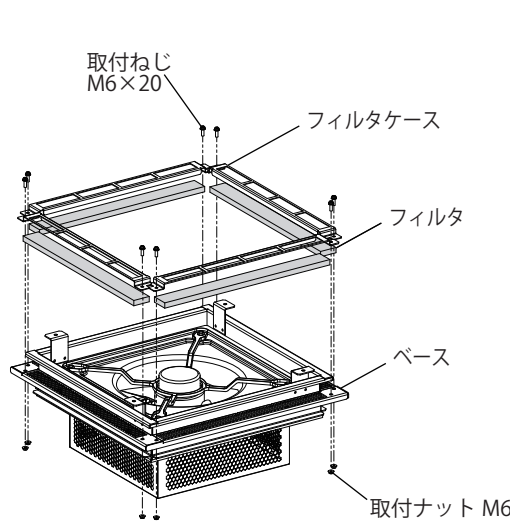


図 2

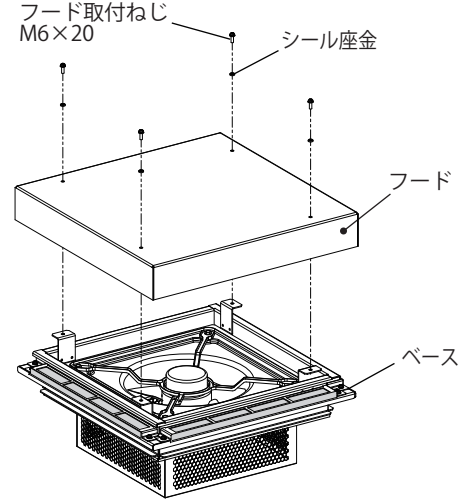


図 3

■保守点検

保守点検時は必ず電源を OFF にし、ファンの羽根の回転が停止してから行ってください。

●フィルタの交換方法

フィルタは定期的に変換または清掃を行ってください。

- 1 ヶ月に 1 度以上清掃し、1 年間使用したものは交換することをおすすめします。
(交換の周期は使用環境により異なります) なお、交換用フィルタは、オプション部品より別途ご用命ください。
(「**■オプション**」を参照)

1. フード取付ねじ M6×20・シール座金 (4か所) を取り外し、フードを持上げ取り外してください。(図 4)
2. フィルタケースからフィルタを引抜き交換してください。(図 5)

3. 1. と逆の手順でフードを取り付けてください。

●フィルタの清掃方法

以下のいずれかの方法にてフィルタ清掃を行ってください。

- ・圧縮空気による吹付け。
 - ・掃除機による清掃。
 - ・水槽内での押し洗い。
1. 中性洗剤 5%、湯 95% (湯は約 40℃) の溶液を準備してください。
 2. フィルタを溶液の中に 24 時間浸漬してください。
 3. 溶液の中で、手で押しながらかけてください。
 4. 溶液からフィルタを取り出し、清水ですすいでください。
 5. フィルタを自然乾燥させてください。

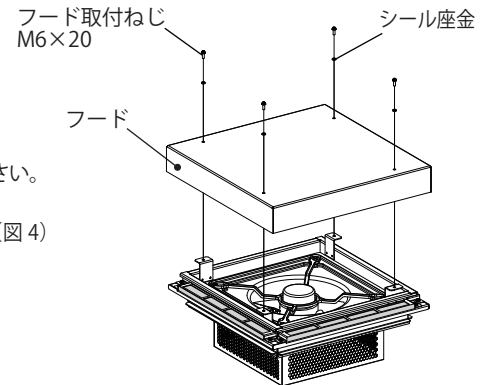


図 4

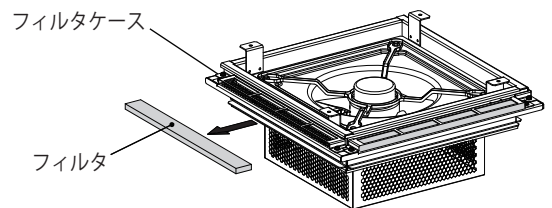


図 5

■オプション

【フィルタ】

交換用フィルタとしてご利用ください。

品名記号	外形寸法 mm			材質	セット内容	適用機種
	ヨコ	タテ	フカサ			
FN-T-F30	482	45	14	ポリエステル	4 枚入	FN-T-FU30

施工業者名	
TEL	
施工年月日	年 月 日

お問い合わせ先

ご不明な点がございましたら弊社お客様相談室にお問い合わせください。

TEL (0561) 64-0152

本製品の故障や瑕疵により、当社の予見の有無を問わず生じた二次損害について、当社は一切の責任を負いかねます。
仕様など、お断りなしに変更することがありますのでご了承ください。

2019年5月
B894083920

NITTO KOGYO

©NITTO KOGYO CORPORATION

日東工業株式会社
〒480-1189 愛知県長久手市蟹原 2201 番地