

このたびは、弊社製品をお買い上げいただき誠にありがとうございます。  
ご使用前に必ずこの説明書をよくお読みの上、正しくお使いください。  
(この説明書は、必ず保管しておいてください。)

## ■仕様

品名	長さ(m)	個数	適用機種
PC-TM4	2	1	PC-53(-2)、103(-2)、PC-203-2 PC-53T(-2)、PC-103T(-2)、PC-203T-2 OPC-53A、OPC-103A、OPC-203-2A SOPC-53、SOPC-103、SOPC-203-2

付属品 取扱説明書 1部、延長用サーミスタ (2m) 1本、フェライトコア 1個  
チューブ 1個、結束バンド 2本

## ■用途

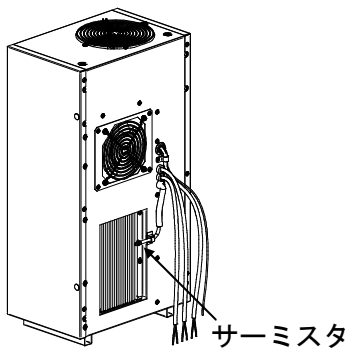
熱に弱い機器の近くにサーミスタの先端部をセットすることで、精度の高い温度管理が行なえます。

## ■取付方法

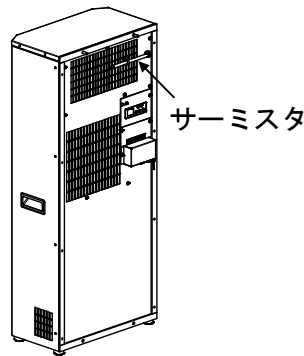
以下の手順にてレフクールへの取付を行なってください。

**⚠ 作業は必ず電源を切ってから、行ってください。**

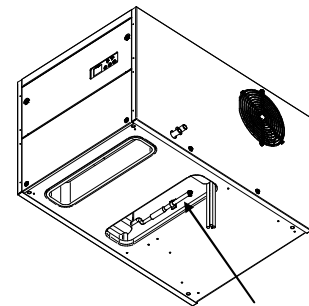
・側面取付型はレフクール背面の吸気口、天井取付型はレフクール底面の吸気口内にサーミスタが取付いています。



屋内側面取付型 (背面)



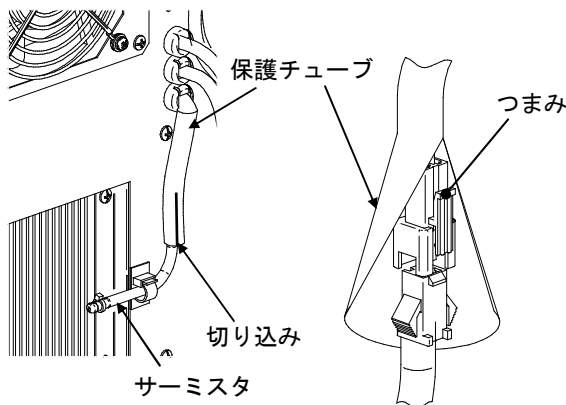
屋外側面取付型 (背面)



屋内天井取付型 (低面)

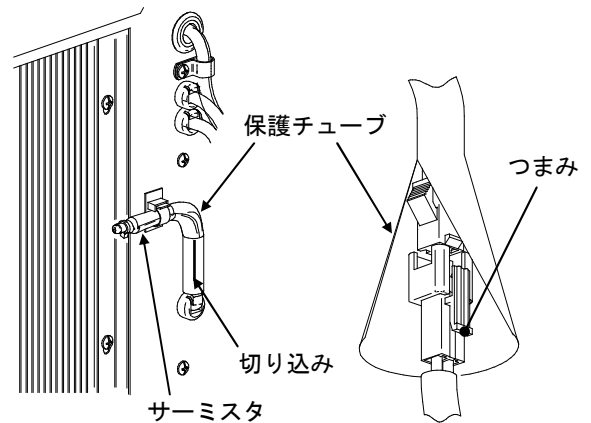
1. 保護チューブにコネクタ全体が見えるまで切り込みを入れ、コネクタのつまみを押しサーミスタを抜き、延長用サーミスタのコネクタを差し込んでください。

### ●側面取付型



コネクタ部拡大図

・ PC-53(-2)

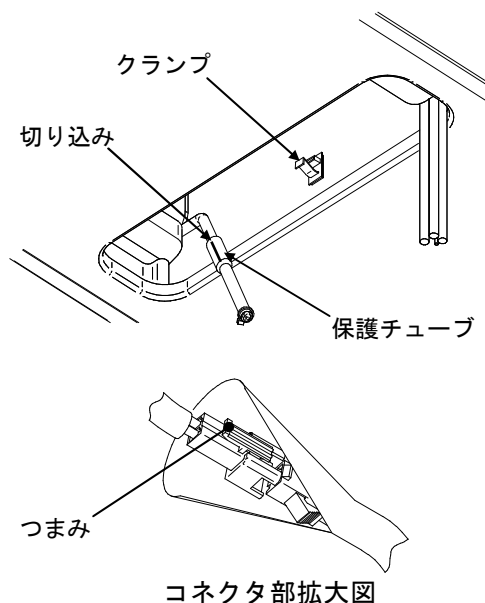
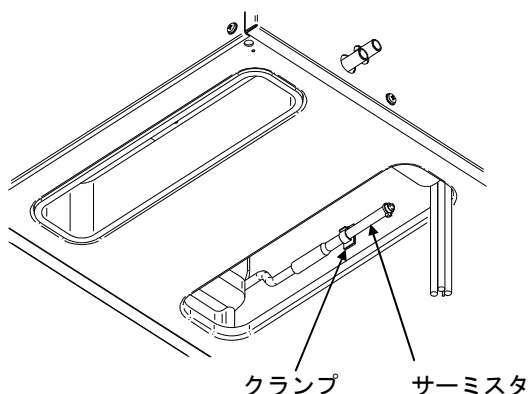


コネクタ部拡大図

・ PC-103(-2), 203-2  
・ OPC-53A, 103A, 203-2A  
・ SOPC-53, 103, 203-2

## ●天井取付型

サーミスタは吸気側（電源コード類が出ている側）の中にあり、クランプで固定されています。サーミスタをクランプから取外して作業をしてください。



2. 延長用サーミスタ先端から付属の保護チューブを通し、コネクタ全体が隠れるようにして保護チューブの両端を付属の結束バンドで固定してください。（図1）
3. 延長用サーミスタの先端をキャビネット内の熱に弱い機器の近くに取付けてください。  
注）機器の排気部などの高温部や発熱源の近くに取付けしないでください。  
また、キャビネットや機器に接触しないようにしてください。

## ●ノイズ対策について

- ・延長用サーミスタがノイズによる影響を受ける恐れがある場合、又はノイズの影響を受ける場合は付属のフェライトコアをコネクタに近い位置に取付けてください。  
（ノイズの影響を受けると、レフクールの温度表示が変化しキャビネット内温度とは違った数値になります）

### フェライトコア取付方法

延長サーミスタのコネクタ付近でフェライトコアの片側に2周巻き（3ターン）、フェライトコアを閉じてください。（図2）

注）・強く巻くと断線する恐れがありますので、余裕を持たせて巻いてください。

・フェライトコアを閉じる際、延長用サーミスタの保護チューブを挟まないようにしてください。

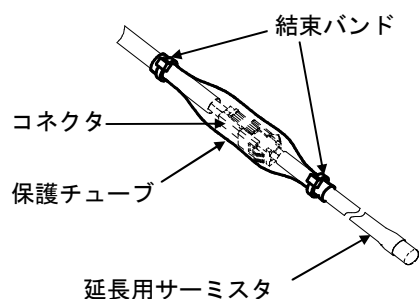


図1

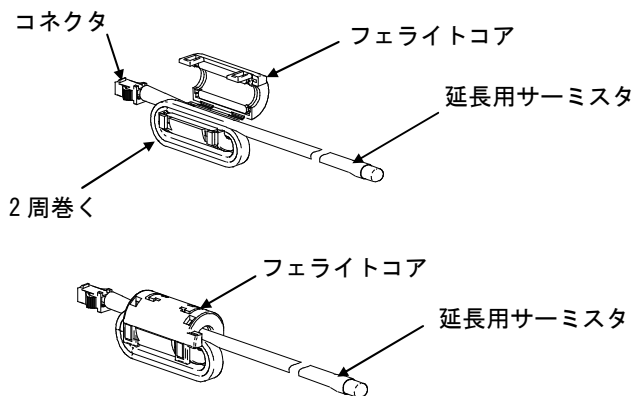


図2

仕様等、お断りなしに変更することがありますのでご了承ください。  
また、ご不明な点がございましたら弊社の技術相談室にお問い合わせください。

この取扱説明書の内容は2011年1月現在のものです。

**NITO 日東工業株式会社**

© NITTO KOGYO CORPORATION

お客様相談室／愛知県愛知郡長久手町蟹原 2201 番地  
TEL<0561> 64-0152 (代)

<http://www.nito.co.jp>