

お買い上げいただきありがとうございます。ご使用前にこの説明書をよくお読みの上、正しくお使いください。この説明書は、必ず保管してください。

### 安全上のご注意

安全にお使いいただくための注意事項を説明しています。必ずお守りください。なお、有資格者以外の電気工事は法律で禁止されています。

	<b>警告</b>	死亡または重傷を招くおそれがある危険な状況を示します。
	<b>注意</b>	軽傷または中程度の傷害を招くおそれがある危険な状況および物的損害の発生するおそれがある場合を示します。

お守りいただく内容を次の図記号で区分しています。

- してはいけない
- 必ず守る

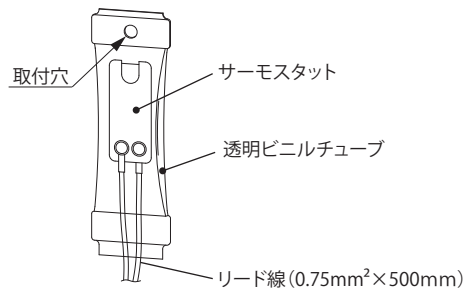
### ■施工上のご注意

<b>警告</b>						
	分解・改造や本体へ二次加工はしないでください。故障・感電・けがの原因になります。		電気工事は「電気設備技術基準」および「内線規程」を厳守し、必ず専用の電源回路としてください。故障・感電・けがの原因になります。			
	取付および配線は活線状態で行わないでください。故障・感電・けがの原因になります。		電源・負荷への結線は、結線図を参照し、正しく行ってください。発熱・火災の原因になります。			
	電気工事(取付・施工)は有資格者が行ってください。故障・感電・けがの原因になります。		配線は適合した電線・圧着端子および圧着工具を使用してください。発熱・火災のおそれがあります。			
<b>注意</b>						
	使用するねじは、指定されたものを使用してください。取り付けの際は、適正締付トルクにて締め付けてください。締め付けが不十分な場合、破損・落下の原因になります。また、締め付け過ぎの場合は、製品を破損するおそれがあります。	<table border="1" style="width: 100%;"> <thead> <tr> <th>ねじの呼び</th> <th>適正締付トルク N・m※</th> </tr> </thead> <tbody> <tr> <td>取付ねじ(タッピンねじ)4×10</td> <td>1.0 ~ 1.2</td> </tr> </tbody> </table> <p>※適正締付トルクは、締付完了時のトルクとなり、締付過程のトルクはこの限りではありません。</p>	ねじの呼び	適正締付トルク N・m※	取付ねじ(タッピンねじ)4×10	1.0 ~ 1.2
ねじの呼び	適正締付トルク N・m※					
取付ねじ(タッピンねじ)4×10	1.0 ~ 1.2					

### ■使用上のご注意

<b>警告</b>			
	感電の原因になります。 ・通電中は充電部に触らないでください。 ・清掃や保守点検時は必ず電源を OFF にし、電源の供給を止めてください。 ・配線の引っ張り、挟み込みで、配線を傷つけたり、無理なストレスをかけないでください。		次のような場所では使用しないでください。 故障・感電・火災の原因になります。 ・可燃性ガスのある場所 ・可燃性ガスが漏れるおそれのある場所 ・水滴のかかる場所 ・有機溶剤のかかる場所 ・導電性粉塵(カーボン繊維、金属粉)のある場所 ・使用温度範囲外となる場所 ・腐食性ガスのある場所
	濡れた手で操作しないでください。故障・感電の原因になります。		接点定格範囲内でご使用ください。故障・感電・火災の原因になります。
	本製品の故障が原因で人命ならびに社会的に重大な影響を与えるおそれがある場所には使用しないでください。		保守点検は専門知識を有する人が定期的に行ってください。故障・感電・けが・火災の原因になります。  異常時(焦げ臭いなど)は電源を OFF にし、電源の供給を止めてください。感電・火災の原因になります。
<b>注意</b>			
	精密機器ですので振動・衝撃を与えないでください。故障の原因になります。  次のような場所では使用しないでください。故障・誤動作の原因になります。 ・使用温度範囲外となる場所 ・塩分が多い場所 ・極度に塵埃やオイルミストが多い場所 ・ノイズ(電界、磁界)の強い場所		取付キャビネットに対する耐電圧試験を行う場合は、本製品の配線を取り外して行ってください。故障の原因になります。
			長期間の使用で取付部の傷みやゆるみがないか、定期的に点検してください。傷みがある場合は交換し、ゆるみがある場合は適正締付トルクにて増し締めしてください。破損・落下の原因になります。

## ■各部の名称



## ●付属品

名称	数量
取付ねじ(タッピンねじ)4×10	1コ
取扱説明書(本紙)	1部

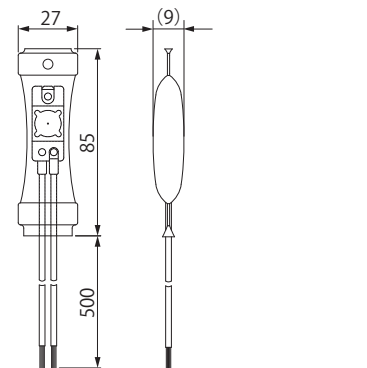
## ■仕様

品名記号	PT-C30A	PT-C40A	
温度定格 <sup>※1</sup>	動作温度℃	30	40
	復帰温度℃	15	25
	温度公差 K(℃)	±5	
接点形式	バイメタル式サーモスタット		
	a 接点(動作時 ON、復帰時 OFF) 無電圧接点		
接点定格	単相 AC125V5.0A(抵抗負荷)、単相 AC250V2.5A(抵抗負荷) 単相 AC125V3.0A(誘導負荷)、単相 AC250V1.5A(誘導負荷) DC12V5A、DC24V1.8A、DC48V0.5A 最小電流値 50mA		
接点開閉性能 <sup>※2</sup>	5万回		
使用温度範囲℃	-25 ~ +105		
使用湿度範囲%RH	90 以下(結露および氷結なきこと)		
製品質量 g	約 20		

※1. 温度定格は、温度変化速度 1℃/4 分間(無負荷時)の測定条件での値です。

※2. 接点開閉性能は、負荷の種類、開閉頻度、開閉位相、周囲温度、周囲湿度などにより異なります。

## 【外形寸法図】



## ■取付

- ・キャビネット内部に取り付けてください。

### ご注意

- ・雨水など水滴がかからないようにしてください。
- ・紫外線が当たらない場所に取り付けてください。
- ・キャビネット内の空気対流が生じる場所に取り付けてください。
- ・本製品の取付位置は、高温に対し保護の必要な機器、装置類近傍の垂直面に取り付けてください。

## ●取付方法

1. 取付寸法図に従って抜き穴加工してください。
2. 付属の取付ねじ(タッピンねじ)4×10にて固定してください。

## ■結線

本製品にて温度制御を行う機器などに接続する2本の電源線のうち、1本を本製品を経由して結線してください。

### ご注意

- ・直流機器など極性がある機器を接続する場合、機器の取扱説明書を確認し、接続間違いがないように本製品を接続してください。
- ・接点定格以上の通電が必要な場合は、リレーなどを介して使用してください。
- ・結線方法を間違えると短絡するおそれがあります。
- ・リード線を引っ張った状態にするなど、本製品に負荷が加わるような配線はしないでください。

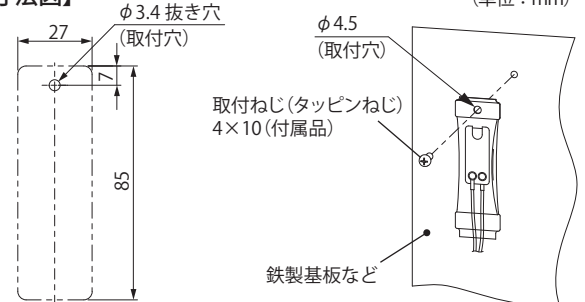
## ■動作

本製品を用いて制御した場合、本体近傍の温度が動作温度まで上がると盤用熱交換器、盤用換気扇、警報装置などの接続機器に通電(ON 状態)され、復帰温度まで下がると通電停止(OFF 状態)します。

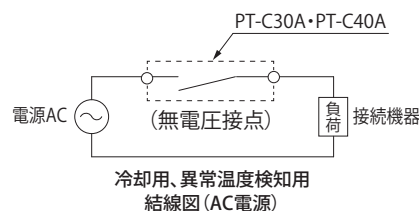
### ご注意

- ・バイメタルを使用しており急激な温度変化では動作しない場合があります。時間を置いて、再度動作確認してください。
- ・本製品との組み合わせで漏電ブレーカが誤動作する場合があります。その場合はスパークキラーなどを用いて対策してください。

## 【取付寸法図】

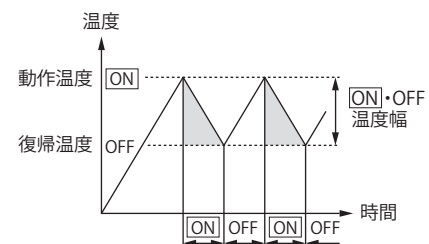


ご注意 二点鎖線は本製品外形を示します。



### 接続機器例

盤用熱交換器  
盤用換気扇  
換気扇付フィルターカセット  
換気扇付ルーバー  
警報装置(ランプ、ブザー)



施工業者名	
TEL	
施工年月日	年 月 日

## お問い合わせ先

ご不明な点がございましたら弊社お客様相談室にお問合わせください。

**TEL(0561)64-0152**

本製品の故障や瑕疵により、当社の予見の有無を問わず生じた二次損害について、当社は一切の責任を負いかねます。

2022年5月

**NITTO KOGYO**

©NITTO KOGYO CORPORATION

日東工業株式会社

〒480-1189 愛知県長久手市蟹原 2201 番地