

このたびは、弊社製品をお買い上げいただき誠にありがとうございます。
ご使用前に必ずこの説明書をよくお読みの上、正しくお使いください。
(この説明書は、必ず保管しておいてください。)

安全上のご注意

施工、使用（操作・保守・点検）の前に必ずこの説明書とその他の注意書きをすべて熟読し、正しくご使用ください。機器の知識、安全の情報そして注意事項のすべてについて習熟してからご使用ください。この説明書では、安全注意事項のランクを「警告」「注意」として区分してあります。

	警告	回避しないと、死亡または重傷を招くおそれがある危険な状況を示します。
	注意	回避しないと、軽傷または中程度の傷害を招くおそれがある危険な状況および物的損害のみの発生するおそれがある場合を示します。

● お守りいただく内容を次の図記号で区分しています。

してはいけない内容です。

実行しなければならない内容です。

なお、 に記載した事項でも、状況によっては重大な結果に結びつく可能性があります。いずれも重要な内容を記載していますので必ず守ってください。

■施工上のご注意





警告	
	分解、改造や本体へ二次加工はしないでください。故障、感電、けがの原因になります。
	プラグコードのアース線または本体アース部を利用して、本体のアース接続を必ず行ってください。感電の原因になります。
	電気工事（取付・施工）は有資格者が行ってください。故障、感電、けがの原因になります。
	電気工事は「電気設備技術基準」および「内線規程」を厳守し、必ず専用の電源回路としてください。故障、感電、けがの原因になります。
	電源には漏電ブレーカ（定格電流 5A 以上、感度電流 30mA 以下）を取付けてください。故障、感電の原因になります。
	配線がファンに巻込まれないように、結束バンドなどで固定してください。故障、感電の原因になります。
	配線は適合した電線・圧着端子および圧着工具を使用してください。発熱、火災のおそれがあります。

注意							
	使用するねじは、指定されたものを使用してください。取付けの際は、適正締付トルクにて締付けてください。締付けが不十分な場合、破損、落下の原因になります。また、締付け過ぎの場合は、製品を破損するおそれがあります。						
	<table border="1"> <thead> <tr> <th>ねじの呼び</th> <th>適正締付トルク N・m</th> </tr> </thead> <tbody> <tr> <td>アース取付ねじ M4×8</td> <td>0.74</td> </tr> <tr> <td>取付ねじ M4×40、50、70</td> <td>0.44</td> </tr> </tbody> </table>	ねじの呼び	適正締付トルク N・m	アース取付ねじ M4×8	0.74	取付ねじ M4×40、50、70	0.44
ねじの呼び	適正締付トルク N・m						
アース取付ねじ M4×8	0.74						
取付ねじ M4×40、50、70	0.44						

■使用上のご注意

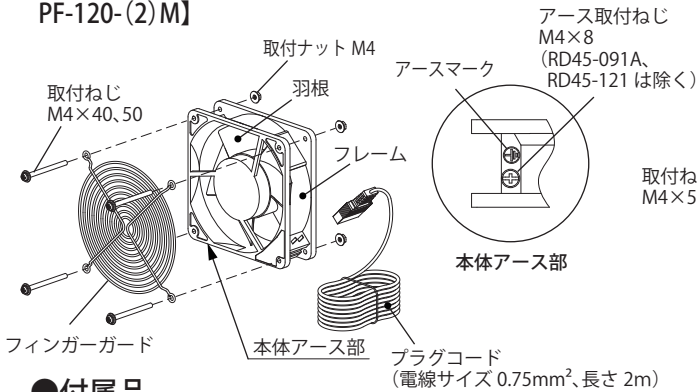
警告	
	感電のおそれがあります。 ・通電中は充電部に触らないでください。 ・清掃や保守点検時は必ず電源を OFF にし、電源の供給を止めてください。 ・配線の引張り、挟込みで、配線を傷つけたり、無理なストレスをかけないでください。
	濡れた手で操作しないでください。故障、感電の原因になります。
	次のような場所では使用しないでください。故障、感電、火災の原因になります。 ・可燃性ガスのある場所 ・可燃性ガスが漏れるおそれのある場所 ・水滴のかかる場所 ・使用湿度範囲外となる場所 ・有機溶剤のかかる場所 ・腐食性ガスのある場所 ・導電性粉塵（カーボン繊維、金属粉）のある場所
	本製品の故障が原因で人命並びに社会的に重大な影響を与えるおそれがある場所（医療関係、航空宇宙関係など）には使用しないでください。
	保守点検は専門知識を有する人が定期的に行ってください。故障、感電、けがの原因になります。
	定格電圧でご使用ください。使用電圧は定格電圧の ±10% 以内です。電源電圧が変動した場合でも使用電圧を超えないようにしてください。故障、感電、火災の原因になります。
	異常時（焦臭いなど）は電源を OFF にし、電源の供給を止めてください。感電、火災の原因になります。
	長期間の使用で端子部の傷みやゆるみがないか、定期的な点検してください。傷みがある場合は交換し、ゆるみがある場合は適正締付トルクにて増締めしてください。発熱、火災、感電の原因になります。

⚠ 注意

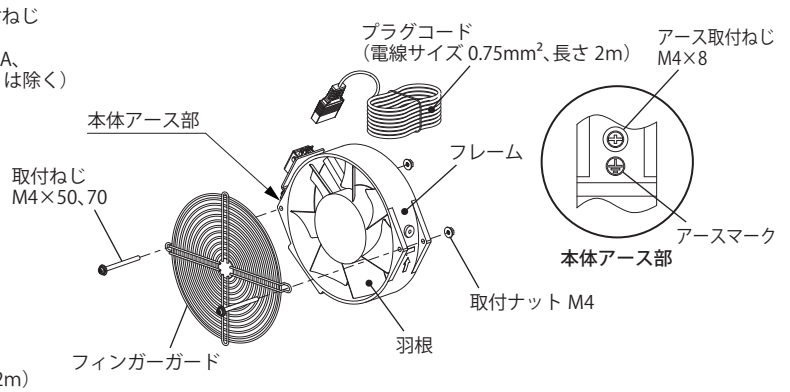
 回転物注意	けがのおそれがあります。 ・フィンガーガードを外したまま運転をしないでください。 ・ファン回転部に指や異物を入れないでください。 ・保守点検時は(ファンの回転を点検する場合を除き)必ず電源を OFF にし、ファンの羽根の回転が停止してから行ってください。 ・付属の警告表示ラベル(回転物注意ラベル)をファン近傍のキャビネットに貼付けてください。		次のような場所では使用しないでください。 故障、誤動作の原因となります。 ・使用温度範囲外となる場所 ・振動、衝撃のある場所 ・塩分が多い場所 ・極度に塵埃やオイルミストが多い場所 ・ノイズ(電界・磁界)の強い場所
	精密機器ですので振動、衝撃を与えないでください。 故障の原因になります。		取付キャビネットに対する耐電圧試験を行う場合は、製品の配線を取外して行ってください。故障の原因になります。 長期間の使用で取付部の傷みやゆるみがないか、定期的に点検してください。傷みがある場合は交換し、ゆるみがある場合は適正締付トルクにて増締めしてください。破損、落下の原因になります。

■各部の名称

【RD45-091A・RD45-092A・RD45-121・RD45-122
PF-120-(2)M】



【PF-150-(2)M・PF-156-(2)M】



●付属品

名称	RD45-091A・RD45-092A	RD45-121・RD45-122・PF-120-(2)M	PF-150-(2)M	PF-156-(2)M
取付ねじ M4×40	3コ	—	—	—
取付ねじ M4×50	—	4コ	2コ	—
取付ねじ M4×70	—	—	—	2コ
取付ナット M4	3コ	4コ	2コ	2コ
プラグコード(2m)	1本	1本	1本	1本
フィンガーガード	1コ	1コ	1コ	1コ
回転物注意ラベル	1枚	1枚	1枚	1枚
取扱説明書(本紙)	1部	1部	1部	1部

■仕様

材質：フレームはアルミニウム合金、羽根は鋼板、使用温度：-10～+60℃、使用湿度：85%R.H以下、定格周波数：50/60Hz

品名記号	定格電圧 V(单相)	外形寸法 mm			最大風量※1,2 m³/min	最大静圧※1,2 Pa	定格電流※1 A	起動電流※1 A	定格消費電力※1 W	騒音※3 dB(A)	質量 kg	入力 端子
		ヨコ	タテ	フカサ								
RD45-091A	AC100	92	92	27	0.85/1.0	50/65	0.14/0.12	0.18/0.16	11/9	約 31/36	0.36	2 端子
RD45-092A	AC200						0.07/0.06	0.09/0.08				
RD45-121	AC100	119.5	119.5	38	2.3/2.6	64/62	0.23/0.20	0.31/0.27	16/15	約 40/44	0.6	
RD45-122	AC200						0.13/0.11	0.15/0.13				
PF-120-M	AC100	119.5	119.5	38	2.4/2.7	74/83	0.28/0.23	0.38/0.33	20/18	約 42/46	0.6	3 端子 (アース線)
PF-120-2M	AC200						0.13/0.11	0.19/0.16				
PF-150-M	AC100	175	150	38	4.6/5.3	85/98	0.70/0.59	0.94/0.83	46/42	約 56/58	0.8	
PF-150-2M	AC200						0.35/0.29	0.47/0.41				
PF-156-M	AC100	172	150	55	5.0/6.0	147/157	0.62/0.53	1.09/0.94	41/35	約 49/53	1.25	
PF-156-2M	AC200						0.30/0.26	0.55/0.47				

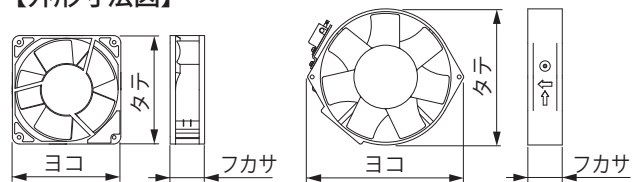
※1. 定格電圧印加時の値です。定格電圧外の電圧を印加すると、性能に影響します。

※2. 最大風量、最大静圧の測定方法はダブルチャンバー方式です。

※3. 騒音は反響の少ない無響音室で測定した値です。現地での据付環境、および反響によって騒音値は大きく影響されますので注意してください。

・期待寿命は、周囲温度 25℃連続運転で約 40,000 時間(約 4 年半)です。

【外形寸法図】

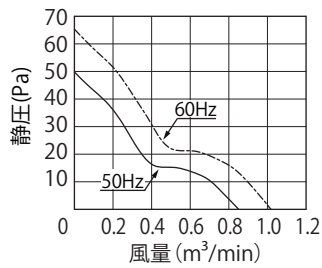


RD45-091A・RD45-092A
RD45-121・RD45-122・PF-120-(2)M

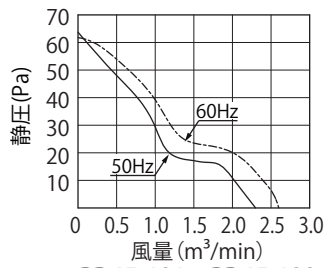
PF-150-(2)M・PF-156-(2)M

●風量-静圧特性(参考値)

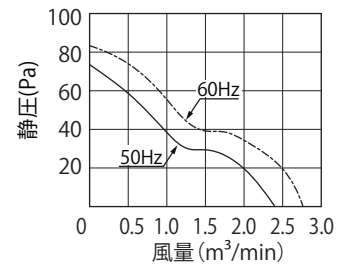
定格電圧印加時の値です。



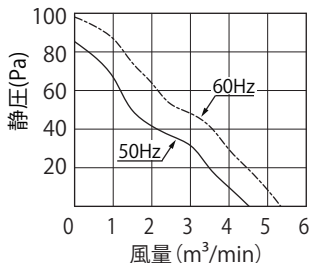
RD45-091A・RD45-092A



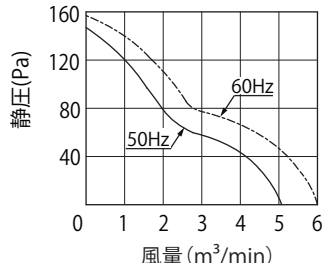
RD45-121・RD45-122



PF-120-(2)M



PF-150-(2)M



PF-156-(2)M

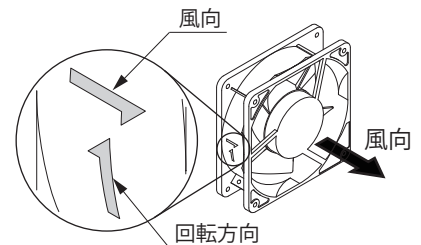
■取付

・屋内で使用するキャビネットに取付けてください。

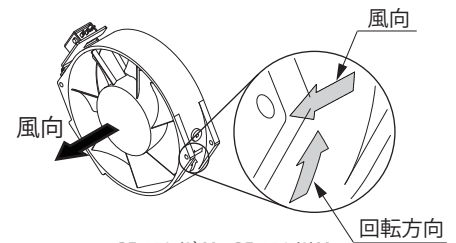
☑注意

- ・高所での取付、保守点検時は、下に人がいないことを確認してください。製品や部品を落下させた場合、けがをするおそれがあります。
- ・周囲に充電部がある環境での取付、保守点検時は、充電部の保護を行ってください。製品や部品を落下させた場合、短絡するおそれがあります。
- ・取付(送風)方向を確認してください。制御盤内部機器の故障のおそれがあります。
- ・2台以上のファンの風が干渉する位置にある場合は、ファンを同時に起動させてください。また、十分な吸気口面積を設けてください。故障や正しく起動しないおそれがあります。
- ・吸気口および排気口の通風を妨げないよう、吸気口や排気口から障害物までの距離をファン外形寸法以上離すことをおすすめします。(P.4「適切な使用方法」を参照)
- ・保守点検が容易な位置に取付けてください。
- ・取付可能板厚のキャビネットに取付けてください。取付可能板厚は0.8～4.5mmです。
- ・標高2000m以下の場所に設置してください。

☑注意 能力低下および故障の原因になります。



RD45-091A・RD45-092A
RD45-121・RD45-122・PF-120-(2)M



PF-150-(2)M・PF-156-(2)M

●取付方法

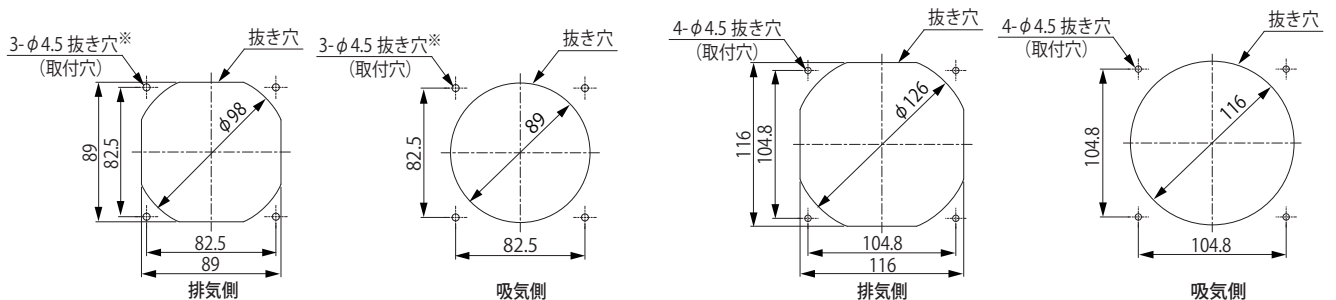
1. キャビネットに抜き穴加工してください。(【取付寸法図】を参照)

☑注意

- ・取付面にバリが生じた場合は、必ずバリ取りを行ってください。
 - ・抜き穴加工した取付面は、必ずタッチアップペイント(弊社型番:BP81)などで補正を行ってください。錆が発生するおそれがあります。
2. 付属の取付ねじ M4×40、50、70、取付ナット M4 にて、キャビネットへ確実に固定してください。

【取付寸法図】

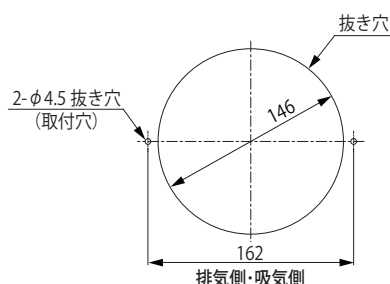
(単位: mm)



※ファン取付方向(入力端子位置)に応じて3カ所の穴加工をしてください。

RD45-091A・RD45-092A

RD45-121・RD45-122・PF-120-(2)M

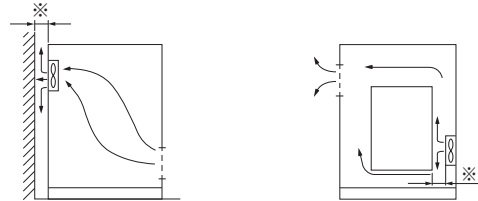
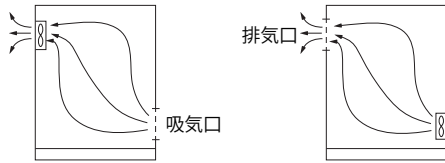


PF-150-(2)M・PF-156-(2)M

■適切な使用方法

・キャビネットには通風口(吸・排気口)を設けてください。

・ファンの排気口または吸気口付近に障害物がある場合、風量が著しく低下したり、騒音の原因になります。



※障害物までの距離をファン外形寸法(タテ、ヨコ)以上離すことをおすすめします。

・通風路の設定によりキャビネットの風速分布が不均一になると、局部的に温度が高くなります。



ご注意

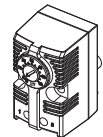
- ・省エネ運転をする場合は、盤用温度調節器、可変式温度調節器と組合わせてご利用ください。(「**■推奨品**」を参照)
- ・風向、ファン回転方向は、フレーム側面に表示してあります。(P.3「**■取付**」を参照)

■推奨品

【可変式温度調節器】

可変式温度調節器と組合せて自動運転することにより、キャビネット内の適切な温度管理を行うことができ、同時に省エネ運転が行えます。(設定温度が固定の盤用温度調節器もご利用ください。)

品名記号	外形寸法 mm			温度定格			セット内容
	ヨコ	タテ	フカサ	設定範囲 °C	ON・OFF 温度幅 K(°C)	温度公差 K(°C)	
PTV-M61A	31	53	40	0 ~ 60	約 7	±4	1 コ



PTV-M61A

■故障と判断される前に

もう一度、次の点を調べ処置してください。

トラブル内容	処置
動作しない	<ul style="list-style-type: none"> ・本製品に電源が供給されていない場合は、配線の接続を確認し電源を供給してください。 ・ブレーカがOFFの場合は、ブレーカをONにしてください。 ・ファンの羽根に接触がないか確認し、羽根に接触がないようにしてください。 ・2台以上のファンの風が干渉する位置にある場合は、ファンを同時に起動させてください。
冷却不十分	<ul style="list-style-type: none"> ・吸気口および排気口の通風を妨げている場合は、障害物を取除いてください。 ・選定の条件よりも内部発熱量が大きい場合や周囲温度が高い場合は、十分な冷却能力は得られません。

施工業者名	
TEL	施工年月日 年 月 日

警告表示がかすれたり、破損した場合は、警告ラベルの発注をお願いします。
仕様など、お断りなしに変更することがありますのでご了承ください。
また、ご不明な点がございましたら弊社お客様相談室にお問合わせください。
この説明書の内容は 2015 年 4 月現在のものです。