

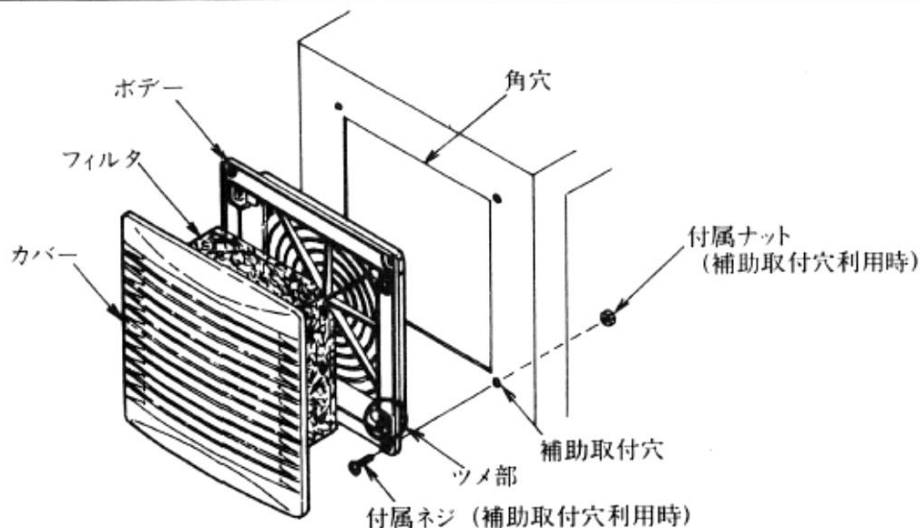
R形ルーバー 1セット (2コ入)

RSLP-20

屋内盤用

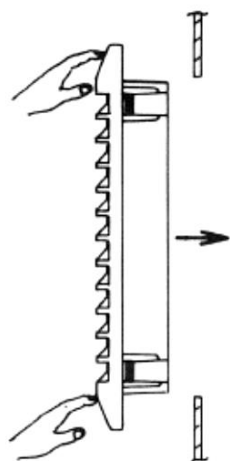
NITTO日東工業株式会社

各部の名称



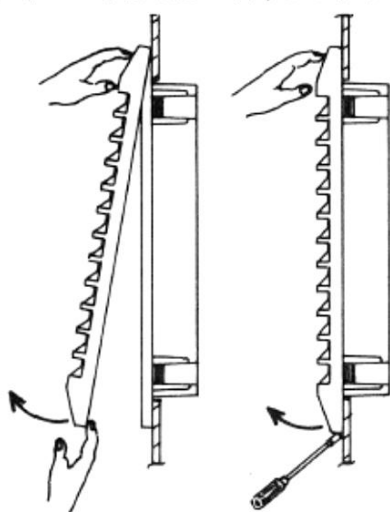
ワンタッチ取付

製品を取付る角穴に最後まで押し込んで取りつけて下さい。



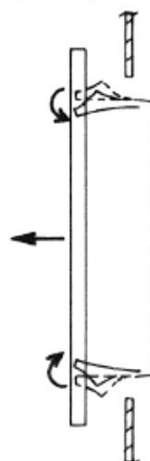
カバー取外し方法 (フィルタ交換時)

カバー上側を押え、下側の中央切欠部を引き上げるか、両端切欠部にマイナスドライバーを差し込み取外して下さい。



ボデー取外し方法

筐体外側又は内側よりツメを押し出した状態で筐体より取り外して下さい。



B838823920