

このたびは、弊社製品をお買い上げいただき誠にありがとうございます。
ご使用前に必ずこの説明書をよくお読みの上、正しくお使いください。
(この説明書は、必ず保管しておいてください。)

安全上のご注意

施工、使用（操作・保守・点検）の前に必ずこの説明書とその他の注意書きをすべて熟読し、正しくご使用ください。機器の知識、安全の情報そして注意事項のすべてについて習熟してからご使用ください。この説明書では、安全注意事項のランクを「警告」「注意」として区分してあります。

	警告	回避しないと、死亡または重傷を招くおそれがある危険な状況を示します。
	注意	回避しないと、軽傷または中程度の傷害を招くおそれがある危険な状況および物的損害のみの発生するおそれがある場合を示します。

● お守りいただく内容を次の図記号で区分しています。

してはいけない内容です。

実行しなければならない内容です。

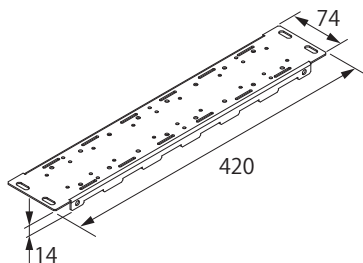
なお、 に記載した事項でも、状況によっては重大な結果に結びつく可能性があります。いずれも重要な内容を記載していますので必ず守ってください。

■使用上のご注意

警告	
	<p>電気工事(取付・施工)は有資格者が行ってください。故障・感電・けがの原因になります。</p> <p>電気工事は「電気設備技術基準」および「内線規程」を厳守してください。故障・感電・けがの原因になります。</p> <p>配線は適切な電線・圧着端子および圧着工具を使用してください。発熱・火災のおそれがあります。</p>
	<p>電源コードまたはケーブルを配線する際は、適正締付トルクにて締付けてください。締付けが不十分な場合、発熱・火災・感電の原因になります。また、締付け過ぎの場合は、製品を破損するおそれがあります。</p> <p>保守・点検は専門知識を有する人が定期的に行ってください。故障・感電・けがの原因になります。</p>

注意							
	<p>次のような場所では使用しないでください。故障の原因になります。</p> <ul style="list-style-type: none"> 高温、高湿となる場所 腐食性ガスのある場所 振動、衝撃のある場所 可燃性ガスのある場所 塵埃やオイルミストが多い場所 ノイズ(電界・磁界)の強い場所 水滴のかかる場所 導電性粉塵(カーボン繊維・金属粉など)のある場所 						
	<p>使用するねじやボルトは、指定されたものを使用してください。</p> <p>取付けの際は、適正締付トルクにて締付けてください。締付けが不十分な場合、落下・破損の原因になります。また、締付け過ぎの場合は、製品を破損するおそれがあります。</p> <table border="1" style="margin-left: auto; margin-right: auto;"> <thead> <tr> <th>ねじの呼び</th> <th>適正締付トルク N・m[*]</th> </tr> </thead> <tbody> <tr> <td>M4</td> <td>1.5 ~ 2.0</td> </tr> <tr> <td>M5</td> <td>2.3 ~ 3.0</td> </tr> </tbody> </table> <p><small>※ただし、S タイプねじにおいて締付時の初期トルクはこの限りではありません。</small></p>	ねじの呼び	適正締付トルク N・m [*]	M4	1.5 ~ 2.0	M5	2.3 ~ 3.0
ねじの呼び	適正締付トルク N・m [*]						
M4	1.5 ~ 2.0						
M5	2.3 ~ 3.0						

■仕様



(単位:mm)

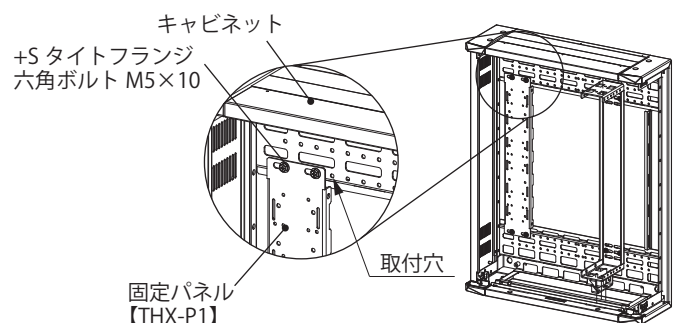
品名記号	材質	板厚
THX-P1	鉄	1.6

●付属品

名称	数量
+S タイプフランジ六角ボルト M5×10	4 コ
取扱説明書 (本紙)	1 部

■取付方法

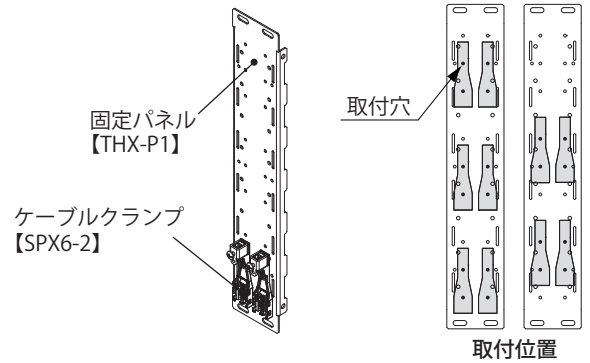
キャビネットの取付穴に付属の+S タイプフランジ六角ボルト M5×10(4カ所)にて本製品を左側に寄せて固定してください。



■各種オプションなどの取付方法

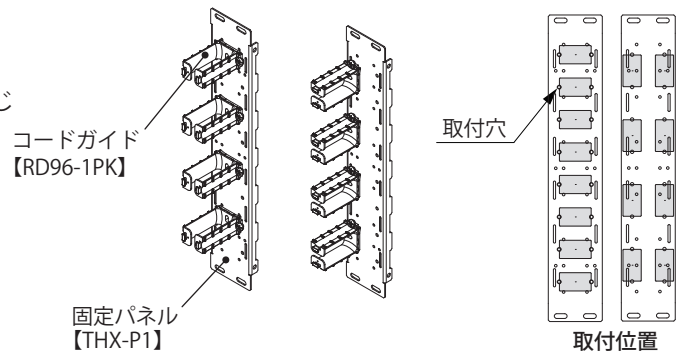
●ケーブルクランプ

光接続箱・オプションのケーブルクランプ【SPX6-2】の取付けが可能です。
取付けの際は、ケーブルクランプに付属の+バインドタイトねじ M4×8にて固定してください。



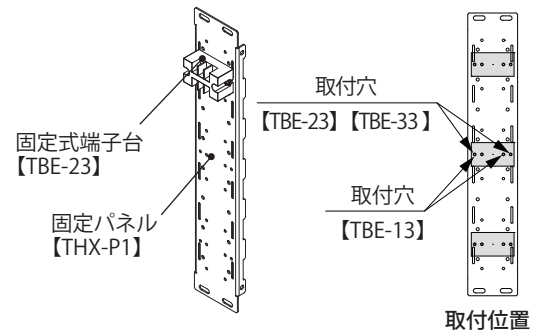
●コードガイド

ラックオプション コードガイド【RD96-1PK】の取付けが可能です。
取付けの際は、コードガイドに付属の+S タイムバインドねじ M5×14で固定してください。



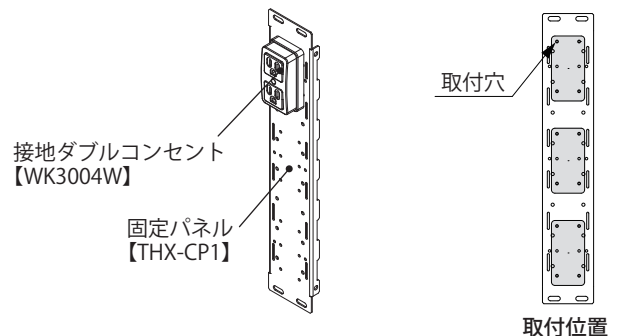
●固定式端子台

固定式端子台【TBE-13】、【TBE-23】、【TBE-33】の取付けが可能です。
取付ねじ(タッピンねじ M4、長さ 12mm 以上、16mm 以下)は別途ご用意ください。



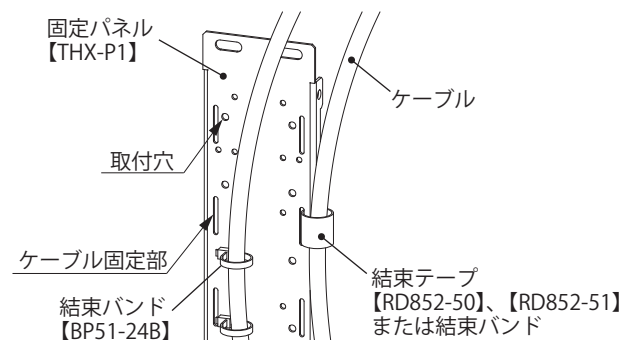
●コンセント

パナソニック株式会社製 接地ダブルコンセント【WK3004W】または
は抜け止め接地ダブルコンセント【WK3064】の取付けが可能です。
取付ねじ(タッピンねじ M4、長さ 12mm 以上、16mm 以下)は別途
ご用意ください。



■固定方法

ケーブル固定部に結束テープ【RD852-50】、【RD 852-51】や
結束バンドなどを通しケーブルを固定してください。
また、コードガイドの取付穴に結束バンド【BP51-24B】を
取付け、ケーブルを固定することもできます。



仕様など、お断りなしに変更することがありますのでご了承ください。
また、ご不明な点がございましたら弊社お客様相談室にお問合わせください。
この説明書の内容は 2018 年 4 月現在のものです。

B816783921