

このたびは、弊社製品をお買い上げいただき誠にありがとうございます。
ご使用前に必ずこの説明書をよくお読みの上、正しくお使いください。
(この説明書は、必ず保管しておいてください。)

安全上のご注意

施工、使用（操作・保守・点検）の前に必ずこの説明書とその他の注意書きをすべて熟読し、正しくご使用ください。機器の知識、安全の情報そして注意事項のすべてについて習熟してからご使用ください。この説明書では、安全注意事項を「注意」として表記してあります。



注意 回避しないと、軽傷または中程度の傷を招くおそれがある危険な状況および物的損害のみの発生するおそれがある場合を示します。

なお、**注意**に記載した事項でも、状況によっては重大な結果に結びつく可能性があります。いずれも重要な内容を記載していますので必ず守ってください。

● お守りいただく内容を次の図記号で区別しています。

⊘ してはいけない内容です。

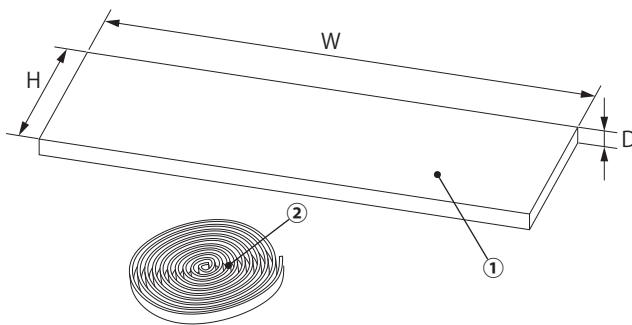
❗ 実行しなければならない内容です。

■使用上のご注意



⊘	<p>次のような場所では使用しないでください。 故障の原因になります。</p> <ul style="list-style-type: none"> ・高温、高湿となる場所 ・腐食性ガスのある場所 ・振動、衝撃のある場所 ・可燃性ガスのある場所 ・塵埃やオイルミストが多い場所 ・ノイズ（電界・磁界）の強い場所 ・水滴のかかる場所 ・導電性粉塵（カーボン繊維・金属粉など）のある場所 	❗	<p>フィルタの清掃または点検を必ず行ってください。 フィルタの目づまりにより、搭載機器の故障の原因になります。</p>
---	---	---	--

■各部の名称・仕様



●付属品

名称	数量
取扱説明書（本紙）	1部

番号	部品名	材質	除塵率%	色彩	数量	備考
①	フィルタ	モダアクリル・ポリエステル	60	黒	2コ	水洗いで再利用可能
②	フィルタ固定テープ	ナイロン（固定材：ホットメルトゴム系粘着材）	—	白	1コ	幅8mm、長さ6m

品名記号	フィルタ外形寸法 mm*			適用機種
	W	H	D	
THX-F1	1,200	130	11	THD（壁掛けタイプ）、THD-K（壁掛けカバータイプ）
THX-F2	1,100	170	〃	THD（壁掛け自立タイプ）

*不織布のため、寸法にバラツキがでることがあります。

■保守点検

フィルタは定期的に交換または清掃を行ってください。

1ヵ月に1度以上清掃し、1年間使用したものは交換することをおすすめします。（交換の周期は使用環境により異なります）

●フィルタの清掃方法

以下のいずれかの方法にてフィルタ清掃を行ってください。

- ・圧縮空気による吹付け。
- ・掃除機による清掃
- ・水槽内での押し洗い。
 1. 中性洗剤 5%、湯 95%（湯は約 40℃）の溶液を準備してください。
 2. フィルタを溶液の中に 24 時間浸漬してください。
 3. 溶液の中で、手で押しながらかけてください。
 4. 溶液からフィルタを取出し、清水ですすいでください。
 5. フィルタを自然乾燥させてください。

■取付方法

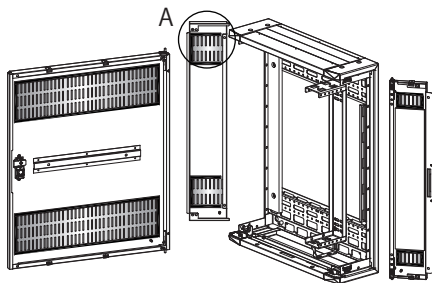
ご注意

- ・フィルタ固定テープ貼付面の汚れ、湿気などを除去してください。
- ・固定テープの貼付方法は、機種形状により異なります。

1. 換気口の周りに、フィルタ固定テープをカットして貼付けてください。
2. フィルタをカットして換気口に取付けてください。

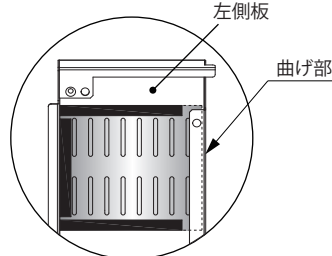
●貼付箇所

壁掛けタイプ【THD】

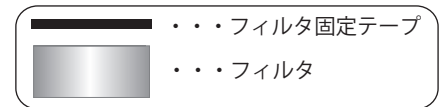


THD16-565

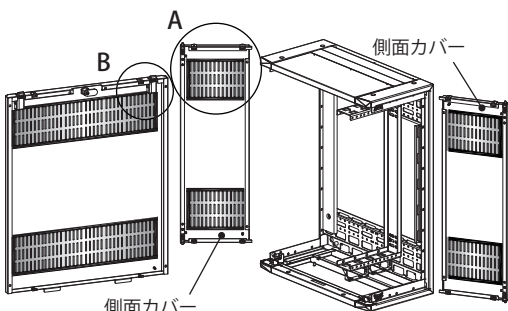
- 左側面カバーの背面側は、コの字状になっています。
- ・フィルタ固定テープは換気口に、コの字に貼付けてください。
- ・フィルタを取付けの際は、曲げ部にフィルタを差込んでください。



A 部



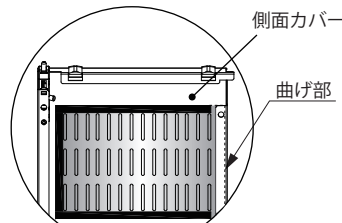
壁掛けカバータイプ【THD-K】



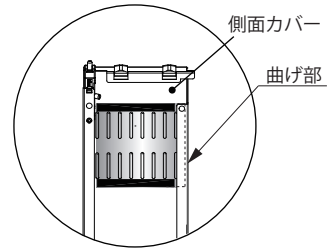
THD25-565K

- 両側面カバーの背面側は、コの字状になっています。
- ・フィルタ固定テープは換気口に、コの字に貼付けてください。
- ・フィルタを取付けの際は、曲げ部にフィルタを差込んでください。

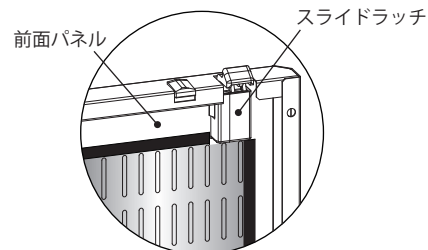
- THD16-565K, THD16-6565Kの側面カバーには、フィルタ固定テープを上下のみに、貼付けてください。



A 部

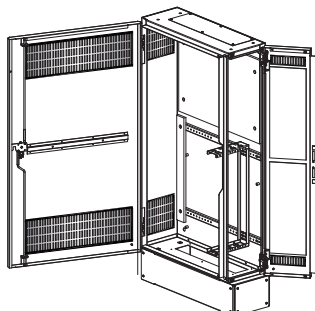


- スライドラッチに重なる部分は、フィルタをカットしてください。



B 部

壁掛け自立タイプ【THD】



THD25-6511

仕様など、お断りなしに変更することがありますのでご了承ください。
また、ご不明な点がございましたら弊社お客様相談室にお問合わせください。
この説明書の内容は 2018 年 4 月現在のものです。

B816784921