

オプション 取付金具 Optional part Metal Bracket

RUX-1M

取扱説明書
Instruction Manual

お買い上げいただきありがとうございます。ご使用前にこの説明書をよくお読みの上、正しくお使いください。この説明書は、必ず保管してください。



Thank you for choosing our product. Please read this manual carefully before use. Please make sure that you will not lose this manual.

安全上のご注意

安全にお使いいただくための注意事項を説明しています。必ずお守りください。なお、有資格者以外の電気工事は法律で禁止されています。

Safety Instructions

It explains precautions it for use the product correctly. Please be sure to observe. Electrical work shall performed by qualified personnel.




 警告 WARNING	死亡または重傷を招くおそれがある危険な状況を示します。 Indicates that a dangerous situation will arise which, may lead to death or severe personal injury.
 注意 CAUTION	軽傷または中程度の傷害を招くおそれがある危険な状況および物的損害の発生するおそれがある場合を示します。 Indicates that property damage may result or a dangerous situation will arise which, may lead to minor to medium personal injury.



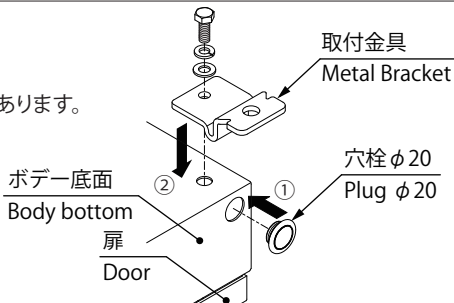
お守りいただく内容を次の図記号で区分しています。

Instructions are labeled by the following symbols depending on how to deal with.



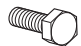



 **必ず守る**
Must do.

■施工上の注意 Instructions for installation

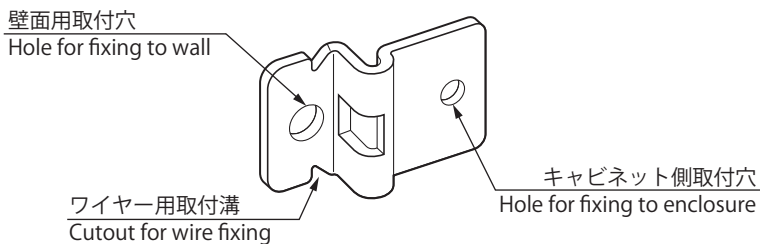
 警告 WARNING	
	取付金具はキャビネットのコーナー 4 か所にしっかりと固定してください。ねじやワイヤーのゆるみにより、キャビネットが落下し、機器の故障やけがの原因となる可能性があります。 The brackets fix on the corners of cabinet tightly. If the screw or wire was loosen, it may cabinet falling and lead to breakdown or injury.
	本製品を取付けただけでは筐体との導通は確保されません。導通を確保したい場合には、接地線(お客様でご用意)にて確実に接地してください。接地が不十分の場合、漏電時に感電のおそれがあります。 The electrical continuity between enclosure and bracket can not establish by fixing bracket. To establish electrical continuity, please connect to ground by electrical wire. (Please be prepared by the customer.) If the ground is insufficient, there is a risk of electric shock when the leakage.

 注意 CAUTION					
使用するねじなどは指定されたものを使用してください。取付けの際は、適正締め付トルクにて締め付けてください。締め付けが不十分な場合、破損・落下などの原因になります。また、締め付け過ぎの場合は、ねじ山を破損するおそれがあります。 Please use the specified screws. Tighten the screw properly, according to the recommended tightening torque value in the right table. Insufficient tightening may lead to fall or damage. If tightened excessively, the screw thread may damage.	<table border="1" style="width: 100%;"> <thead> <tr> <th>ねじの呼び Screw</th> <th>適正締め付トルク Recommended tightening torque</th> </tr> </thead> <tbody> <tr> <td>M8</td> <td>7.8~13.7N・m</td> </tr> </tbody> </table>	ねじの呼び Screw	適正締め付トルク Recommended tightening torque	M8	7.8~13.7N・m
ねじの呼び Screw	適正締め付トルク Recommended tightening torque				
M8	7.8~13.7N・m				
キャビネットを壁面に取付ける際は、けが防止のため2人以上で行ってください。 When installing cabinet on the wall, work should be done by more than 1 person to avoid injuries.					
 取付金具を縦向きに使用する場合の注意 RULキャビネット付属の穴栓φ20を使用する場合は、先に穴栓φ20をRULキャビネットへ取付けた後に、取付金具を取り付けてください。取付金具を先に取付けた場合、取付金具が邪魔となり、穴栓の取付けが困難となる場合があります。 Note on vertical fixing (the long side of bracket is fixed vertically): Attach the accompanied φ20 plug to RUL cabinet before fixing the bracket, if you need to use the plug. Fixing the bracket prior to the plug will make it difficult to install the plug.					

■標準付属品一覧表 Standard accessory table

部品名	Part name	姿図 Shape	個数 Quantity	部品名	Part name	姿図 Shape	個数 Quantity
取付金具	Metal Bracket		4	平座金 8	Plain Washer		8
六角ボルト M8×20	Bolt		4	ばね座金 8	Spring Lock Washer		4
六角ナット M8	Nut		4	ゴムパッキン 8	Rubber Plain Washer		4

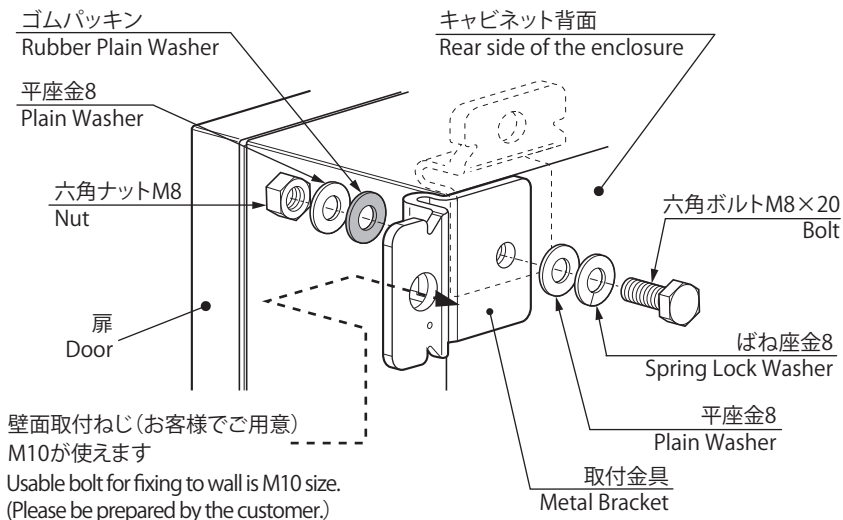
■取付金具概要 Product outline



材質 Material	鉄 Steel
板厚 Sheet Thickness	4.5mm
表面処理 Surface Finishing	溶融亜鉛すず合金めっき Hot dip zincing tin alloy plating

■取付方法 Method of fixation

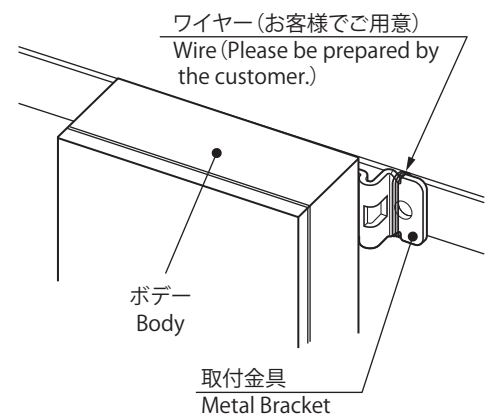
取付金具はキャビネットのコーナー4か所にしっかりと固定してください。
Fix the metal brackets tightly to each corner (4 points) of the enclosure.



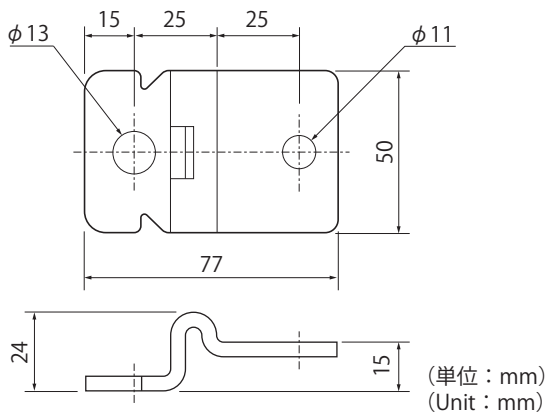
■ワイヤーによる取付方法 Method of fixation by wire

ワイヤーは取付金具(4か所)にしっかりと固定してください。

The wires fix on the brackets tightly. (4 points)



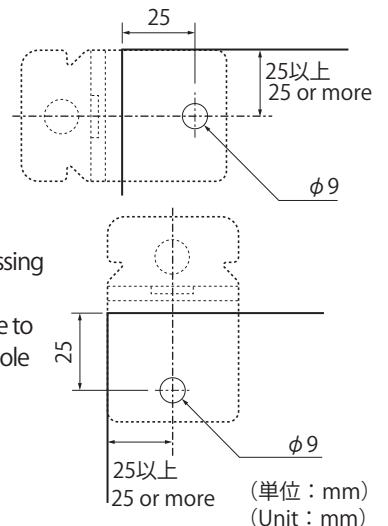
■外形寸法 External Dimension



■取付穴について Fixing holes of the enclosure

RUL、FULについては穴加工する必要はありませんが、他のキャビネットに使われる場合は、右図に従ってキャビネット背面に加工をしてください。
キャビネットの構造により取付かない場合がありますので構造をよく検討の上穴位置を決めてください。

For RUL and FUL, hole drilling is not required. When used for another cabinet, please processing the rear of the cabinet as shown on the right. The bracket may not be able to mounting due to structural reason of cabinet. Please check up hole position.



お問合わせ先 Technical Support Dept

ご不明な点がございましたら弊社お客様相談室にお問合わせください。

If you have any question regarding contents of this document, please contact our technical support department.

TEL (0561) 64-0152
TEL+81-561-64-0152

- お客様からご提供いただいた個人情報は、商品の修理やご相談への対応、および情報の提供に利用いたします。
- 利用目的の範囲内で、グループ各社と共同で利用させていただく場合があります。
- 個人情報とはあらかじめ本人の同意を得ないで、第三者に提供することはいたしません。
- Personal information provided by customers is used for repairing products, responding to consultation, and providing information.
- We may use it in collaboration with group companies within the scope of purpose of use.
- Personal information will not be given to the third party without obtaining the consent of the individual in advance.

本製品の故障や瑕疵により、当社の予見の有無を問わず生じた二次損害について、当社は一切の責任を負いかねます。

仕様など、お断りなしに変更することがありますのでご了承ください。

We are not responsible for any secondary damage caused by our company's foreseeability due to failure or defect of this product. Specifications etc. contained herein may be changed without notice.

2020年10月

October 2020

B866100928

SK-264F

NITTO KOGYO

© NITTO KOGYO CORPORATION

日東工業株式会社

〒480-1189 愛知県長久手市蟹原 2201 番地

NITTO KOGYO CORPORATION
2201 Kanihara, Nagakute-shi, Aichi