

このたびは、弊社製品をお買い上げいただき誠にありがとうございます。
ご使用前に必ずこの説明書をよくお読みの上、正しくお使いください。
(この説明書は、必ず保管しておいてください。)

安全上のご注意

施工、使用（操作・保守・点検）の前に必ずこの説明書とその他の注意書きをすべて熟読し、正しくご使用ください。機器の知識、安全の情報として注意事項のすべてについて習熟してからご使用ください。この説明書では、安全注意事項を「危険」「注意」として区分してあります。

⚠ 危険	取扱いを誤った場合に、危険な状況が起こりえて、死亡又は重傷を受ける可能性が想定される場合。
⚠ 注意	取扱いを誤った場合に、危険な状況が起こりえて、中程度の傷害を受ける可能性が想定される場合、及び物的損害だけの発生が想定される場合。

- お守りいただく内容を次の図記号で区分しています。
- してはいけない内容です。
- ⊛ 実行しなければならない内容です。

なお、**⚠ 注意**に記載した事項でも、状況によっては重大な結果に結びつく可能性があります。いずれも重要な内容を記載していますので必ず守ってください。

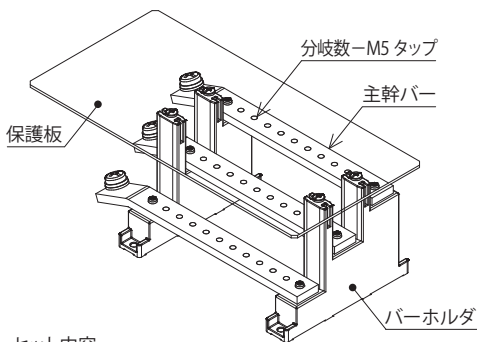
■使用上のご注意

⚠ 危険							
<p>! 配線は適合した電線・圧着端子および圧着工具を使用してください。発熱・火災のおそれがあります。</p> <p>導電部の接続ねじは表1の推奨締付トルクで確実に締付けてください。また、工事終了時に全ての導電部のねじを必ず増締めすると共に、定期的に増締めしてください。ねじがゆるんでいると発熱・火災のおそれがあります。</p>	<p style="text-align: center;">表1. 推奨締付トルク</p> <table border="1" style="margin-left: auto; margin-right: auto;"> <thead> <tr> <th>ねじの呼び</th> <th>締付トルク N・m</th> </tr> </thead> <tbody> <tr> <td>M5</td> <td>2.0～2.5</td> </tr> <tr> <td>M8 ※1</td> <td>5.5～7.0</td> </tr> </tbody> </table> <p>※1. ドライバー以外の工具で締付けるねじは8.0～13.0N・m。</p>	ねじの呼び	締付トルク N・m	M5	2.0～2.5	M8 ※1	5.5～7.0
ねじの呼び	締付トルク N・m						
M5	2.0～2.5						
M8 ※1	5.5～7.0						

⚠ 注意	
<p>⊛ 接続可能最大電線サイズを超える電線を接続しないでください。また、接続可能サイズであっても同一端子に2本以上の電線接続は行わないでください。無理に接続しますとバーホルダが変形・破損し、発熱・発火・短絡事故の原因となります。</p>	

■機種（各部の名称、寸法、セット内容）

- 250A（入線150mm以下用）



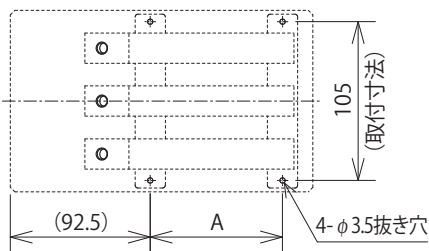
セット内容

- ・バーホルダ・・・2コ
- ・主幹バー・・・3本
- ・保護板・・・1枚
- ・Pタイトなべ小ねじ 4×14・・・6本
- ・Pタイトバインド小ねじ 4×10・・・4本
- ・丸タップピンねじ 4×12・・・4本
- ・3点セムスなべ小ねじ M8×14・・・3本
- ・取扱説明書（本紙）・・・1部

品名記号	分岐数 (M5)	寸法 A
BP43-20SDH-06U	6P	87.5
BP43-20SDH-10U	10P	137.5
BP43-20SDH-14U	14P	187.5
BP43-20SDH-18U	18P	237.5

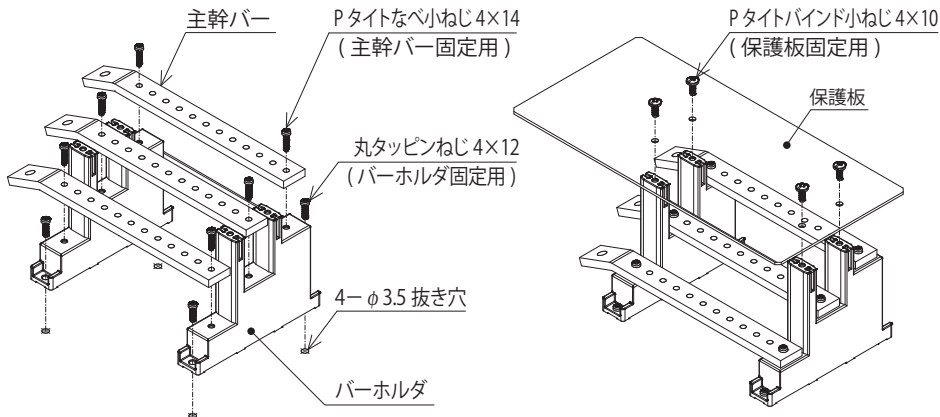
取付寸法

(単位: mm)



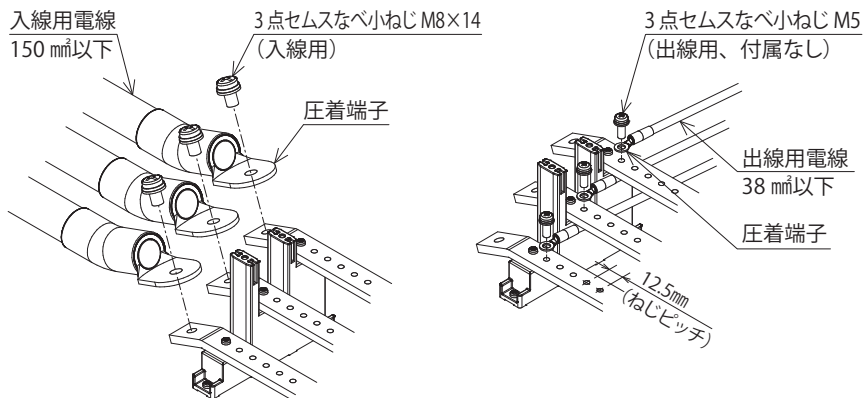
■使用方法

- ①鉄製基板に取付寸法に従って穴加工を行い、バーホルダを付属の丸タッピンねじ4×12で固定してください。
- ②主幹バーを付属のPタイトなべ小ねじ4×14でバーホルダに固定してください。
- ③保護板を付属のPタイトバインド小ねじ4×10でバーホルダに固定してください。



●電線の取付け

- ・入線は150mm²以下の電線を適合圧着端子で取付け、付属の3点セムスなべ小ねじM8×14で固定してください。
- ・出線は38mm²以下の電線を適合圧着端子で取付け、M5のねじで固定してください。
※出線用ねじ、電線、圧着端子はお客様にてご用意ください。



適合圧着端子:R150-8(最大)

適合圧着端子:R14-5

※38mm²以下の電線が出線可能ですが、ねじピッチが12.5mmのため、それ以上の圧着端子を使用する場合は穴を一個分あけて取付けてください。

仕様など、お断りなしに変更することがありますのでご了承ください。
また、ご不明な点がございましたら弊社お客様相談室にお問合わせください。
この説明書の内容は2013年5月現在のものです。

B966874