



NTO i unit (中・高容量用プラグイン内装ユニット(アイパワータイプ)) 取扱説明書




このたびは、弊社製品をお買い上げいただき誠にありがとうございます。
ご使用前に必ずこの説明書をよくお読みの上、正しくお使いください。
(この説明書は、必ず保管しておいてください。)

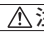
安全上のご注意

施工、使用（操作・保守・点検）の前に必ずこの説明書とその他の注意書きをすべて熟読し、正しくご使用ください。機器の知識、安全の情報そして注意事項のすべてについて習熟してからご使用ください。この説明書では、安全注意事項のランクを「危険」「注意」として区分してあります。






 危険	取扱いを誤った場合に、危険な状況が起こりえて、死亡または重傷を受ける可能性が想定される場合。
 注意	取扱いを誤った場合に、危険な状況が起こりえて、中程度の傷害を受ける可能性が想定される場合、および物的損害だけの発生が想定される場合。






● お守りいただく内容を次の図記号で区分しています。

-  気をつけていただく内容です。
-  してはいけない内容です。
-  実行しなければならない内容です。

なお、 に記載した事項でも、状況によっては重大な結果に結びつく可能性があります。いずれも重要な内容を記載していますので必ず守ってください。

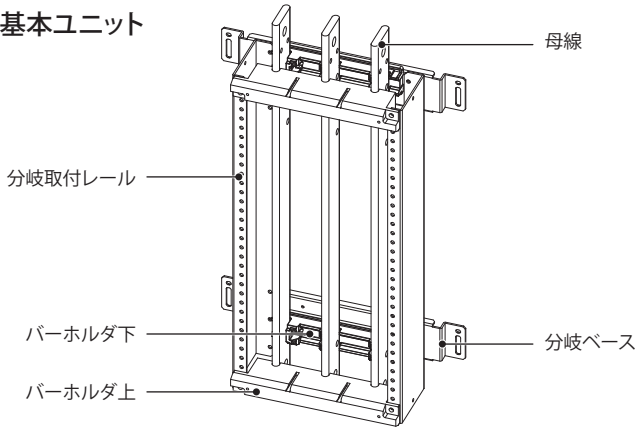
■施工上のご注意

 危険															
	有資格者以外の電気工事は法律で禁止されています。														
	<p>関連法規および内線規程を遵守して、正しい工事を行ってください。</p> <p>工事・点検時は電源や信号を OFF 状態にして作業を行ってください。感電および短絡による人身事故のおそれがあります。</p> <p>正しい配線工事をしてください。誤結線があると発火・感電・故障の原因になります。</p> <p>配線は適合した電線・圧着端子および圧着工具を使用してください。発熱・火災のおそれがあります。</p>														
	接地線は接地端子に確実に接続してください。接地工事に不備があると感電のおそれがあります。														
	<p>導電部の接続ねじは表 1 の適正締付トルクで確実に締付けてください。また、工事終了時に全ての導電部のねじを必ず増締めすると共に、定期的に増締めしてください。ねじがゆるんでいると発熱・火災のおそれがあります。</p> <p>表 1 適正締付トルク</p> <table border="1" style="width: 100%;"> <thead> <tr> <th>ねじの呼び</th> <th>締付トルク N・m</th> </tr> </thead> <tbody> <tr> <td>M 4</td> <td>1.2～ 1.6</td> </tr> <tr> <td>M 5 ※1</td> <td>2.0～ 2.5</td> </tr> <tr> <td>M 6</td> <td>3.0～ 4.0</td> </tr> <tr> <td>M 8 ※2</td> <td>5.5～ 7.0</td> </tr> <tr> <td>M10 ※3</td> <td>13.0～20.0</td> </tr> <tr> <td>M12 ※3</td> <td>40.0～50.0</td> </tr> </tbody> </table> <p>※1. M5 ソルダレス端子は、1.6～ 2.0N・m ※2. ドライバー以外の工具で締付けるねじは 8.0～ 13.0N・m ※3. ドライバー以外の工具で締付けるねじに適用する ※4. 機器端子部は機器の締付トルクによる。</p>	ねじの呼び	締付トルク N・m	M 4	1.2～ 1.6	M 5 ※1	2.0～ 2.5	M 6	3.0～ 4.0	M 8 ※2	5.5～ 7.0	M10 ※3	13.0～20.0	M12 ※3	40.0～50.0
ねじの呼び	締付トルク N・m														
M 4	1.2～ 1.6														
M 5 ※1	2.0～ 2.5														
M 6	3.0～ 4.0														
M 8 ※2	5.5～ 7.0														
M10 ※3	13.0～20.0														
M12 ※3	40.0～50.0														

 注意	
	改造などしたことにより生じた事故については、一切責任を負いません。
	ユニットを取扱う際は、分岐取付レールを持ち母線を持たないでください。母線が変形・破損しブレーカの差込不良を引き起こすおそれがあります。
	ユニットを取扱う際は、手を負傷するおそれがあるため保護具などを身につけてください。
	<p>次のような場所では使用しないでください。感電・火災などの原因となったり、錆・腐食・割れが発生するおそれがあります。</p> <ul style="list-style-type: none"> ・高温、高湿となる場所 ・腐食性ガスのある場所 ・可燃性ガスのある場所 ・可燃性ガスが漏れるおそれのある場所 ・有機溶剤、切削油、薬品などのかかる場所 ・極度に塵埃やオイルミストが多い場所 ・水滴のかかる場所 ・振動、衝撃のある場所 ・塩分を多く含んだ環境 ・導電性粉塵(カーボン繊維、金属粉など)のある場所

■各部の名称

●基本ユニット



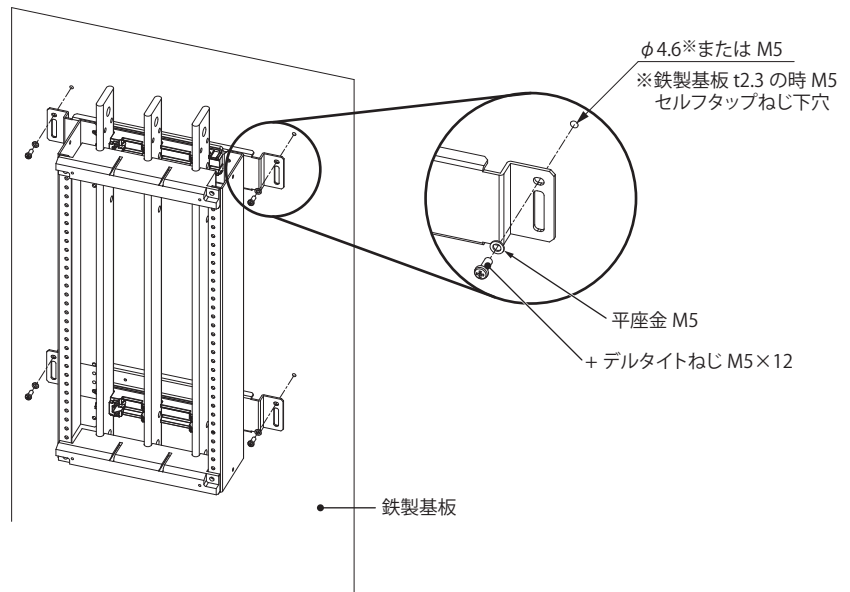
1セット内容 (基本ユニット)

部品名	品名記号											
	IPD40-14PA~35PA	IPD40-42PA~84PA	IPD40-92PA	IPD80-24PA~30PA	IPD80-36PA~60PA	IPD80-67PA~86PA	IPD80-92PA	IPD120-36PA~43PA	IPD120-49PA~60PA	IPD120-67PA~86PA	IPD120-92PA	IPD160-□□PA
基本ユニット	1	1	1	1	1	1	1	1	1	1	1	1
+デルタイトねじ M5×12	4	8	12	4	6	8	10	6	8	10	12	-
平座金 M5	4	8	12	4	6	8	10	6	8	10	12	-
3点六角ボルト M10×35	3	3	3	-	-	-	-	12	12	12	12	9
六角ナット M10	3	3	3	-	-	-	-	12	12	12	12	9
平座金 M10	3	3	3	-	-	-	-	12	12	12	12	9
六角ボルト M12×40	3	3	3	6	6	6	6	6	6	6	6	12
六角ナット M12	3	3	3	6	6	6	6	6	6	6	6	12
平座金 M12	6	6	6	12	12	12	12	12	12	12	12	24
ばね座金 M12	3	3	3	6	6	6	6	6	6	6	6	12

■施工方法

●キャビネット (鉄製基板への取付け)

鉄製基板に取付穴 (φ4.6 または M5) を加工してください。



●ブレーカの取付制限

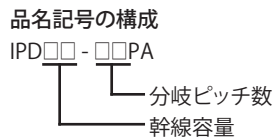
幹線容量 400A (IPD40-□□PA) は分岐最大 250AF/250AT となっています。
400AF 以上の分岐プラグインユニット付ブレーカを搭載の際には、幹線容量 800A (IPD80-□□PA) をご使用ください。

■取付方法

●バーホルダの取付位置

・下記の分岐ピッチ数の製品には、ユニット中間部にバーホルダ上が取付けられています。

IPD40-42PA (幹線容量 400A タイプ) 以上
IPD80-54PA (幹線容量 800A タイプ) 以上
IPD120-54PA (幹線容量 1200A タイプ) 以上



・使用する分岐プラグインユニット付ブレーカに応じてバーホルダ上の取付位置を変更してください。ユニットの中央付近に取付けてください。

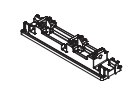
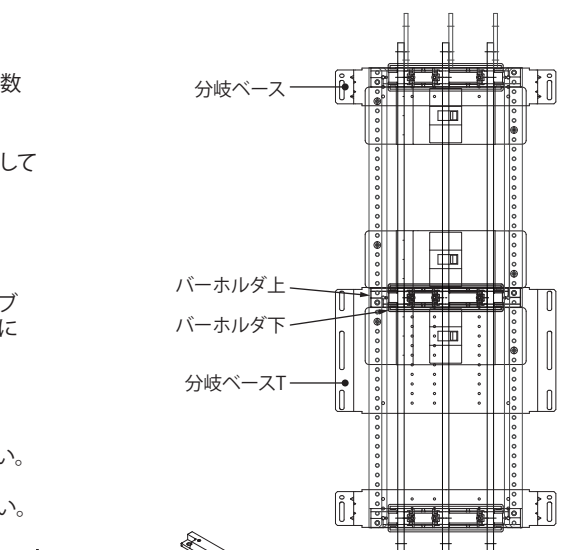
●幹線容量400A以下のバーホルダ上・バーホルダ下の取付け

幹線容量400Aタイプは、バーホルダ下を取付けた位置に分岐プラグインユニット付ブレーカを取付けることができません。分岐プラグインユニット付ブレーカの取付位置に応じてバーホルダ下の位置を変更してください。

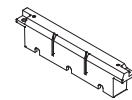
- ①3点セムスM6を外してバーホルダ上を取外してください。
- ②丸タッピンねじ4×12を外してバーホルダ下を取外してください。
- ③バーホルダ下を分岐プラグインユニット付ブレーカに合わせて位置を決めてください。
- ④バーホルダ下を丸タッピンねじ4×12で固定してください。
- ⑤バーホルダ上をバーホルダ下と同じ位置で3点セムスM6を使用して固定してください。

【ご注意】

バーホルダ下を取付けた位置には、必ずバーホルダ上を取付けてください。



バーホルダ下



バーホルダ上

■オプションパーツ

オプションパーツは基本ユニットと組合せてご使用ください。

●拡張バー

基本ユニットの入出線を容易にし、配線の省スペース化に貢献する拡張バーです。

対応表

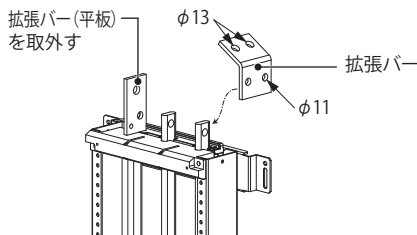
拡張バー	基本ユニット品名記号
IPD40RL	IPD40-□□PA
IPD80L,80R,80W	IPD80-□□PA
IPD120W	IPD120-□□PA

1セット内容

部品名	品名記号	IPD40RL	IPD80R,80L	IPD80W	IPD120W
拡張バー3本セット(R,S,T各1本)		1	1	1	1
3点六角ボルト M6×35		-	3	5	-
スーパーロックナット M6		-	3	5	-
3点六角ボルト M10×35		3	-	-	12
六角ナット M10		3	-	-	12
平座金 M10		3	-	-	12
六角ボルト M12×40		6	9	6	6
六角ナット M12		6	9	6	6
平座金 M12		12	18	12	12
ばね座金 M12		6	9	6	6

IPD40RL

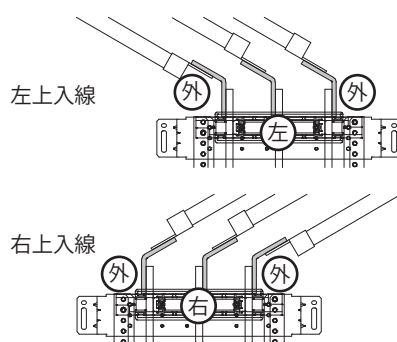
- 基本ユニットIPD40-□□PAに標準取付されている拡張バー(平板)を取外す。
- IPD40RLにはφ11とφ13の抜き穴があります。母線への取付けはφ11側を使用します。入線方向に合わせて、拡張バーが手前側に来るようにしてください。
- 付属のM10ボルトで取付けてください。



斜め出線拡張バーIPD40RL取付図

ご注意

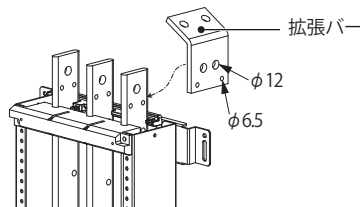
- 拡張バーは、両端を主幹バーの外側に、中央は下図のように取付けてください。
- 圧着端子は向きにご確認ください。



400AF・800AF斜め出線バー取付例

IPD80L,80R

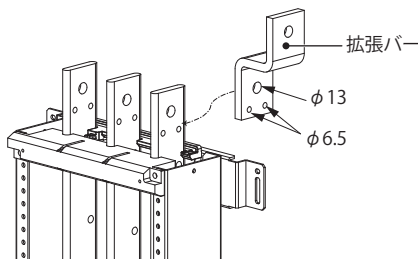
母線への取付けはφ12と回転止め用のφ6.5の抜き穴を使用し、それぞれ付属のM12ボルトとM6ボルトで固定してください。



斜め出線拡張バーIPD80L,80R取付図

IPD80W

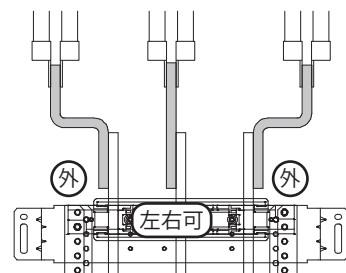
母線への取付けはφ13と抜き穴1個とφ6.5の抜き穴2個を使用し、それぞれ付属のM12ボルトとM6ボルトで固定してください。



IPD80W取付図

ご注意

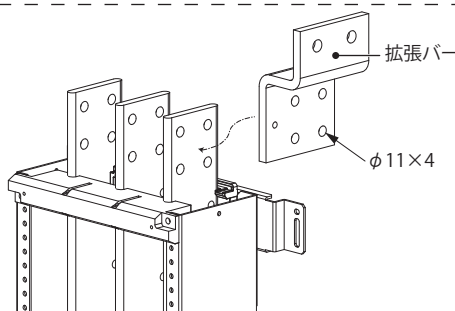
- 拡張バーは、両端を主幹バーの外側に、中央は左右どちら側にも取付けが可能です。
- 圧着端子はどちら側にも取付けが可能です。



800AF・1200AF拡張バー取付例

IPD120W

母線への取付けはφ11の抜き穴が4個ある側を使用し、付属のM10ボルト4本で固定してください。



IPD120W取付図

●充電部保護板

基本ユニット上下部およびユニット内より露出した充電部を覆うための保護板です。

IPD-S,-L

付属のM4ねじを使用し、バーホルダ上に固定してください。

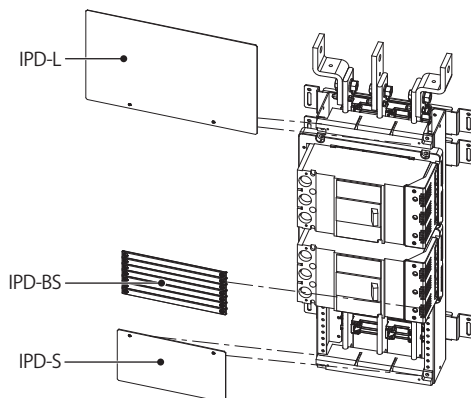
オプションの拡張バー (IPD40RL,80L,80R,80W,120W) を使用した場合にはIPD-Lを、それ以外の場合にはIPD-Sを使用してください。

IPD-BS

付属のM6ねじを使用し、取付けてください。

1セット内容

部品名	品名記号	IPD-S	IPD-L	IPD-BS
保護板		10	10	10
Pタイトラミメート 4×10		20	20	-
3点セムスねじ M6×12.2		-	-	20

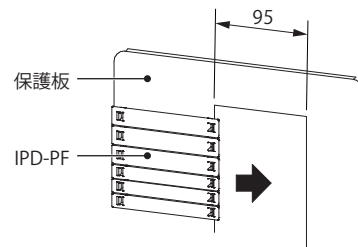


●分岐スペース部用保護板ブラインドパーツ

保護板抜きスペース用のブラインドパーツです。

IPD-PF

保護板抜き幅寸法 95 mm の時に使用できます。
押込むことで簡単に取付けられます。



●バーホルダ上・下

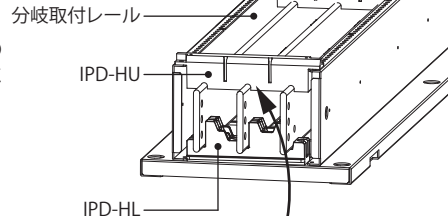
IPD160 タイプ搭載のバーホルダ(単品販売)です。

IPD-HU

母線 (t10 フルラウンド) が固定されるように分岐取付レールに付属の M6 ねじにて取付けてください。

IPD-HL

納入仕様書記載の寸法にて、鉄製基板などに付属のねじを使用して固定してください。六角ボルト M8 にて母線の固定を行ってください。



1セット内容

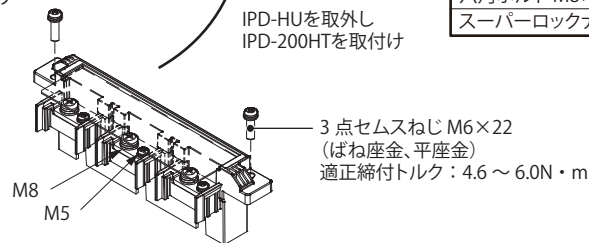
部品名	IPD-200HT	IPD-HU	IPD-HL
プラグイン送り端子ユニット	1	-	-
バーホルダ上	-	6	-
バーホルダ下	-	-	6
3点セムスねじ M6×12.2	-	12	-
3点セムスねじ M5×14	3	-	-
3点セムスねじ M6×22	2	-	-
トラスタッピンねじ M5×20	-	-	18
六角ボルト M8×35	-	-	18
スーパーロックナット M8	-	-	18

●プラグイン送り端子ユニット

プラグイン幹線分岐盤の追加回路への電源送りとして使用することで末端から省スペースで出線可能です。

IPD-200HT

基本ユニット末端のバーホルダを取外して、付属の M6 ねじにて取付けてください。
(400A 幹線で使用する場合は、2 ピッチ分ずらして使用してください)

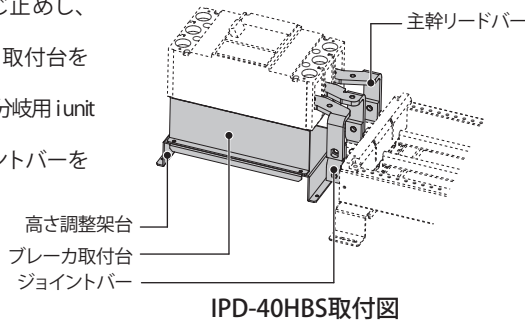


●主幹リードバー、ブレーカ取付台セット

基本ユニット (IPD-□□PA) に主幹ブレーカを接続する連結バーとブレーカ取付台がセットになっています。

IPD-40HBS, -40LBS

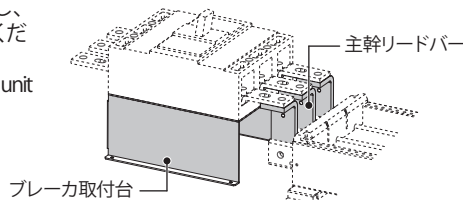
- 鉄製基板などにブレーカ取付台をねじ止めし、400AF のブレーカを取付けてください。
(IPD-40HBS は高さ調整架台にブレーカ取付台を取付けます)
- 主幹リードバーを使用し、主幹ブレーカと分岐用 iunit を M10 ボルトにて固定してください。
(IPD-40HBS は主幹リードバーにジョイントバーを連結します)



IPD-40HBS取付図

IPD-80MBS, -80TBS

- 鉄製基板などにブレーカ取付台をねじ止めし、600AF (または 800AF) のブレーカを取付けてください。
- 主幹リードバーを使用し、主幹ブレーカと分岐用 iunit を M12 ボルトにて固定してください。



IPD-80MBS取付図

1セット内容

部品名	IPD-40LBS	IPD-40HBS	IPD-80TBS IPD-80MBS
ブレーカ取付台	1	1	1
高さ調整架台	-	1	-
主幹リードバー 3本セット (R,S,T 各1本)	1	1	1
ジョイントバー 3本セット (R,S,T 各1本)	-	1	-
+デルタイトねじ M5×12	4	4	4
3点六角ボルト M10×35	3	6	-
六角ナット M10	3	6	-
平座金 M10	3	6	-
六角ボルト M12×40	-	-	6
六角ナット M12	-	-	6
平座金 M12	-	-	12
ばね座金 M12	-	-	6
3点セムスねじ M8×14	3	3	-
丸タッピンねじ 4×12	-	4	-

仕様など、お断りなしに変更することがありますのでご了承ください。
また、ご不明な点がございましたら弊社お客様相談室にお問合わせください。
この説明書の内容は 2017 年 2 月現在のものです。

B966888007