

このたびは、弊社製品をお買い上げいただき誠にありがとうございます。  
ご使用前に必ずこの説明書をよくお読みの上、正しくお使いください。  
(この説明書は、必ず保管しておいてください。)

## 安全上のご注意

施工、使用（操作・保守・点検）の前に必ずこの説明書とその他の注意書きをすべて熟読し、正しくご使用ください。機器の知識、安全の情報そして注意事項のすべてについて習熟してからご使用ください。この説明書では、安全注意事項のランクを「危険」「注意」として区分してあります。

<b>⚠危険</b>	取扱いを誤った場合に、危険な状況が起こりえて、死亡または重傷を受ける可能性が想定される場合。
<b>⚠注意</b>	取扱いを誤った場合に、危険な状況が起こりえて、中程度の傷害を受ける可能性が想定される場合、および物的損害だけの発生が想定される場合。

なお、**⚠注意**に記載した事項でも、状況によっては重大な結果に結びつく可能性があります。いずれも重要な内容を記載していますので必ず守ってください。

● お守りいただく内容を次の図号で区分しています。

⚠ 気をつけていただく内容です。

⊘ してはいけない内容です。

❗ 実行しなければならない内容です。

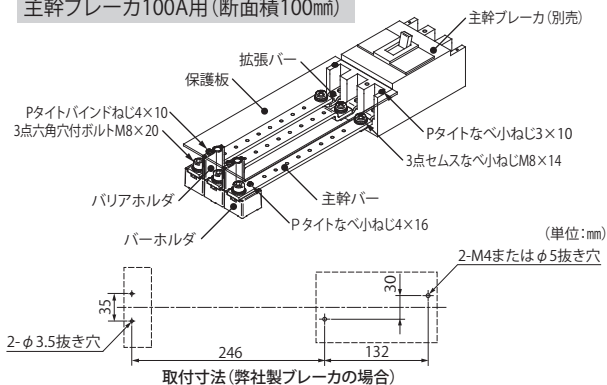
## ■使用上のご注意

<b>⚠危険</b>															
<b>❗</b>	<p>配線は適合した電線・圧着端子および圧着工具を使用してください。発熱・火災のおそれがあります。</p> <p>導電部の接続ねじは適正締付トルクで確実に締付けてください。また、工事終了時に全ての導電部のねじを必ず増締めすると共に、定期的にも増締めしてください。ねじがゆるんでいると発熱・火災のおそれがあります。</p>														
	<p><b>適正締付トルク</b></p> <table border="1"> <thead> <tr> <th>ねじの呼び</th> <th>締付トルク N・m</th> </tr> </thead> <tbody> <tr> <td>M 4</td> <td>1.2～ 1.6</td> </tr> <tr> <td>M 5</td> <td>2.0～ 2.5</td> </tr> <tr> <td>M 6</td> <td>3.0～ 4.0</td> </tr> <tr> <td>M 8 <sup>#1</sup></td> <td>5.5～ 7.0</td> </tr> <tr> <td>M10 <sup>#2</sup></td> <td>13.0～ 20.0</td> </tr> <tr> <td>M12 <sup>#2</sup></td> <td>40.0～ 50.0</td> </tr> </tbody> </table> <p>※1. ドライバー以外の工具で締付けるねじは8.0～13.0N・m。 ※2. ドライバー以外の工具で締付けるねじに適用する。</p>	ねじの呼び	締付トルク N・m	M 4	1.2～ 1.6	M 5	2.0～ 2.5	M 6	3.0～ 4.0	M 8 <sup>#1</sup>	5.5～ 7.0	M10 <sup>#2</sup>	13.0～ 20.0	M12 <sup>#2</sup>	40.0～ 50.0
ねじの呼び	締付トルク N・m														
M 4	1.2～ 1.6														
M 5	2.0～ 2.5														
M 6	3.0～ 4.0														
M 8 <sup>#1</sup>	5.5～ 7.0														
M10 <sup>#2</sup>	13.0～ 20.0														
M12 <sup>#2</sup>	40.0～ 50.0														
<b>⚠注意</b>															
<b>⚠</b>	<p>改造等したことにより生じた事故については、一切責任を負いません。</p>														
<b>⊘</b>	<p>次のような場所では使用しないでください。感電・火災の原因となったり、錆・腐食・割れが発生するおそれがあります。</p> <ul style="list-style-type: none"> <li>・高温、高温となる場所・腐食性ガスのある場所</li> <li>・可燃性ガスのある場所・可燃性ガスが漏れるおそれのある場所</li> <li>・振動、衝撃のある場所・有機溶剤、切削油、薬品等のかかる場所</li> <li>・塩分を多く含んだ環境・極度に塵埃やオイルミストが多い場所</li> <li>・導電性粉塵（カーボン繊維、金属粉）のある場所・水滴のかかる場所</li> </ul>														

## ■各部の名称

### ● BP43-1008LT

主幹ブレーカ100A用(断面積100mm<sup>2</sup>)

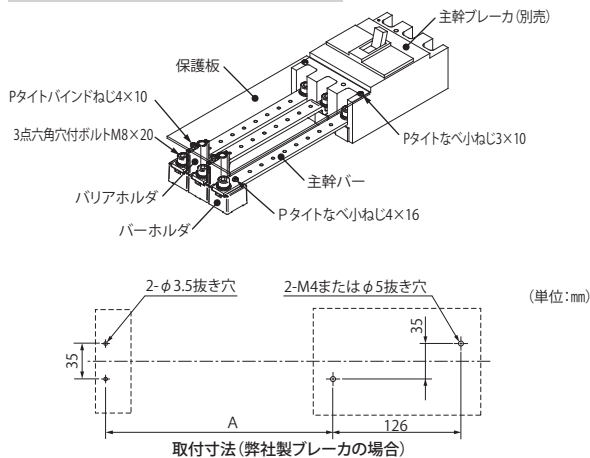


## 1セット内容

部品名	数量
主幹バー t5×20	1セット
拡張バー	1セット
バーホルダ	1コ
パリアホルダ	2コ
保護板	1枚
3点六角穴付ボルト M8×20	3本
六角ナット M8	3コ
3点セムスなべねじ M8×14	3本
タッピンねじ 4×12	2本
Pタイトなべねじ 3×10	2本
Pタイトなべねじ 4×16	5本
Pタイトバインドねじ 4×10	2本
取扱説明書(本紙)	1部

## ● BP43-2008LT, 2013LT, 2018LT

主幹ブレーカ200A用(断面積100mm<sup>2</sup>)



## 1セット内容

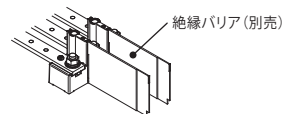
部品名	数量
主幹バー t5×20	1セット
バーホルダ	1コ
バリアホルダ	2コ
保護板	1枚
3点六角穴付ボルト M8×20	3本
六角ナット M8	3コ
タッピンねじ 4×12	2本
Pタイトなべ小ねじ 3×10	2本
Pタイトなべ小ねじ 4×16	5本
Pタイトバインドねじ 4×10	2本
取扱説明書(本紙)	1部

品名記号	寸法 A
BP43-2008LT	224
BP43-2013LT	324
BP43-2018LT	424

## ●絶縁バリア(ブレーカオプション)

バリアホルダに絶縁バリアの取付けが可能です。弊社絶縁バリアを別途ご用命ください。

適用機種: BP43-1008LT, 2008LT, 2013LT, 2018LT  
絶縁バリア: NA3200A



## ■使用方法

- ①バーホルダとブレーカ(別売)の配置を決めて、取付寸法に従って穴加工を行ってください。バーホルダを付属のタッピンねじ4×12にて固定してください。(ブレーカの固定はブレーカ付属のねじを使用してください。)
- ②主幹バーは、付属の六角ナットM8を入れてから付属のPタイトなべ小ねじ4×16にて、バーホルダに固定してください。(図1)
- ③バリアホルダはバーホルダを固定した後に、付属のPタイトなべ小ねじ4×16にて取付けてください。(図2)
- ④保護板は付属のPタイトバインドねじ4×10にて取付けてください。ブレーカ側を固定する場合は、付属のPタイトなべ小ねじ3×10にて固定してください。

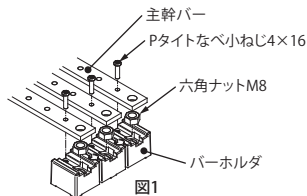


図1

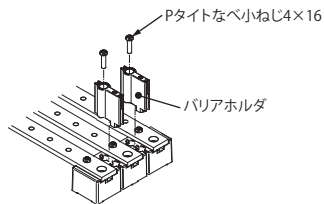


図2

仕様など、お断りなしに変更することがありますのでご了承ください。  
また、ご不明な点がございましたら弊社お客様相談室にお問合わせください。  
この説明書の内容は2016年4月現在のものです。

B966967001