

NTO オプション 検針窓(ゴム窓) BP12-G 取扱説明書

このたびは、弊社製品をお買い上げいただき誠にありがとうございます。
ご使用前に必ずこの説明書をよくお読みの上、正しくお使いください。
(この説明書は、必ず保管しておいてください。)

安全上のご注意

施工、使用（操作・保守・点検）の前に必ずこの説明書とその他の注意書きをすべて熟読し、正しくご使用ください。機器の知識、安全の情報そして注意事項のすべてについて習熟してからご使用ください。この説明書では、安全注意事項のランクを「注意」として表記してあります。



注意

回避しないと、軽傷または中程度の傷害を招くおそれがある危険な状況および物的損害のみの発生するおそれがある場合を示します。

なお、**注意**に記載した事項でも、状況によっては重大な結果に結びつく可能性があります。いずれも重要な内容を記載していますので必ず守ってください。

●お取り扱い内容を次の図記号で区分しています。



してはいけない内容です。



実行しなければならない内容です。

■施工上のご注意



注意



ガラス面に強い衝撃を与えないでください。強い衝撃を与えた場合、ガラスが割れてけがの原因になります。



本製品を取付けた際、窓枠ゴムが扉に密着するように調整してください。窓枠ゴムが扉に密着していない場合、窓枠が外れて落下の原因になります。



本製品を取付の際、必ず付属の取付ひもを使用してください。付属のひもを使用しない場合、ゴムが破損するおそれがあります。

■使用上のご注意



注意



ガラス面に強い衝撃を与えないでください。ガラスの落下やガラスが割れてけがの原因になります。



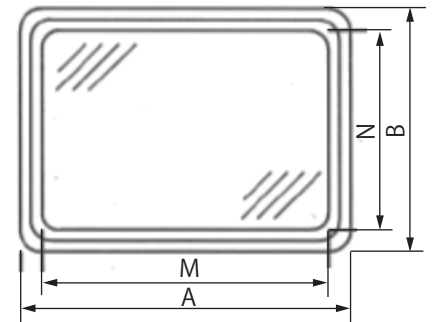
次のような場所では使用しないでください。変形、変色、亀裂などのおそれがあります。

- ・高温となる場所
- ・低温となる場所
- ・腐食性ガスのある場所
- ・オイルミストが多い場所
- ・可燃性ガスのある場所
- ・可燃性ガスが漏れるおそれのある場所
- ・振動、衝撃のある場所
- ・有機溶剤のかかる場所

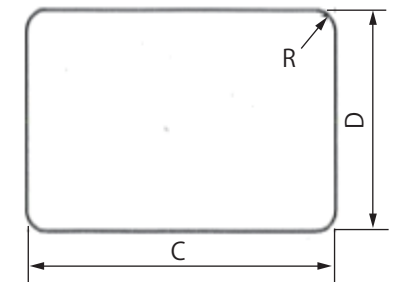
■仕様

(単位：mm)

品名記号	外形寸法		窓寸法		取付穴寸法			取付用扉 適正板厚	ガラス	数量
	A	B	M	N	C	D	R			
BP12-1515GK-Z	175	175	150	150	157	157	40	t 1.5、t 1.6	強化処理ガラス t 4.0	1 枚
BP12-2010GK-Z	225	125	200	100	207	107	〃	〃	〃	〃
BP12-2015GK-Z	〃	175	〃	150	〃	157	〃	〃	〃	〃
BP12-2121GK-Z	235	235	210	210	217	217	〃	〃	〃	〃
BP12-2510GK-Z	275	125	250	100	257	107	〃	〃	〃	〃
BP12-2614GK-Z	290	170	265	145	272	152	〃	〃	〃	〃
BP12-2520GK-Z	275	225	250	200	257	207	〃	〃	〃	〃
BP12-2525GK-Z	〃	275	〃	250	〃	257	〃	〃	〃	〃
BP12-3114GK-Z	340	170	315	145	322	152	〃	〃	〃	〃
BP12-3121GK-Z	335	235	310	210	317	217	〃	〃	〃	〃
BP12-3131GK-Z	〃	335	〃	310	〃	317	〃	〃	〃	〃
BP12-3616GK-Z	390	190	365	165	372	172	〃	〃	〃	〃
BP12-3531GK-Z	375	335	350	310	357	317	〃	〃	〃	〃
BP12-4114GK-Z	440	170	415	145	422	152	〃	〃	〃	〃
BP12-4121GK-Z	〃	240	〃	215	〃	222	〃	〃	〃	〃
BP12-4131GK-Z	435	335	410	310	417	317	〃	〃	〃	〃
BP12-4141GK-Z	〃	435	〃	410	〃	417	〃	〃	〃	〃
BP12-4621GK-Z	490	240	465	215	472	222	〃	〃	〃	〃
BP12-4631GK-Z	〃	335	〃	310	〃	317	〃	〃	〃	〃
BP12-5131GK-Z	535	〃	510	〃	517	〃	〃	〃	〃	〃
BP12-5141GK-Z	〃	435	〃	410	〃	417	〃	〃	〃	〃
BP12-4745GN-Z	498	478	470	450	480	460	75	t 2.3	網入ガラス t 6.8	〃
BP12-5730GN-Z	598	328	570	310	580	310	〃	〃	〃	〃
BP12-5745GN-Z	〃	478	〃	450	〃	460	〃	〃	〃	〃
BP12-7730GN-Z	798	328	770	300	780	310	〃	〃	〃	〃



外形・窓寸法



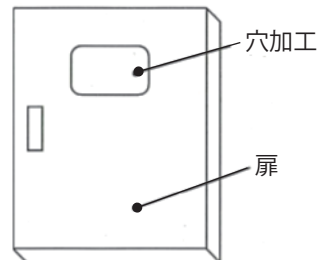
取付穴寸法

●付属品

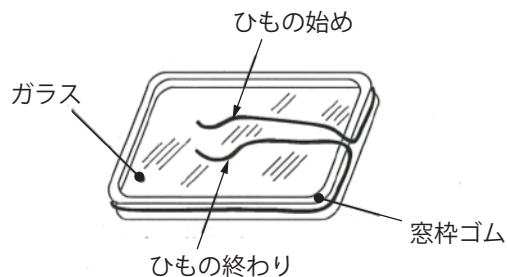
名称	数量
ひも	1 口
取扱説明書	1 部

■取付方法

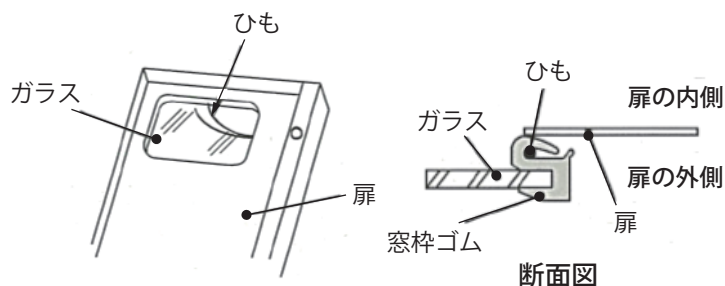
1. 取付ける扉などに穴加工をします。穴加工の寸法は「P.1 ■仕様」を参照してください。



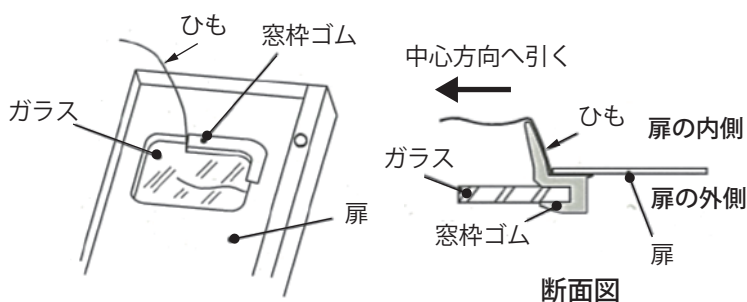
2. 窓枠のゴム溝へ付属のひもをはめ込みます。ひもの両端をガラスの上に乗せます。



3. ガラス窓枠の上に扉の抜き位置を合わせるようにして扉をのせます。

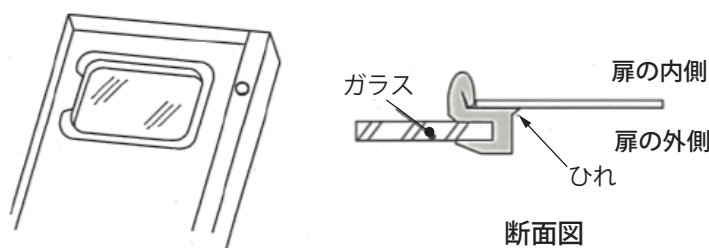


4. 扉が動かないように押えながら片方のひもを窓の中心方向へ引いていくと、窓枠ゴムは扉にセットされます。

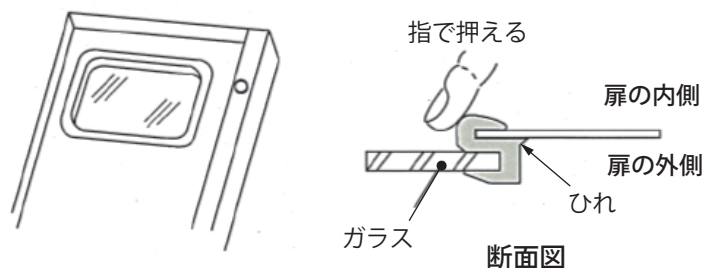


(ご注意)

ひもを引く時に位置が悪かったり中心方向に引張れていなかったりすると、窓枠ゴムが扉にしっかりとハマらないことがあります。



5. 窓枠ゴムに扉にしっかりとめ込みます。指で押えるようにして扉表面のひれ部分が扉に密着するように整えます。



仕様など、お断りなしに変更することがありますのでご了承ください。
また、ご不明な点がございましたら弊社お客様相談室にお問合わせください。
この説明書の内容は2013年3月現在のものです。

BP12-1515GK-04 (A)