

お買い上げいただきありがとうございます。ご使用前にこの説明書をよくお読みの上、正しくお使いください。この説明書は、必ず保管してください。

安全上のご注意

安全にお使いいただくための注意事項を説明しています。必ずお守りください。なお、有資格者以外の電気工事は法律で禁止されています。

警告	死亡または重傷を招くおそれがある危険な状況を示します。
注意	軽傷または中程度の傷害を招くおそれがある危険な状況および物的損害の発生するおそれがある場合を示します。

お守りいただく内容を次の図記号で区分しています。

! 必ず守る

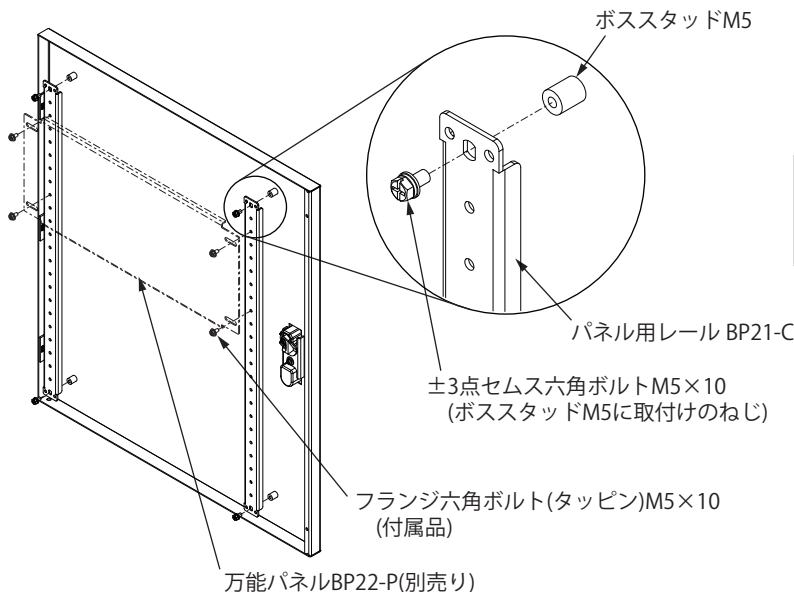
■施工上のご注意

警告	
!	組立作業は、キャビネットの転倒防止処置をしてから行ってください。転倒し、けがの原因になります。

注意					
!	作業時は必ず軍手などの手袋を着用してください。素手での作業はけがの原因になります。				
!	使用するねじなどは指定されたものを使用してください。取付けの際は、適正締付トルクにて締付けてください。締付けが不十分な場合、破損・落下の原因になります。また、締付け過ぎの場合は、ねじ山を破損するおそれがあります。				
	<table border="1"> <tr> <th>ねじの呼び</th> <th>適正締付トルク N・m</th> </tr> <tr> <td>M5</td> <td>1.8 ~ 2.9</td> </tr> </table> <p>※ただし、タッピンねじにおいて締付時の初期トルクはこの限りではありません。</p>	ねじの呼び	適正締付トルク N・m	M5	1.8 ~ 2.9
ねじの呼び	適正締付トルク N・m				
M5	1.8 ~ 2.9				

■各部の名称と取付方法

パネル用レールBP21-Cは図のように取付けてください。



■仕様

材質	溶融亜鉛めっき鋼板
板厚	2.0mm

●付属品

名称	数量
フランジ六角ボルト(タッピン) M5×10	8コ
取扱説明書(本紙)	1部

お問い合わせ先

ご不明な点がありましたら弊社お客様相談室にお問合わせください。

TEL (0561) 64-0152

- お客様からご提供いただいた個人情報は、商品の修理やご相談への対応、および情報の提供に利用いたします。
- 利用目的の範囲内で、グループ各社と共同で利用させていただく場合があります。
- 個人情報はあらかじめ本人の同意を得ないで、第三者に提供することはいたしません。

本製品の故障や瑕疵により、当社の予見の有無を問わず生じた二次損害について、当社は一切の責任を負いかねます。仕様など、お断りなしに変更することがありますのでご了承ください。

2019年6月
SK-233B