

このたびは、弊社製品をお買い上げいただき誠にありがとうございます。  
ご使用前に必ずこの説明書をよくお読みの上、正しくお使いください。  
(この説明書は、必ず保管しておいてください。)

## 安全上のご注意

施工、使用（操作・保守・点検）の前に必ずこの説明書とその他の注意書きをすべて熟読し、正しくご使用ください。機器の知識、安全の情報そして注意事項のすべてについて習熟してからご使用ください。この説明書では、安全注意事項のランクを「警告」「注意」として区分してあります。

<b>警告</b>	回避しないと、死亡または重傷を招くおそれがある危険な状況を示します。
<b>注意</b>	回避しないと、軽傷または中程度の傷害を招くおそれがある危険な状況および物的損害のみの発生するおそれがある場合を示します。

● お守りいただく内容を次の図記号で区分しています。

- ⊘ してはいけない内容です。
- ❗ 実行しなければならない内容です。

なお、**注意** に記載した事項でも、状況によっては重大な結果に結びつく可能性があります。いずれも重要な内容を記載していますので必ず守ってください。

## ■施工上のご注意

警告	
❗	組立作業はキャビネットの転倒防止の処置をしてから行ってください。破損・転倒・けがの原因になります。
注意	
❗	取付けに際して、ねじをしっかり締付けてください。ねじの締付けが不十分な場合、落下・破損の原因になります。また、締付け過ぎの場合は、ねじ山を破損するおそれがあります。

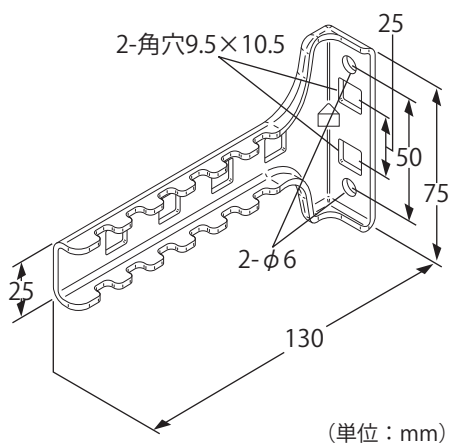
ねじの呼び	適正締付トルク値※
M5	1.8 ~ 2.9N・m
M8	7.8 ~ 13.7N・m

※但し、S タイプねじにおいて締付時の初期トルク値はこの限りではありません。

## ■使用上のご注意

注意							
<p>本製品に乗ったり、手をついたり、足をかけないでください。破損・転倒・けがの原因になります。</p> <p>凹凸部に配線を固定しないでください。局部的に応力がかかり、傷や劣化の原因になります。ケーブルの結束は、溝を利用し結束バンドなどでしっかり固定してください。</p> <div style="text-align: center;"> </div>	<p>配線を固定する際は、下表の適正使用荷重を超えて取付けないでください。適正使用荷重を超えて使用した場合、変形・破損・脱落の原因になります。</p> <div style="text-align: center;"> </div> <table border="1" style="margin-left: auto; margin-right: auto;"> <thead> <tr> <th>荷重の向き</th> <th>許容荷重</th> </tr> </thead> <tbody> <tr> <td>垂直</td> <td>294N 以内</td> </tr> <tr> <td>水平</td> <td>49N 以内</td> </tr> </tbody> </table>	荷重の向き	許容荷重	垂直	294N 以内	水平	49N 以内
荷重の向き	許容荷重						
垂直	294N 以内						
水平	49N 以内						

## ■仕様



(単位：mm)

品名記号	セット内容	適用キャビネット
BP24-1F-M	配線支持金具 2コ、取付ねじ	FZ、FJ

## ●付属品

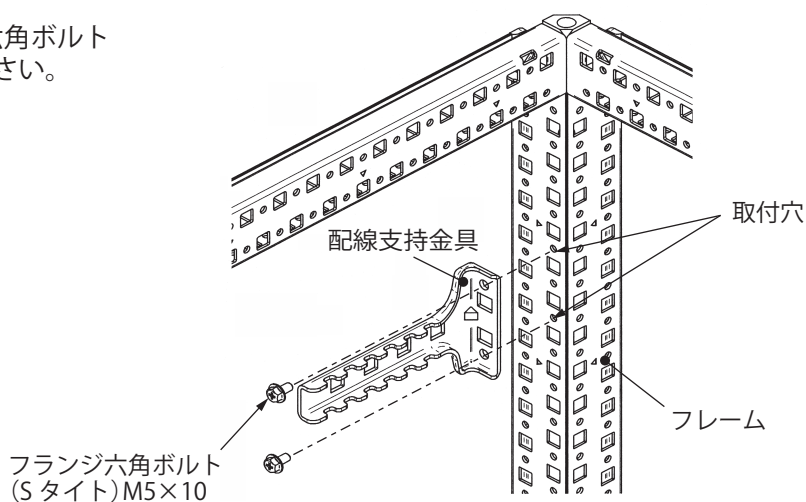
名称	数量
フランジ六角ボルト (S タイプ) M5×10※	4コ
角根丸頭ボルトセット M8×20	4セット
取扱説明書	1部

※ステンレス製のFZシリーズのフレームには使用しないでください。  
ステンレス製のFZシリーズにはキャビネットに付属の+フランジ六角ボルト M5×10SUS を使用してください。

## ■取付方法

### ●FZ に取付ける場合

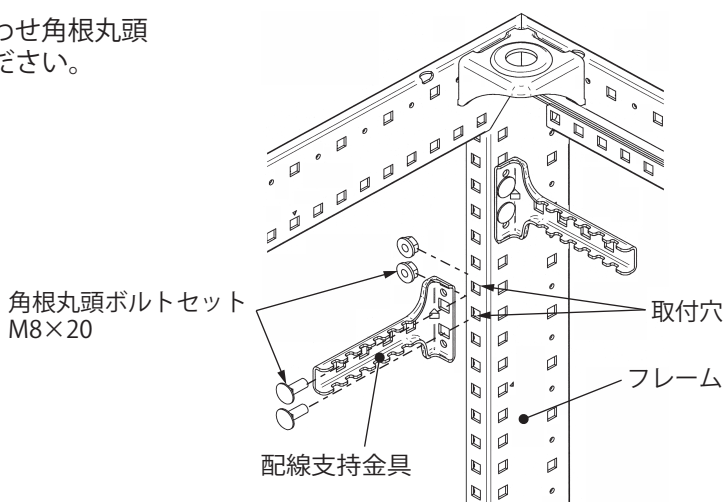
フレームの取付穴に合わせてフランジ六角ボルト (S タイプ) M5×10 にて締付けてください。



FZ 取付例

### ●FJ に取付ける場合

フレームの取付穴に配線支持金具を合わせ角根丸頭ボルトセット M8×20 にて締付けてください。



FJ 取付例

仕様など、お断りなしに変更することがありますのでご了承ください。  
また、ご不明な点がございましたら弊社お客様相談室にお問合わせください。  
この説明書の内容は2013年4月現在のものです。

C467301921  
SK-308A