

このたびは、弊社製品をお買い上げいただき誠にありがとうございます。  
ご使用前に必ずこの説明書をよくお読みの上、正しくお使いください。  
(この説明書は、必ず保管しておいてください。)

## 安全上のご注意

施工、使用（操作・保守・点検）の前に必ずこの説明書とその他の注意書きをすべて熟読し、正しくご使用ください。機器の知識、安全の情報そして注意事項のすべてについて習熟してからご使用ください。この説明書では、安全注意事項のランクを「危険」「注意」として区分してあります。

<b>⚠ 危険</b>	取扱いを誤った場合に、危険な状況が起こりえて、死亡又は重傷を受ける可能性が想定される場合。
<b>⚠ 注意</b>	取扱いを誤った場合に、危険な状況が起こりえて、中程度の傷害を受ける可能性が想定される場合、及び物的損害だけの発生が想定される場合。

● お守りいただく内容を次の図記号で区分しています。

⊘ してはいけない内容です。

❗ 実行しなければならない内容です。

なお、**⚠ 注意** に記載した事項でも、状況によっては重大な結果に結びつく可能性があります。いずれも重要な内容を記載していますので必ず守ってください。

## ■ 施工上のご注意

<b>⚠ 危険</b>	
⊘	有資格者以外の電気工事は法律で禁止されています。

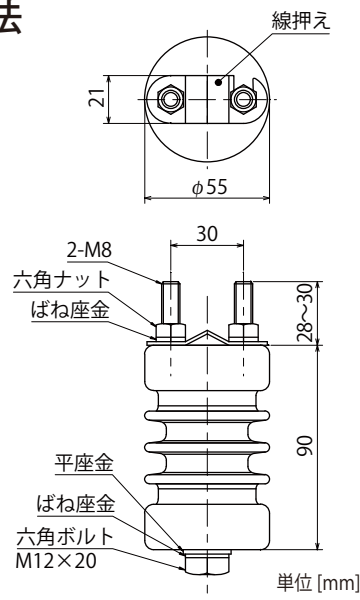
## ■ 使用上のご注意

<b>⚠ 注意</b>	
⊘	屋外で 사용하지 않습니다。(屋外設置でキュービクルなどの筐体に収めて使用する場合は除きます。)
❗	碍子は定期的に清掃を行ってください。
⊘	次のような場所では 사용하지 않습니다。感電、火災の原因となったり、錆、腐食などが発生するおそれがあります。 <ul style="list-style-type: none"> <li>・高温、高湿となる場所</li> <li>・腐食性ガスのある場所</li> <li>・可燃性ガスのある場所</li> <li>・可燃性ガスが漏れるおそれのある場所</li> <li>・極度に粉塵やオイルミストが多い場所</li> <li>・振動、衝撃のある場所</li> <li>・塩分を多く含んだ環境</li> <li>・水滴のかかる場所</li> <li>・導電性粉塵(カーボン繊維、金属粉など)のある場所</li> </ul>

## ■ 品名記号

品名記号	1セット内容
BP62-1B	10 コ
BP62-1B-Z	1 コ

## ■ 外径寸法



## ■ 用途

- ・ 公称電圧 6.6kV、定格電圧 7.2kV の屋内配線、導体などの支持にご使用ください。
- ・ 高圧 K I P 電線の場合は 8mm<sup>2</sup> ~ 60mm<sup>2</sup> まで取付可能です。その他の電線およびケーブルを使用する場合は外径寸法をご確認の上、適切にご使用ください。

仕様など、お断りなしに変更することがありますのでご了承ください。  
また、ご不明な点がございましたら弊社のお客室相談室にお問合わせください。  
この説明書の内容は2012年11月現在のものです。