

このたびは、弊社製品をお買い上げいただき誠にありがとうございます。  
ご使用前に必ずこの説明書をよくお読みの上、正しくお使いください。  
(この説明書は、必ず保管しておいてください。)

**安全上のご注意**

施工、使用（操作・保守・点検）の前に必ずこの説明書とその他の注意書きをすべて熟読し、正しくご使用ください。機器の知識、安全の情報そして注意事項のすべてについて習熟してからご使用ください。この説明書では、安全注意事項を「注意」として表記してあります。

**注意**

回避しないと、軽傷または中程度の傷害を招くおそれがある危険な状況および物的損害のみの発生するおそれがある場合を示します。

●お守りいただく内容を次の図記号で区分しています。

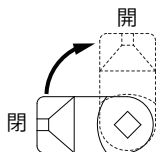
❗ 実行しなければならない内容です。

なお、**注意** に記載した事項でも、状況によっては重大な結果に結びつく可能性があります。いずれも重要な内容を記載していますので必ず守ってください。

**■施工上のご注意**

**注意**

止め金は扉を開けた時、上になるように取付けてください。下になるように取付けた場合、止め金の自重や振動により、止め金が開方向に動き、扉が開くおそれがあります。



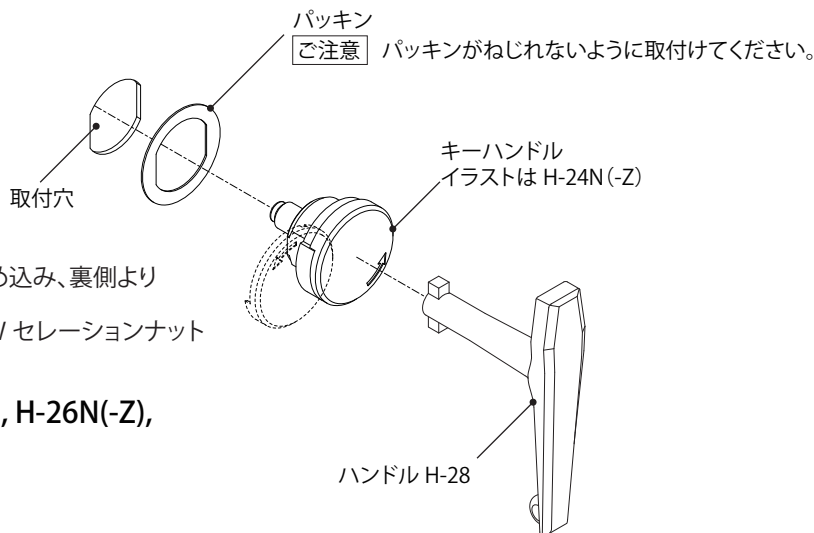
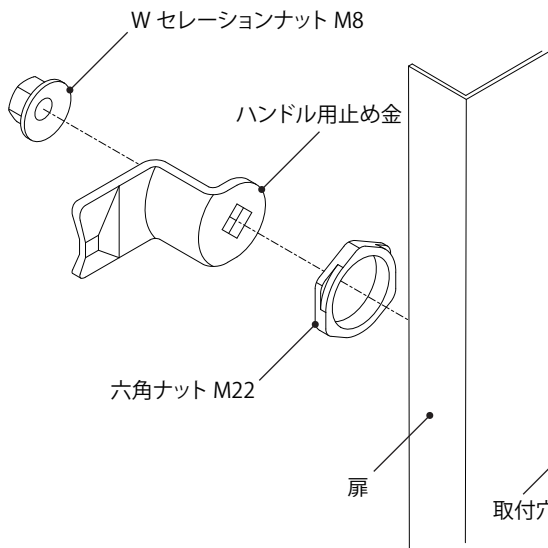
使用するねじなどは指定されたものを使用してください。取付けの際は、適正締付トルクにて締付けてください。締付けが不十分な場合、破損・落下の原因になります。また、締付け過ぎの場合は、ねじ山を破損するおそれがあります。

ねじの呼び	適正締付トルク N・m
M4	1.5 ~ 2.5
M8	5.9 ~ 7.8
M22	9.8 ~ 24.5

**■各部の名称と取付方法**

●セット内容

名称	数量			
	H-24N-Z	H-24N	H-26N-Z	H-26N
	H-25N-Z	H-25N	H-27N-Z	H-27N
	1コ入	10コ入	1コ入	10コ入
キーハンドル	1コ	10コ	1コ	10コ
封印ねじ	-	-	1コ	10コ
パッキン	1コ	10コ	1コ	10コ
六角ナット M22	1コ	10コ	1コ	10コ
止め金	1コ	10コ	1コ	10コ
W セレージョンナット M8	1コ	10コ	1コ	10コ
ハンドル H-28	1コ	10コ	1コ	10コ
取扱説明書(本紙)	1部	1部	1部	1部



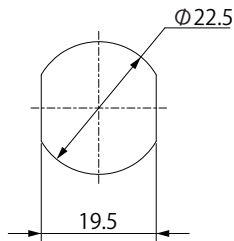
- 扉の取付穴にキーハンドルとパッキンをはめ込み、裏側より六角ナット M22 で固定してください。
- 止め金は扉を開けた時に上になる位置で、W セレージョンナット M8 にて固定してください。

●キーハンドル H-24N(-Z)、H-25N(-Z)、H-26N(-Z)、H-27N(-Z) 仕様

キーハンドル材質	亜鉛合金 (ZDC)
キーハンドル表面処理	クロムめっき
取付適正板厚	1.0 ~ 3.2mm

## ■取付穴寸法図

(単位：mm)



左記の取付穴寸法図にしたがって抜き加工をしてください。

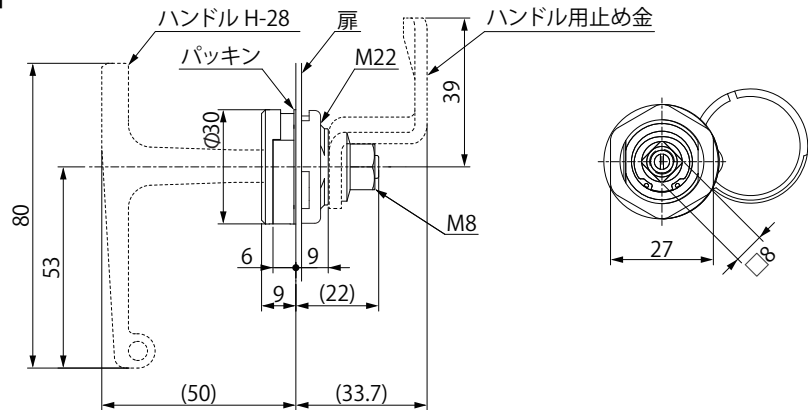
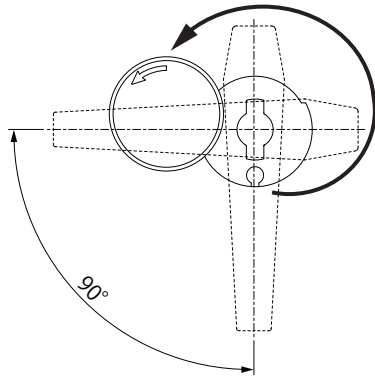
**⚠ 注意**

**!** 抜き穴加工した取付面は、必ずタッチアップペイント(弊社型番：BP81)などで補正を行ってください。錆が発生するおそれがあります。

## ■寸法図

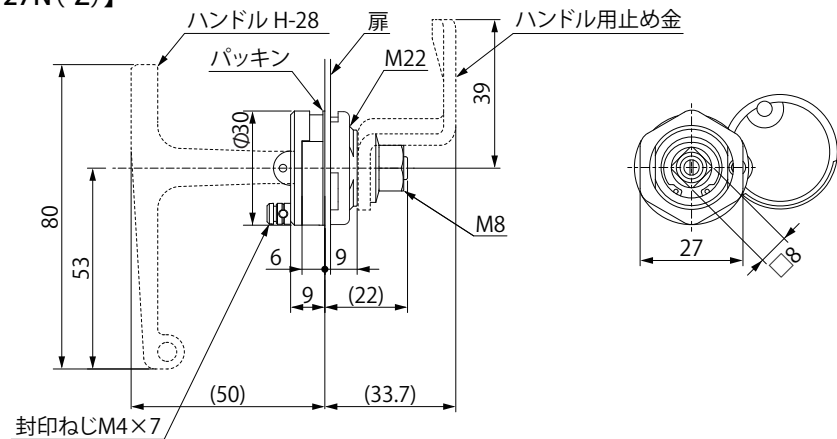
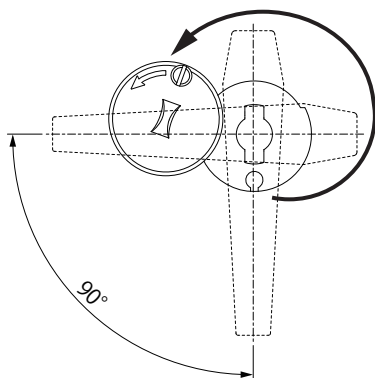
(単位：mm)

### キーハンドル 【H-24N(-Z)、H-25N(-Z)】



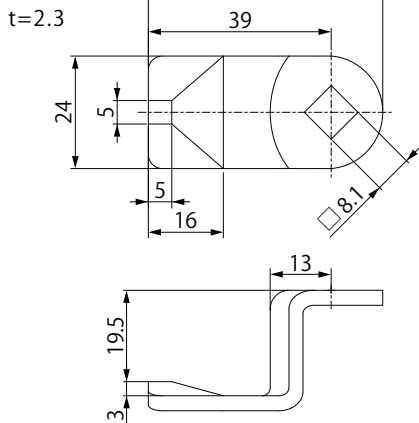
【注意】 H-25N(-Z)はハンドルの回転が逆になります。

### 封印付キーハンドル 【H-26N(-Z)、H-27N(-Z)】

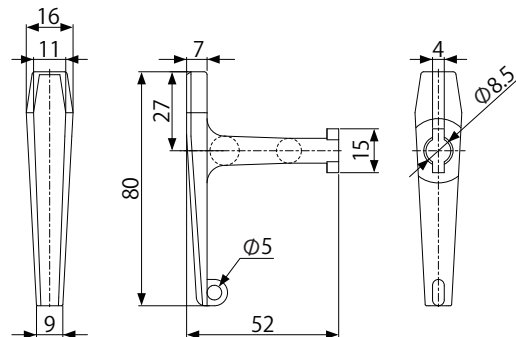


【注意】 H-27N(-Z)はハンドルの回転が逆になります。

### 止め金



### ハンドル H-28



仕様など、お断りなしに変更することがありますのでご了承ください。  
また、ご不明な点がございましたら弊社お客様相談室にお問合わせください。  
この説明書の内容は2016年10月現在のものです。

C466200921  
SK-263B