

このたびは、弊社製品をお買い上げいただき誠にありがとうございます。  
ご使用前に必ずこの説明書をよくお読みの上、正しくお使いください。  
(この説明書は、必ず保管しておいてください。)

## 安全上のご注意

施工、使用（操作・保守・点検）の前に必ずこの取扱説明書とその他の注意書きをすべて熟読し、正しくご使用ください。機器の知識、安全の情報そして注意事項のすべてについて習熟してからご使用ください。この取扱説明書では、安全注意事項のランクを「注意」として表記してあります。



**注意**

回避しないと、軽傷または中程度の傷害を招くおそれがある危険な状況および物的損害のみの発生するおそれがある場合を示します。

なお、**△注意**に記載した事項でも、状況によっては重大な結果に結びつく可能性があります。いずれも重要な内容を記載していますので必ず守ってください。

●お守りいただく内容を次の図記号で区分しています。



●実行しなければならない内容です。

## ■施工上のご注意



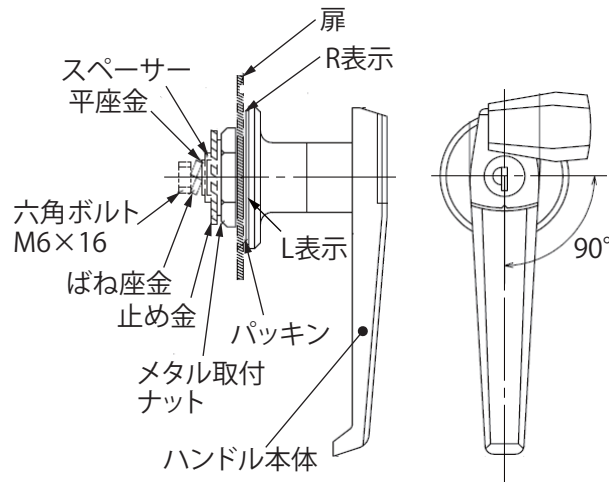
**注意**



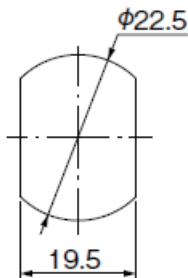
取付ねじの締付けは適正締付トルク値を守り、正しく締付けてください。締付けが不十分の場合、取付ねじがゆるみ、ハンドルの脱落や保護性能が維持できなくなるおそれがあります。

ねじ呼び	適正締付トルク値
M6	2.9~4.4N・m
M18	9.8~24.5N・m

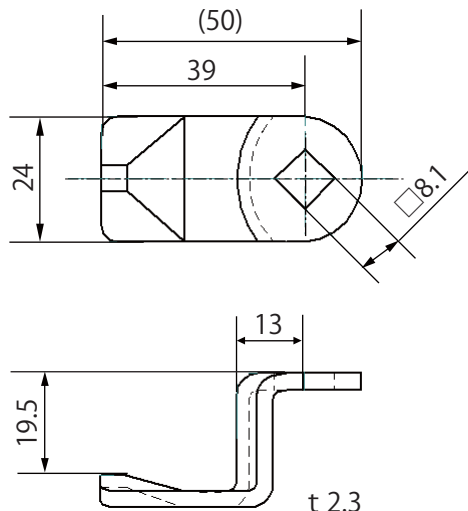
- このハンドルは左右兼用です。右図は右回転用を示します。
- 受座を90°回転し取付けるとハンドル本体は逆方向に回転し左回転用となります。



## ■取付穴方法



## ■止め金寸法



(単位:mm)

仕様など、お断りなしに変更することがありますのでご了承ください。  
また、ご不明な点がございましたら弊社のお客室相談室にお問合わせください。  
この取扱説明書の内容は2012年5月現在のものです。

C466930920  
SK-236A