

お買い上げいただきありがとうございます。ご使用前にこの説明書をよくお読みの上、正しくお使いください。この説明書は、必ず保管してください。

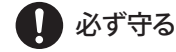
## 安全上のご注意

安全にお使いいただくための注意事項を説明しています。必ずお守りください。なお、有資格者以外の電気工事は法律で禁止されています。



軽傷または中程度の傷害を招くおそれがある危険な状況および物的損害の発生するおそれがある場合を示します。

お守りいただく内容を次の図記号で区分しています。



## ■施工上のご注意



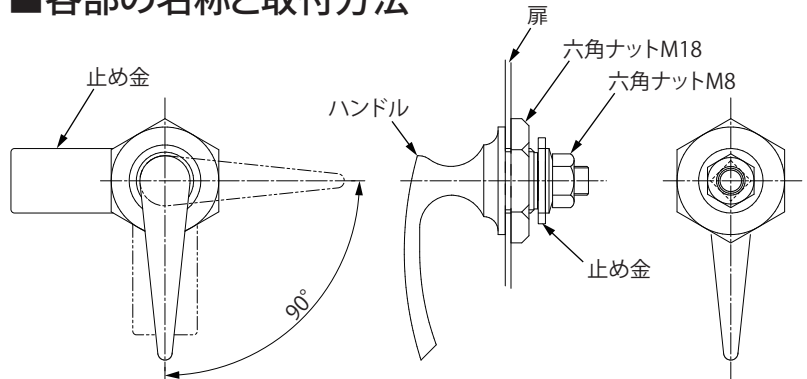
使用するねじなどは指定されたものを使用してください。取付けの際は、適正締付トルクにて締付けてください。締付けが不十分な場合、破損・落下の原因になります。また、締付け過ぎの場合は、ねじ山を破損するおそれがあります。

ねじの呼び	適正締付トルク N・m
M8	5.9 ~ 7.8
M18	9.8 ~ 24.5

## ■仕様

ハンドル材質	亜鉛合金 (ZDC)
ハンドル表面処理	クロムめっき
取付適正板厚	1.0~3.2mm

## ■各部の名称と取付方法



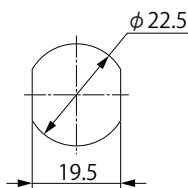
1. 扉の取付穴に筐形ハンドルをはめ込み、裏面より六角ナット M18 で固定してください。
2. 止め金は扉を開けた時に下になる位置で六角ナット M8 で固定してください。

## ●付属品

名称	H-61-Z H-62-Z H-63-Z	H-61 H-62 H-63
六角ナットM18	1コ	10コ
六角ナットM8	1コ	10コ
止め金	1コ	10コ
取扱説明書 (本紙)	1部	1部

## ■取付穴寸法

(単位：mm)



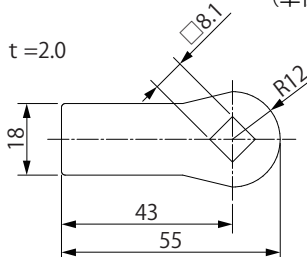
左記の取付穴寸法図にしたがって抜き加工をしてください。



抜き穴加工した端面は、必ずタッチアップペイント (弊社型番：BP81) などで補正を行ってください。錆が発生するおそれがあります。

## ■止め金寸法

(単位：mm)



付属の止め金は曲げ加工がされておりません。使用するキャビネットの構造に応じて調整が必要になります。

## お問合わせ先

ご不明な点がございましたら弊社お客様相談室にお問合わせください。

TEL (0561) 64-0152

- ・お客様からご提供いただいた個人情報は、商品の修理やご相談への対応、および情報の提供に利用いたします。
- ・利用目的の範囲内で、グループ各社と共同で利用させていただく場合があります。
- ・個人情報はあらかじめ本人の同意を得ないで、第三者に提供することはいたしません。

本製品の故障や瑕疵により、当社の予見の有無を問わず生じた二次損害について、当社は一切の責任を負いかねます。仕様など、お断りなしに変更することがありますのでご了承ください。

2019年9月  
C466610920  
SK-234B