

お買い上げいただきありがとうございます。ご使用前にこの説明書をよくお読みの上、正しくお使いください。
この説明書は、必ず保管してください。

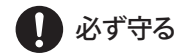
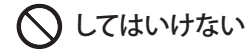
安全上のご注意

安全にお使いいただくための注意事項を説明しています。必ずお守りください。
なお、有資格者以外の電気工事は法律で禁止されています。



軽傷または中程度の傷害を招くおそれがある危険な状況
および物的損害の発生するおそれがある場合を示します。

お守りいただく内容を次の図記号で
区分しています。



■施工上のご注意

⚠ 注意



分解禁止

分解、改造や本体へ穴開けなどの二次加工はしないでください。
故障、けがの原因になります。



取付けに際して、リング、ねじを適正締付トルクにて締付けてください。
締付けが不十分な場合、破損、落下、所定の IP 性能が得られないなど
の原因になります。また、締付け過ぎの場合は、製品を破損するおそれ
があります。

部品名	適正締付トルク N・m
リング	5.0 ~ 5.5
ねじの呼び	適正締付トルク N・m
M6	3.0 ~ 4.5

■使用上のご注意

⚠ 注意



次のような場所では使用しないでください。
故障、感電、火災の原因になります。

- ・可燃性ガスのある場所
- ・有機溶剤のかかる場所
- ・腐食性ガスのある場所
- ・可燃性ガスが漏れるおそれのある場所
- ・導電性粉塵(カーボン繊維、金属粉)のある場所
- ・水滴のかかる場所



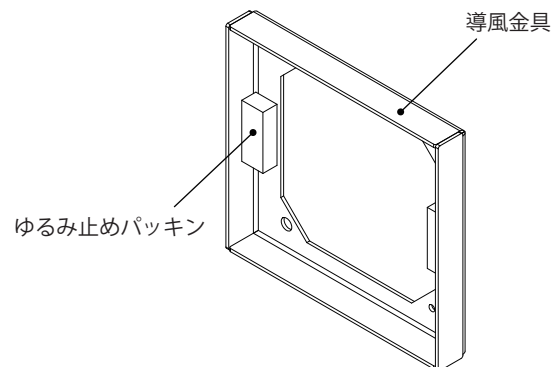
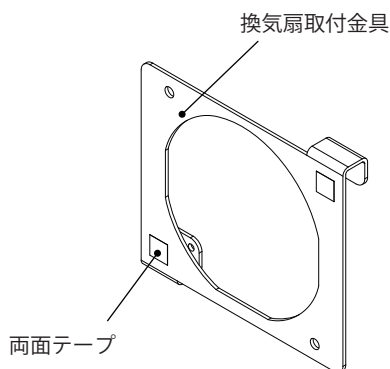
RA-LDB 以外のキャビネットには使用しないでください。
ファンが落下するおそれがあります。

ファン取付の目的以外で使用しないでください。
故障の原因になります。



長期間の使用で取付部(ねじ)などの傷みやゆるみがないか、
定期的に点検してください。
傷みがある場合は交換し、ゆるみがある場合は適正締付
トルクにて増締めしてください。破損、落下の原因になり
ます。

■各部の名称

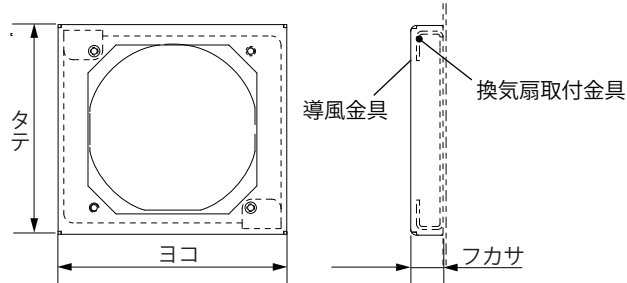


仕様

品名記号	外形寸法 mm			質量 kg	材質	塗装色	板厚 mm	取付可能ファン※
	ヨコ	タテ	フカサ					
RX-L90	120.5	110.5	17.0	0.2	SPHC	クリーム色	1.6	PF-095CH-MA (AC100V 防湿タイプ) PF-095CH-2MA (AC200V 防湿タイプ) PF-095CH-D24 (DC24V 防湿タイプ)

※ファンの仕様は、ファンの取扱説明書(別紙)を参照してください。

【外形寸法図】

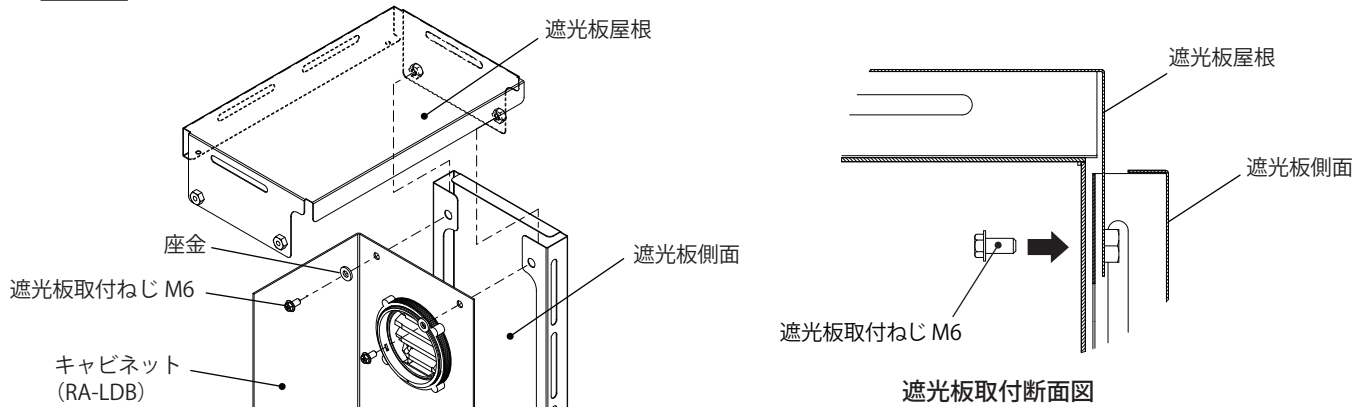


取付方法

ご注意 ファンの取付方法については、ファンの取扱説明書(別紙)を参照してください。

1. 遮光板取付ねじ M6 および座金を外し、キャビネット (RA-LDB) の遮光板を取外してください。

ご注意 遮光板屋根は遮光板側面と共締め構造になっています。(遮光板取付断面図)



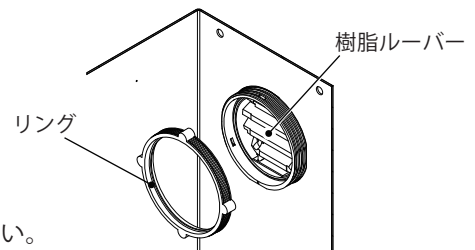
⚠ 注意



取付けに際して、ねじを適正締付トルクにて締付けてください。締付けが不十分な場合、破損、落下、所定の IP 性能が得られないなどの原因になります。また、締付け過ぎの場合は、製品を破損するおそれがあります。

ねじの呼び	適正締付トルク N・m
M6	3.0 ~ 4.5

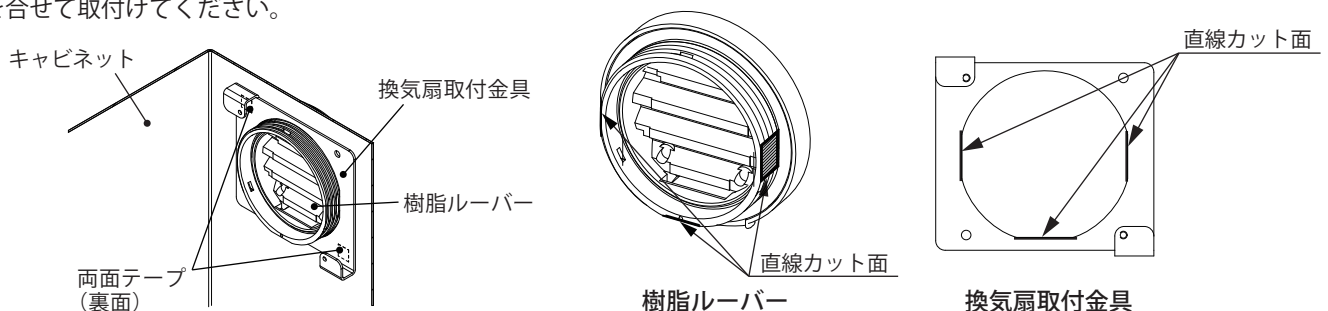
2. 樹脂ルーバーのリングを取外してください。



3. 換気扇取付金具裏面の両面テープを剥がし、キャビネットへ取付けてください。

ご注意

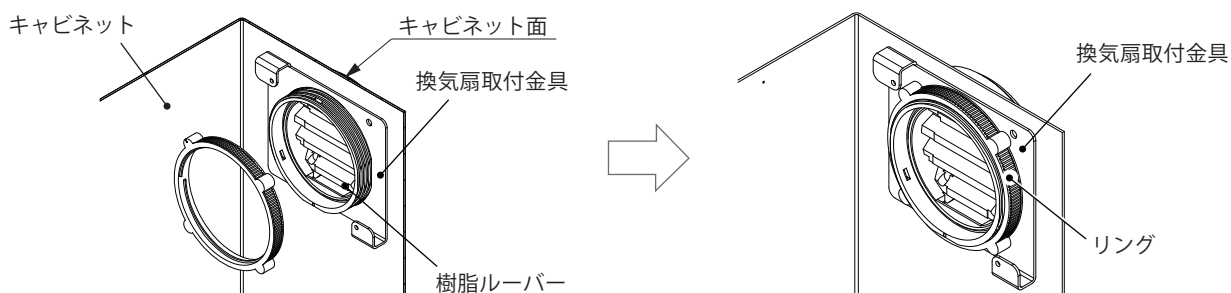
樹脂ルーバーには、直線カット面があります。換気扇取付金具を取付ける際、換気扇取付金具と樹脂ルーバーの直線カット面を合せて取付けてください。



4. リングで換気扇取付金具および樹脂ルーバーを固定してください。

ご注意

- ・樹脂ルーバーおよび換気扇取付金具がずれないように、しっかり押えて固定してください。
- ・樹脂ルーバーを押える際は、キャビネット面へ根元までしっかりはめ込み、浮かないようにしてください。



⚠ 注意



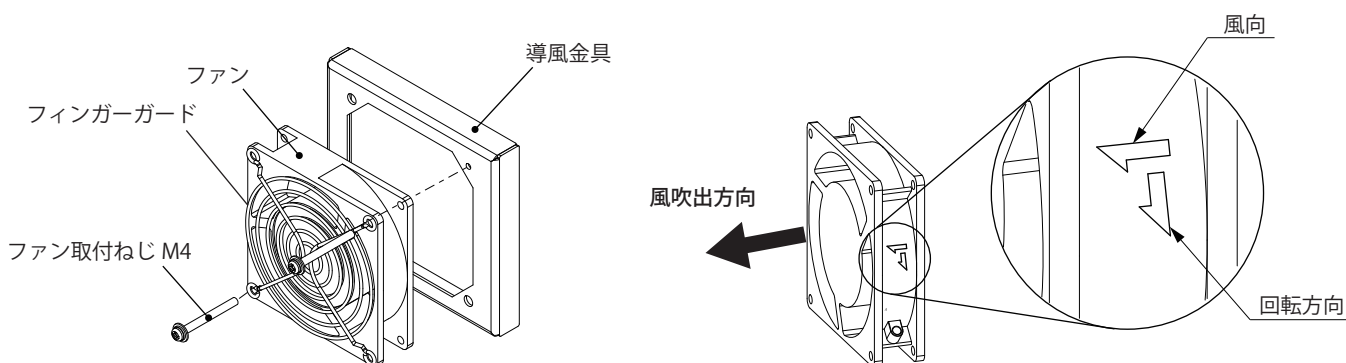
取付けに際して、リングを適正締付トルクにて締付けてください。締付けが不十分な場合、破損、落下、所定の IP 性能が得られないなどの原因になります。また、締付け過ぎの場合は、製品を破損するおそれがあります。

部品名	適正締付トルク N・m
リング	5.0 ~ 5.5

5. 導風金具のねじ穴(2か所)へ、ファン、フィンガーガードをファン取付ねじ M4 で取付けてください。

ご注意

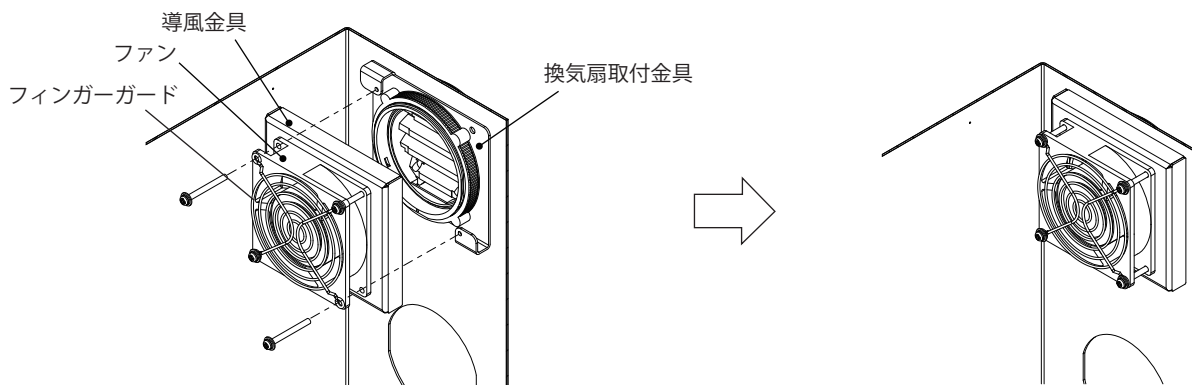
- ・ファンの取付向きによってファンの風向きが変わります。確認した上で取付けてください。
- ・ファンによってファン取付ねじ M4 の本数が変わります。ねじ本数が 3 本の場合、導風金具へ 1 本取付、換気扇取付金具へ 2 本取付けてください。
- ・ファン取付ねじ M4 の締付トルクは、ファンの取扱説明書(別紙)を参照してください。



6. 導風金具とファン、フィンガーガードを換気扇取付金具のねじ穴(2か所)へ取付けてください。

ご注意

ファンの電線を挟まないように取付けてください。



7.1 と逆の手順で遮光板側面を取付けてください。

MEMO

お問い合わせ先

ご不明な点がありましたら弊社お客様相談室にお問合わせください。

TEL (0561) 64-0152

- お客様からご提供いただいた個人情報は、商品の修理やご相談への対応、および情報の提供に利用いたします。
- 利用目的の範囲内で、グループ各社と共同で利用させていただく場合があります。
- 個人情報はあらかじめ本人の同意を得ないで、第三者に提供することはいたしません。

本製品の故障や瑕疵により、当社の予見の有無を問わず生じた二次損害について、当社は一切の責任を負いかねます。
仕様など、お断りなしに変更することがありますのでご了承ください。

2019年4月
B871931921
SK-152A

NITTO KOGYO

©NITTO KOGYO CORPORATION