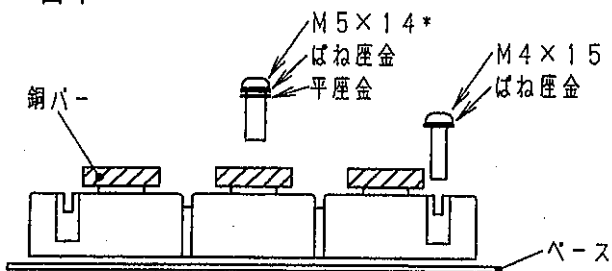


○ 組立図

図 1

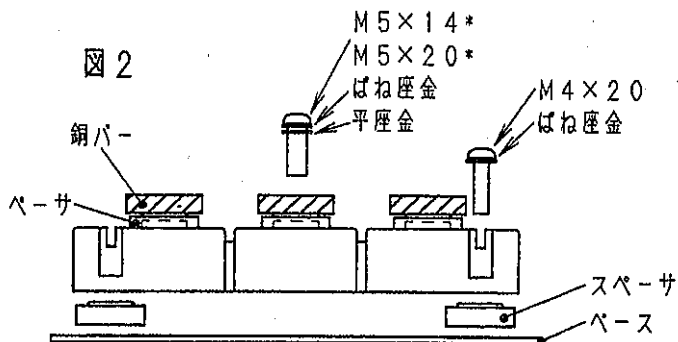


*バーホルダのM5ねじは有効ねじ寸法が10mm以下です。
使用する銅バーにより、ねじ長さを替えてください。

1) バーホルダの取り付けについて

- ・バーホルダの取り付けは、ベースにM4のタップ加工を施した後、付属のねじで確実に締め付けてください。
- ・銅バーの取り付けは、銅バーに穴加工を施し、付属のねじで確実に締め付けてください。

図 2

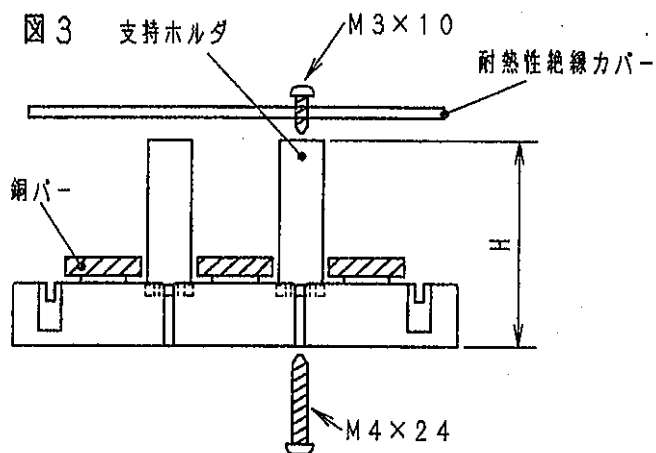


*バーホルダのM5ねじは有効ねじ寸法が10mm以下です。
使用する銅バー・スペーサにより、ねじ長さを替えてください。

2) スペーサの取り付けについて

- ・銅バー側に使用する場合は、銅バーに穴加工を施し、付属のねじで確実に締め付けてください。
- ・バーホルダの下に使用する場合は、ベースにM4のタップ加工を施した後、付属のねじで確実に締め付けてください。

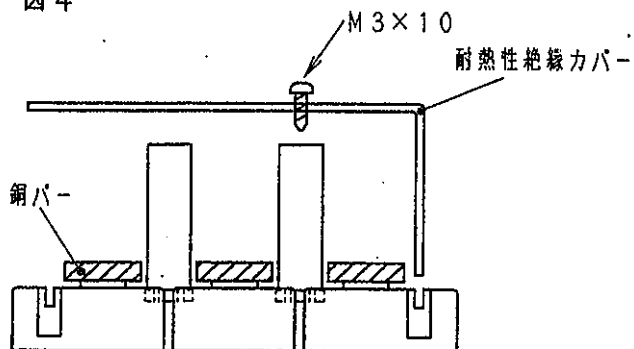
図 3



3) 支持ホルダの取り付けについて

- ・支持ホルダの取り付けは、バーホルダをベースに取り付ける前に付属のねじで確実に締め付けてください。
- ・バーホルダ下部から支持ホルダ上部までの高さHは
(バーホルダE寸法) + (支持ホルダA寸法) - 5.5mm
となります。

図 4



4) 絶縁カバーの取り付けについて

- ・絶縁カバーの取り付けは、絶縁カバーに取付穴(支持ホルダ取付穴ピッチ)を施した後、付属のねじで確実に締め付けてください。
- ・又、L曲げた絶縁カバーの側面を固定する時は、バーホルダの溝に差し込むことにより可能です。(±2.0mmまで)