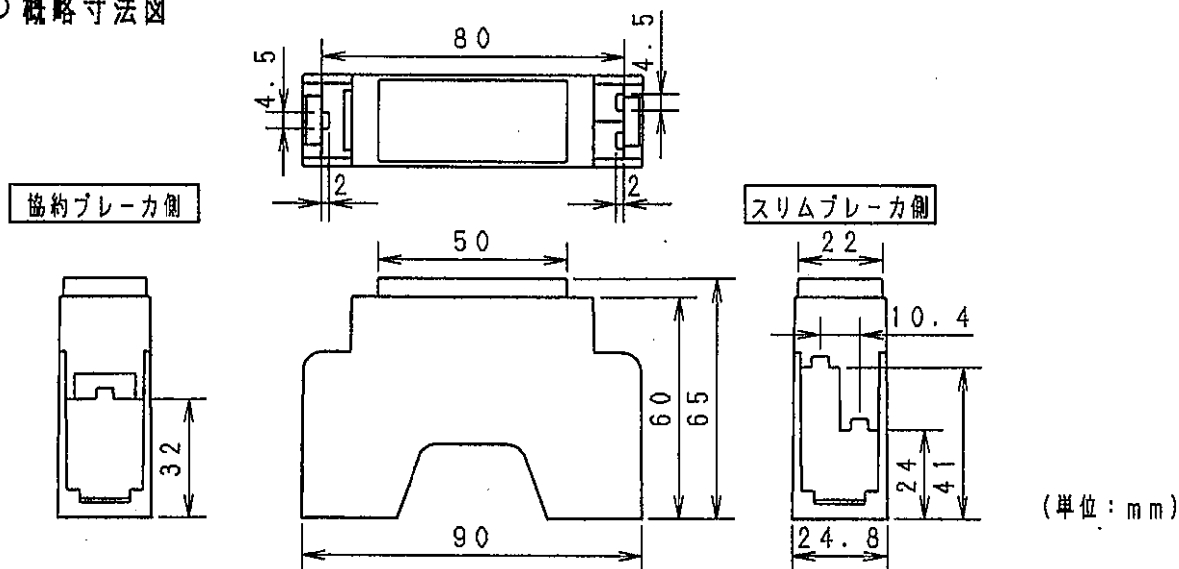


取扱説明書

ブラインド (スリム・協約ブレーカ用) BP26-1K

○概略寸法図

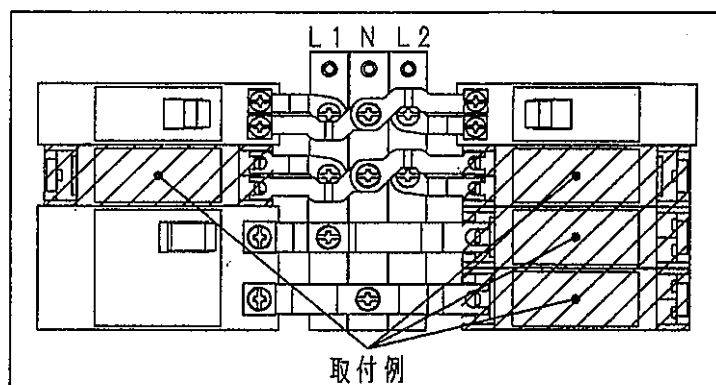


○用途

スリムブレーカ、協約ブレーカの回路スペース用です。

○取付方法

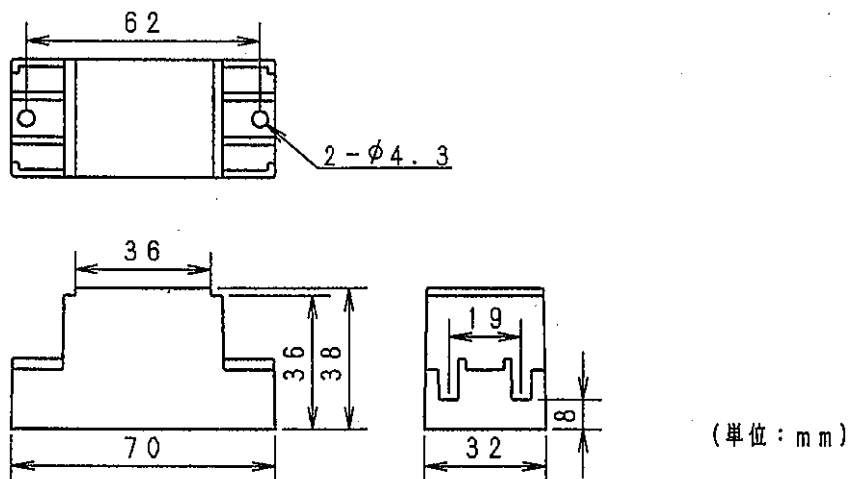
JIS協約取付台にワンタッチで取り付けできます。
分岐リード板と組み合わせて使用する場合は向きに
注意してください。



ブラインド (安全ブレーカ用)

BP26-1C

○概略寸法図



○用途、取付方法

安全ブレーカの回路スペース用です。
安全ブレーカ取付用ねじで取り付けしてください。