

◆◆◆◆ 防水コインハンドル H-35 のお取り扱いについて ◆◆◆◆

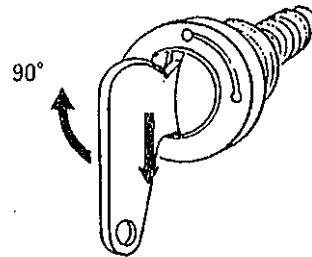
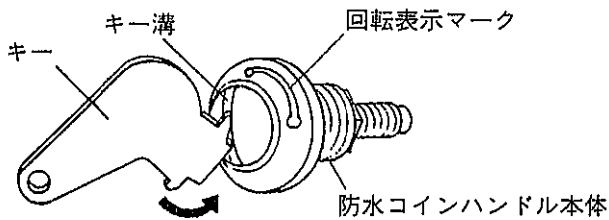
このたびは、防水コインハンドル H-35 をお買上げいただき、まことにありがとうございました。防水であること以外にも、ストッパー機構付で左右兼用形であるなど、多くの特長を持たせてありますので、本説明書をお読みの上、お取り扱い下さい。

【操作方法】

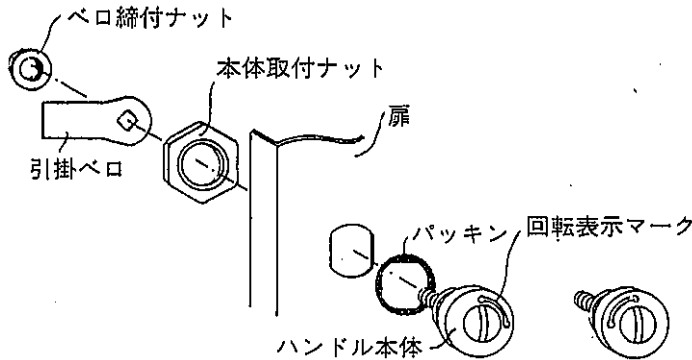
①キーを45°位傾斜させ、キー溝に、キーを回すように挿入して下さい。

(注：回転表示マークを必ず上部として) 下さい。

②キーは矢印のように押し下げ、保持できます。解錠は、回転表示マークにそって図のように90°回転します。

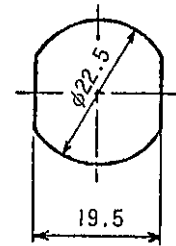


【取付説明図】

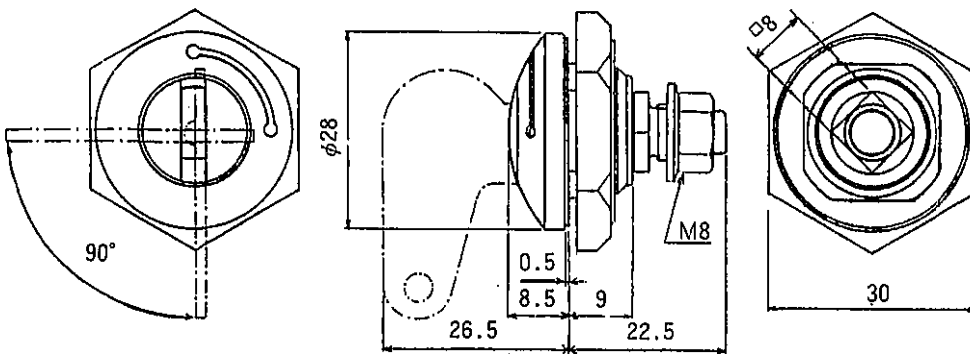


(右回転 ㄣ の時) (左回転 ㄥ の時)

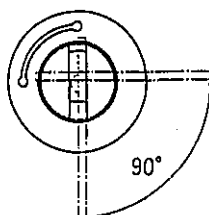
【ハンドル穴抜き寸法】



【寸法図】



※図面は右回転 ㄣ を表わしていますが、左回転 ㄥ については、本体の取付を下図の姿勢にして下さい。



【参考】別途オプションにて下図のように防水角形ハンドルへ変更が容易です。

