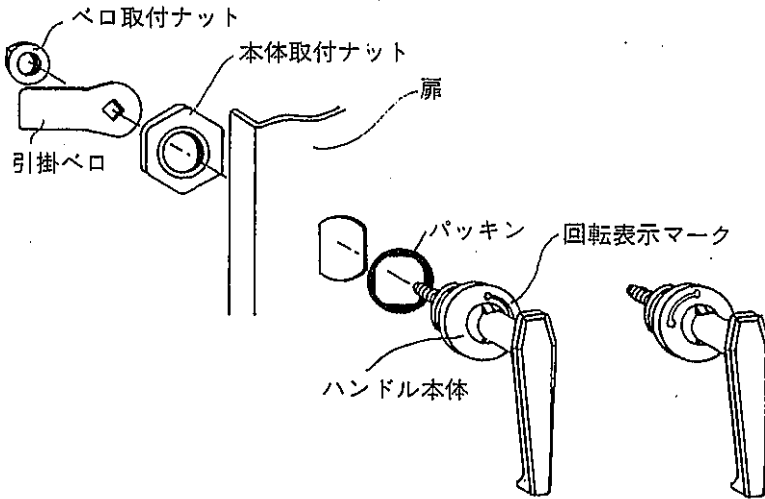


◆◆◆◆ 防水角形ハンドル H-65 のお取り扱いについて ◆◆◆◆

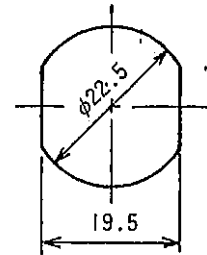
このたびは、防水角形ハンドル H-65 をお買上げいただき、まことにありがとうございました。防水であること以外にも、ストッパー機構付で左右兼用形であるなど、多くの特長を持たせてありますので、本説明書をお読みの上、お取り扱い下さい。

【取付説明図】

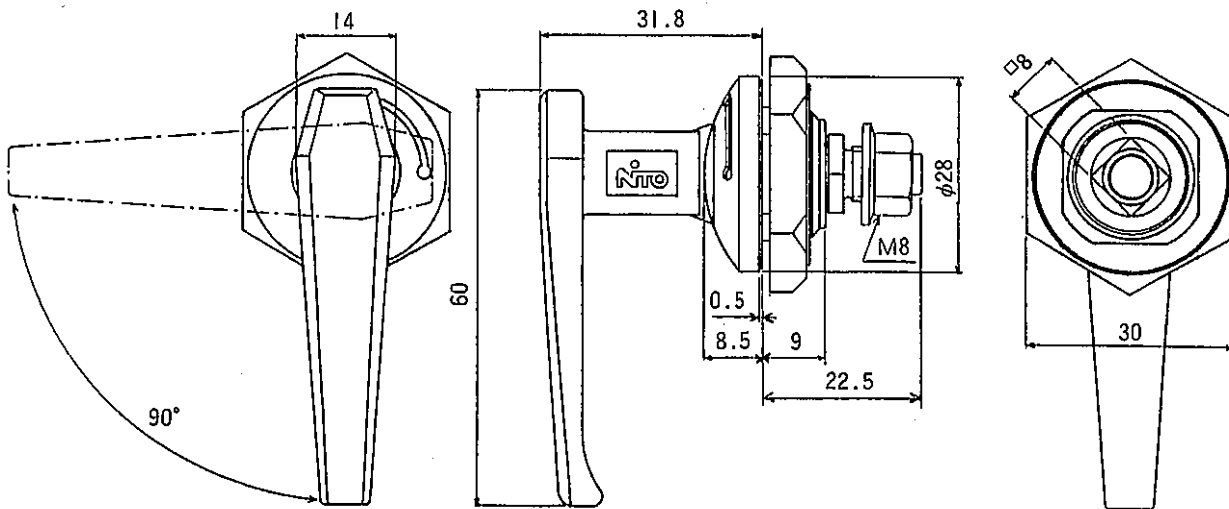


(右回転 ↻ の時) (左回転 ↻ の時)

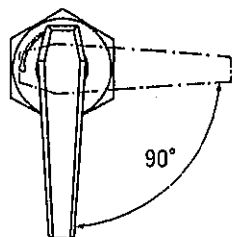
【ハンドル穴抜き寸法】



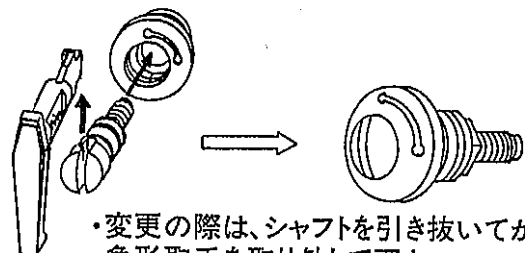
【寸法図】



※上図は右回転 ↻ を表わしていますが左回転 ↻ については、本体の取付を下図の姿勢にして下さい。



【参考】 下図のように取手はずすことにより防水コインハンドルとしてのご利用も可能です。



・変更の際は、シャフトを引き抜いてから、角形取手を取り外して下さい。