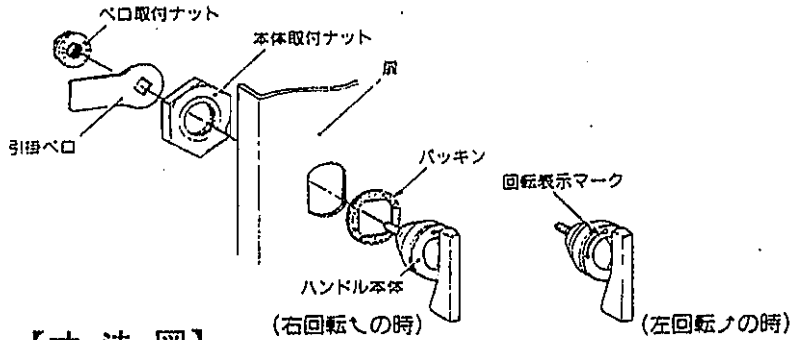


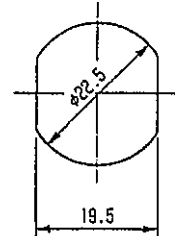
—— 防水矢形ハンドル(小)H-67N, (大)H-68N のお取り扱いについて ——

このたびは、防水矢形ハンドルをお買い上げいただき、まことにありがとうございました。ご使用前に、本説明書をお読みの上、正しくお取り扱い下さい。

【取付説明図】

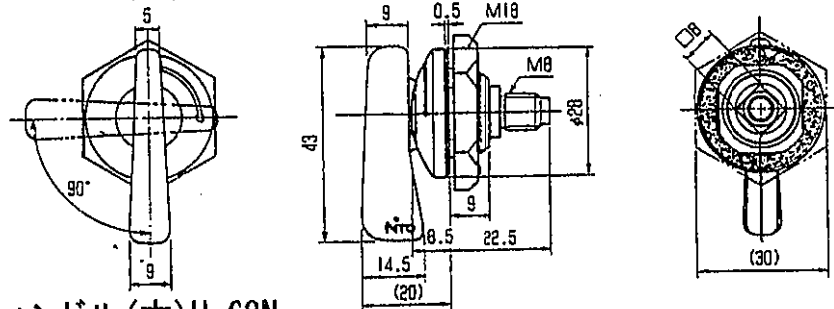


【ハンドル穴抜き寸法】

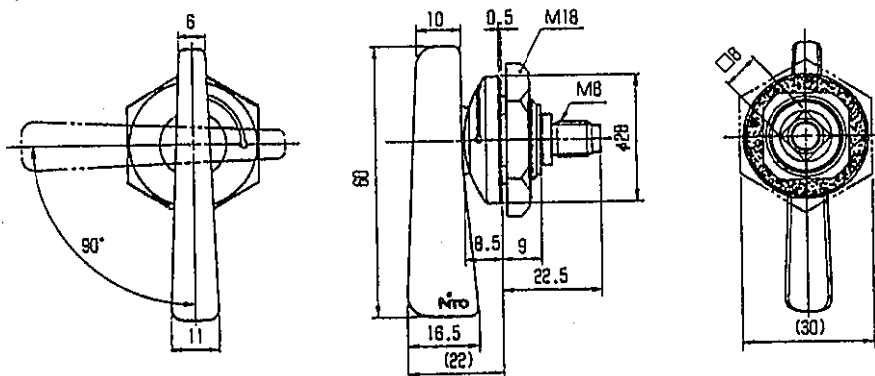


【寸法図】

・防水矢形ハンドル(小)H-67N



・防水矢形ハンドル(大)H-68N



※上図は右回転 ㄥ を表わしていますが
左回転 ㄎ については、本体の取付を
下図の姿勢にしてください。

