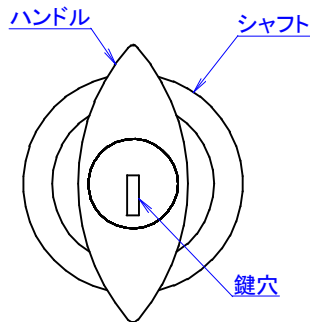


このたびは、弊社製品をお買い上げいただき誠にありがとうございます。  
 ご使用前に必ずこの説明書をよくお読みの上、正しくお使いください。  
 (この説明書は、必ず保管しておいてください。)

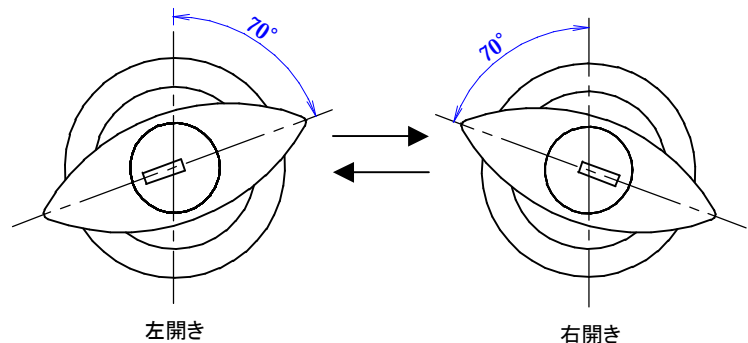
## ■操作方法

①キーを差込み180°回転させ、解錠してください。解錠、施錠はハンドルを下図の状態に行ってください。

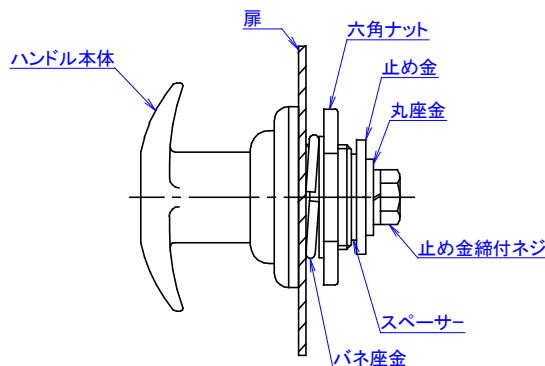


②扉を開ける際、下図のように70°回転させてください。

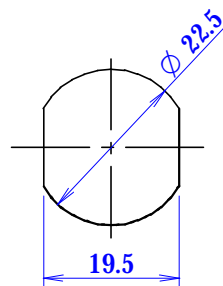
※シャフトを180°回転し取付けることで、左開き、右開きどちらにも対応できます。



## ■取付説明図



## ■ハンドル取付穴寸法



## ■ご注意

・以下のキーハンドル付弊社製品は、取付穴は共通ですが、キャビネットに標準付属されている止め金がそのまま使用できないため、止め金を製作して頂く必要があります。

引込計器盤キャビネット (M-B、MS-B、M-RB、MS-RB、SM-B、SMS-B)

集合計器盤キャビネット (SH-B、SH-TB、SH-KB)

- ・スイッチボックス (A両扉) の製品に取付けることはできません。
- ・本製品は屋内用のため、屋外用製品に使用することはできません。
- ・ハンドル交換時には、止め金調整を行ってください。

仕様等、お断りなしに変更することがありますのでご了承ください。  
 また、ご不明な点がございましたら弊社技術相談室にお問い合わせください。

この取扱説明書の内容は2006年8月現在のものです。