

このたびは、弊社製品をお買い上げいただき誠にありがとうございます。
ご使用前に必ずこの説明書をよくお読みの上、正しくお使いください。
(この説明書は、必ず保管しておいてください。)

安全上のご注意

施工、使用(操作・保守・点検)の前に必ずこの取扱説明書とその他の注意書きをすべて熟読し、正しくご使用ください。機器の知識、安全の情報そして注意事項のすべてについて習熟してからご使用ください。この取扱説明書では、安全注意事項のランクを「危険」「注意」として区分してあります。

危険	取扱いを誤った場合に、危険な状況が起こりえて、死亡又は重傷を受ける可能性が想定される場合。
注意	取扱いを誤った場合に、危険な状況が起こりえて、中程度の傷害を受ける可能性が想定される場合、及び物的損害だけの発生が想定される場合。

なお、 **注意** に記載した事項でも、状況によっては重大な結果に結びつく可能性があります。いずれも重要な内容を記載していますので必ず守ってください。

■ 使用上の注意

注意

- ・本製品の使用場所は屋内用で、水のかかる場所では使用しないでください。故障の原因となる可能性があります。
- ・有機溶剤、切削油、薬品等のかかる場所、又は雰囲気中でのご使用の際は下表を参考にしてください。

薬品など	性能	薬品など	性能	薬品など	性能
弱酸	○	アルコール	○	シンナー	×
強酸	×	ベンジン	×	四塩化炭素	×
弱アルカリ	○	ガソリン	×	切削油	×
強アルカリ	×	灯油	○	有機溶剤	×

○: 実用に耐える
×: 使用に適さない(ヒビ、割れの発生する恐れがあります)

薬品、油の種類や設置場所の環境条件により差が生じる場合がありますので、ご使用の際は必ず使用目的に沿った実用試験にて性能を確認してからご使用ください。故障の原因となる可能性があります。

■ **用途** キャビネットの扉などに取付けてご使用ください。制御盤等の点検・操作に便利です。

■ 取付方法

1. 付属のシートをキャビネットの扉など取付ける位置に貼付けてください。
2. シートをテンプレートとして、上フレーム取付用抜穴およびドリル穴をφ3.5で開けてください。(図1)
抜穴寸法は BP11-54N 55×49, BP11-58N 55×84, BP11-511N 55×120, BP11-515N 55×152, BP11-518N 55×190 (単位:mm)
※(注1) 全てコーナー部はR3にしてください。
※(注2) ドリル穴は 印を使用してください。
※(注3) BP11-518Nは8点止めです。(図2)
3. キャビネットの扉の外側より上フレーム(カバー付き)を抜穴に嵌合させてください。
4. キャビネットの扉の内側よりフレームバーを付属の取付ねじを用いて締付けてください。(図3)

図1

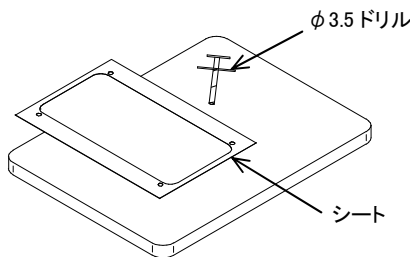


図2

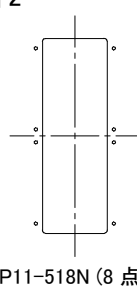
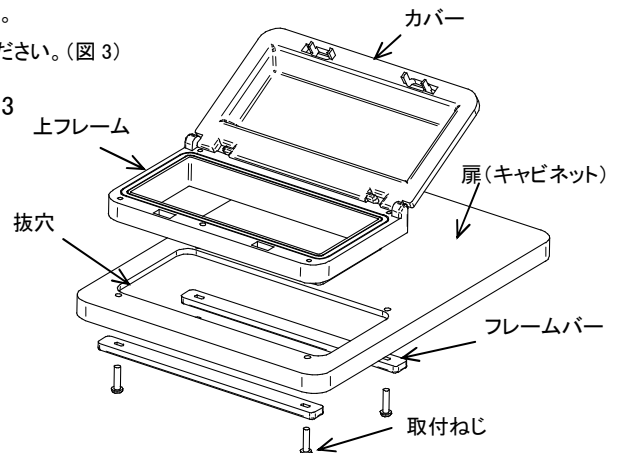


図3



仕様等、お断りなしに変更することがありますのでご了承ください。
また、ご不明な点がございましたら弊社お客様相談室にお問い合わせください。

この取扱説明書の内容は2011年6月現在のものです。