

日東コントロールステーションシリーズ

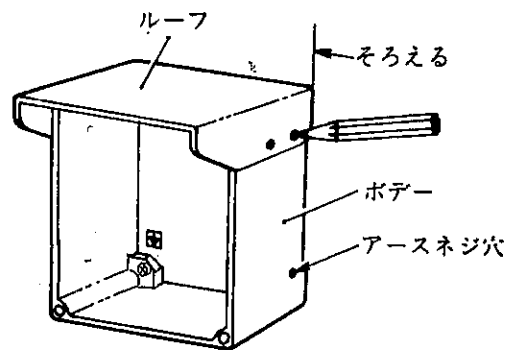
# ルーフ 100, 175, 250, 300

CSX-R100, 175, 250, 300

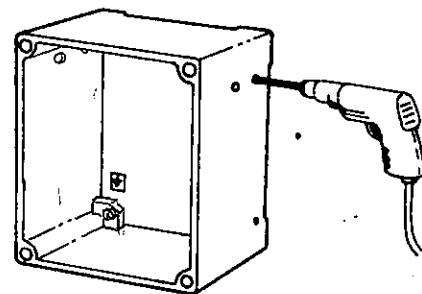
このたびは、日東コントロールステーション、ルーフをお買上げいただきましてありがとうございます。取付けの際には、下記の取付方法を御一読くださいますようお願い致します。

## ■取付方法

- ① ボデーにルーフを仮止めし、取付け穴をけがきます。



- ② けがいた位置にドリル等で $\phi 6$ の貫通穴を明けます。



- ③ 付属の座板とM5ネジを使用し、ルーフを固定します。  
座板はパッキン面を壁側にします。

