

このたびは、弊社製品をお買い上げいただき誠にありがとうございます。  
ご使用前に必ずこの説明書をよくお読みの上、正しくお使いください。  
(この説明書は、必ず保管しておいてください。)

## 安全のための注意事項

施工、使用(操作・保守・点検)の前に必ずこの取扱説明書とその他の注意書きをすべて熟読し、正しくご使用ください。  
機器の知識、安全の情報そして注意事項のすべてについて習熟してからご使用ください。この取扱説明書では、安全注意事項のランクを「危険」「注意」として区分してあります。

<b>危険</b>	取扱いを誤った場合に、危険な状況が起こりえて、死亡又は重傷を受ける可能性が想定される場合。
<b>注意</b>	取扱いを誤った場合に、危険な状況が起こりえて、中程度の傷害を受ける可能性が想定される場合、及び物的損害だけの発生が想定される場合。

なお、 **注意** に記載した事項でも、状況によっては重大な結果に結びつく可能性があります。いずれも重要な内容を記載していますので必ず守ってください。

## ■使用上の注意

**注意**

- 本製品は屋内・屋外兼用で保護等級はIP55です。
- キャビネット外側表面に凹凸がある製品や湾曲面への取付は防塵防水性能が保証できません。
- 有機溶剤、切削油、薬品等のかかる場所、または雰囲気中でのご使用の際は下表を参考にしてください。

薬品など	性能	薬品など	性能	薬品など	性能
弱酸	○	アルコール	○	シンナー	×
強酸	×	ベンジン	×	四塩化炭素	×
弱アルカリ	○	ガソリン	×	切削油	×
強アルカリ	×	灯油	○	有機溶剤	×

○: 実用に耐える  
×: 使用に適さない(ヒビの発生する可能性があります)  
設置場所の環境条件により差が生じる場合がありますので、ご使用の際は必ず使用目的に沿った実用試験にて性能を確認してからご使用ください。故障の原因となる可能性があります。

- 汚れが付着した場合は表面を傷つけないように注意し、柔らかい布に水または中性洗剤を軽く湿らせて拭き取ってください。

## ■施工上の注意

**注意**

- 施工に際して**  
 使用環境は製品の仕様を参照のうえ、性能にあった場所でご使用ください。また、強酸・有機溶剤・火の近くなどの環境下では使用しないでください。故障の原因となる可能性があります。但し本製品を屋外で使用する場合、筐体取付面の反り、変形、パッキンの劣化などにより所定の防水性能が得られない場合があります。その場合は、市販のシリコン等によるコーキング処理をおすすめします。シリコンによってはパッキン(材質:EPDM)との反応により変色する恐れがありますのでご注意ください。
- 取付けについて**  
 リングの締付けは右表の適正締付けトルク値を守り正しく締付けてください。締付けが不十分の場合、防塵・防水性能を満足できない可能性があります。また締付けすぎた場合には変形・破損する恐れがあります。

品名記号	適正締付トルク
BP12-7M(-Z)	294~490N・cm (30~50kgf・cm)
BP12-11M(-Z)	686~882N・cm (70~90kgf・cm)

## 仕様

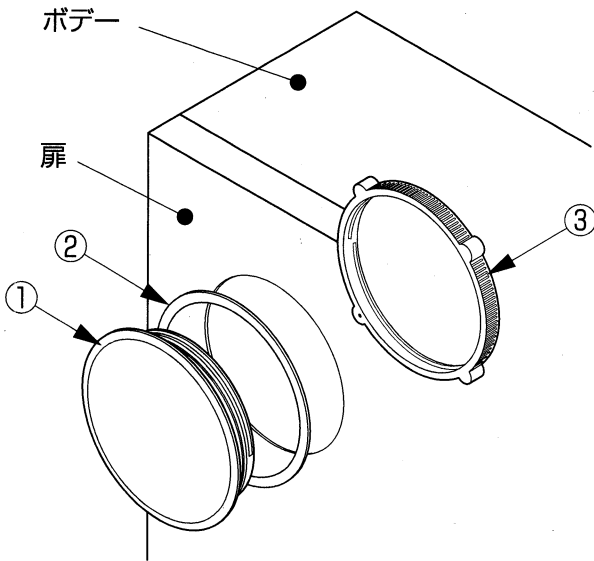


図1

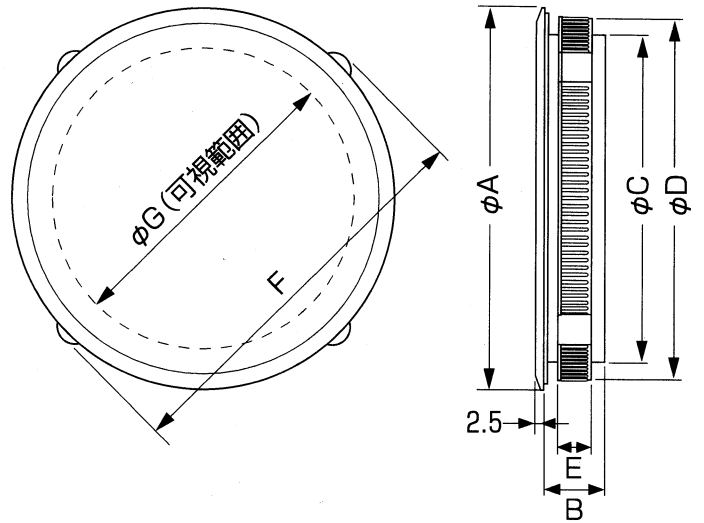


図2

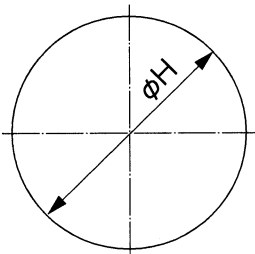
番号	部品名	材質	数量			
			BP12-7M	BP12-7M-Z	BP12-11M	BP12-11M-Z
①	検針窓	ポリカーボネート 透明				
②	パッキン	EPDM	10	1	10	1
③	リング	AES ライトベージュ				

品名記号	寸法 [mm]						
	A	B	C	D	E	F	G
BP12-7M(-Z)	77	16	64	71	8	81	53
BP12-11M(-Z)	114	18	101	109	10	119	89

## 取付方法

### ①図3に従ってキャビネットに抜き穴加工をしてください。

- 注) 1. 取付穴の大きさは防塵・防水性能に影響しますので、必ず指定寸法で加工してください。
2. 取付面にバリが生じた場合には、防塵・防水性能に影響しますので必ずバリ取りを行ってください。
3. 抜き穴加工した取付面は錆が発生する恐れがありますので、タッチアップペイント(弊社型番:BP81)等で必ず補正を行ってください。
4. 適用板厚は4mm以下です。
5. 複数個並べて使用する場合の取付ピッチはBP12-7Mは85mm以上、BP12-11Mは125mm以上離して取付けてください。



品名記号	寸法 [mm] H
BP12-7M(-Z)	65 <sup>+1</sup> <sub>-0.5</sub>
BP12-11M(-Z)	102 <sup>+1</sup> <sub>-0.5</sub>

図3

### ②専用のリングを使用してキャビネットに確実に固定してください。(図4参照)

- 注) 1. 防塵・防水性能に影響しますので、パッキンは必ずキャビネット外側(図1参照)でお使いください。
2. 締付けが不十分な状態では防塵・防水性能に影響しますので、リング締付け後は検針窓にがたつきがないことを確認してください。

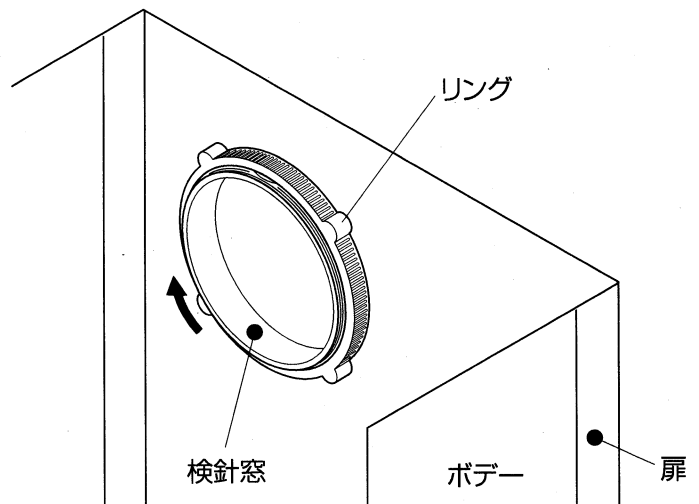


図4

仕様等、お断りなしに変更することがありますのでご了承ください。また、ご不明な点がございましたら弊社技術相談室にお問い合わせください。この取扱説明書の内容は2008年4月現在のものです。