

日東コントロールステーションシリーズ

ヒンジ 取扱説明書

CSX-H1

このたびは、日東コントロールステーション ヒンジをお買上げ
いただきましてありがとうございます。

■ 部品明細表

| 部 品 名 | 個 数 |
|-------------|-----|
| Lヒンジセット | 1 |
| Rヒンジセット | 1 |
| 取付ねじ(M4×10) | 4 |
| 取扱説明書 | 1 |
| 品名ラベル | 1 |

■ 取付方法

- 1.カバーをボデーから外して下さい。
- 2.ボデーに、 $\phi 3.2$ の穴加工を、図2の位置に行ない、その後M4ねじを切って下さい。

| 適 用 機 種 | a 寸法 (mm) |
|---------------------------------|-----------|
| CSE-11, 115, 12, 125 | 8 |
| CSH-1, 2, 3, 4 | |
| CSH-1S, 2S, 3S, 4S | |
| CSF-100, 200, 300, 400 | |
| CSE-172, 252, 2525, 325, 33, 34 | 6 |
| CSH-6, 9, 12, 16, 20, 28 | |
| CSH-6S, 9S, 12S, 16S, 20S, 28S | |

注意※1 ヒンジの縦・横寸法が異なる為、取付位置に注意して下さい。

※2 a寸法が箱サイズ(機種)によって異なる為、注意して下さい。

- 3.ヒンジセットを付属のねじにて締付けて下さい。
(図3参照)
- 4.ロータのヌキ穴に、カバーホルトを通して、カバーとボデーを締付けて下さい。
(図3参照)

図1 ヒンジ付コントロールステーション姿図

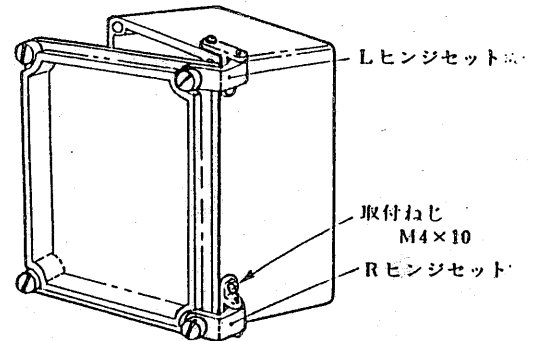


図2 ヒンジセット取付穴加工寸法

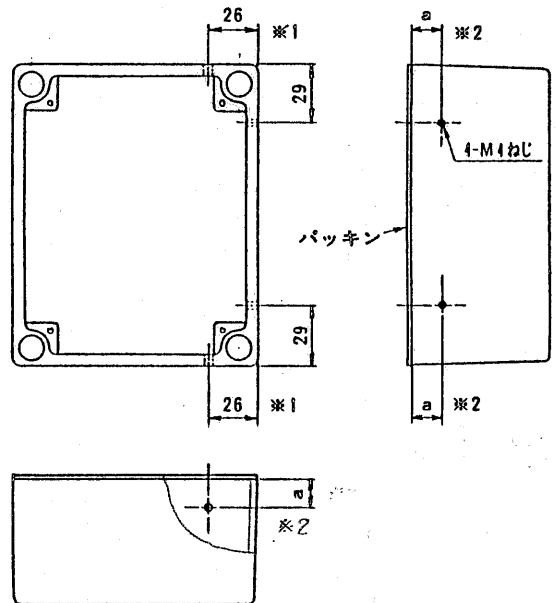


図3 ヒンジセット取付図

