

# 日東コントロールステーションシリーズ

## ボルトヒンジ 取扱説明書

### CSX-BH10, 12

このたびは、日東コントロールステーション ボルトヒンジをお買  
上げいただきましてありがとうございます。

#### ■ 部品明細表

部 品 名	個 数
ボルトヒンジ	2
取扱説明書	1
品名ラベル	1

#### ■ ボルトヒンジの使用方法

1. カバー開閉方向に合わせて、2箇所の  
カバーボルトをボルトヒンジに交換し  
て下さい。
2. カバーを開ける場合は、ボルトヒンジ  
のレッグ上端が、カバーフランジ部よ  
り出るまで緩めて下さい。  
(図2 参照)
3. ボルトヒンジヘッドのすりわりを、カ  
バーの開閉方向と平行にして下さい。  
(図3 参照)

※注意 すりわりの方向が合っていない場合に無  
理にカバーを開閉させると、ボルトヒン  
ジが変形して不具合の原因となります。

4. カバーを手前に引くようにして開閉し  
て下さい。  
(図4 参照)

図1. ボルトヒンジの取付け姿図

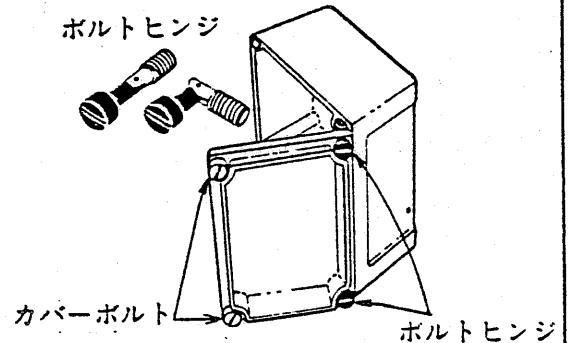


図2. ボルトヒンジを緩める位置

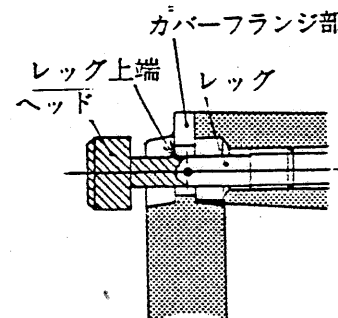


図3. カバー開閉時のすりわりの方向  
正 開閉方向 誤 開閉方向

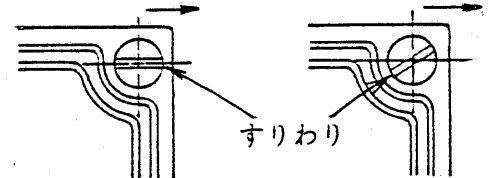


図4. カバーの開け方

