




NITO 盤用パーツ 拡張バー 取扱説明書

このたびは、弊社製品をお買い上げいただき誠にありがとうございます。
ご使用前に必ずこの説明書をよくお読みの上、正しくお使いください。
(この説明書は、必ず保管しておいてください。)


安全上のご注意


施工、使用（操作・保守・点検）の前に必ずこの取扱説明書とその他の注意書きをすべて熟読し、正しくご使用ください。機器の知識、安全の情報そして注意事項のすべてについて習熟してからご使用ください。この取扱説明書では、安全注意事項のランクを「危険」「注意」として区分してあります。

 危険	取扱いを誤った場合に、危険な状況が起こりえて、死亡又は重傷を受ける可能性が想定される場合。
 注意	取扱いを誤った場合に、危険な状況が起こりえて、中程度の傷害を受ける可能性が想定される場合、及び物的損害だけの発生が想定される場合。

なお、 **注意** に記載した事項でも、状況によっては重大な結果に結びつく可能性があります。いずれも重要な内容を記載していますので必ず守ってください。

■使用上の注意

 危険




火災の危険性


- ・配線は適合した電線・圧着端子及び圧着工具を使用してください。
発熱・火災の恐れがあります。
- ・導電部の接続ねじは、表1の推奨締付けトルクで確実に締付けてください。
又、工事終了時に全ての導電部のねじを必ず増締めすると共に、定期的に増締めしてください。
ねじが緩んでいると発熱し、火災の恐れがあります。

表1. 推奨締付けトルク


ねじサイズ	締付けトルク (N・m)
M4	1.2～ 1.6
M5	2.0～ 2.5
M6	3.0～ 4.0
M8 ※1	5.5～ 7.0
M10 ※2	13.0～20.0
M12 ※2	40.0～50.0

※1. ドライバー以外の工具で締付けるねじは8.0～13.0N・m。
※2. ドライバー以外の工具で締付けるねじに適用する。

 注意



感電注意



火災の危険性

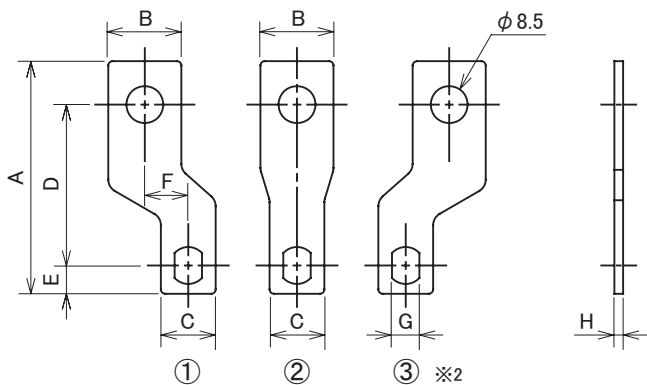
- ・改造等したことにより生じた事故については、一切責任を負いません。
- ・次のような場所では使用しないでください。感電・火災等の原因となったり、錆・腐食・割れが発生する恐れがあります。
 - 高温・高湿となる場所
 - 可燃性ガスのある場所
 - 有機溶剤・切削油・薬品等のかかる場所
 - 振動・衝撃のある場所
 - 塩分を多く含んだ環境
 - 腐食性ガスのある場所
 - 可燃性ガスが漏れる恐れのある場所
 - 極度に塵埃やオイルミストが多い場所
 - 導電性粉塵(カーボン繊維・金属粉など)のある場所
 - 水滴のかかる場所

機種・名称・寸法

品名記号	寸法：mm											容量 ※1
	A	B	C	D	E	F	G	H	I	J	K	
BP41-60W	53.5	16.8	12.6	37	6.5	10	6.3	2	-	-	-	MAX50A(60A)
BP41-60WD	58.5			42					8	24	11	
BP41-125W	49.5	16.8	30.5	9	5	8.4	4	-	-	-	MAX125A(150A)	
BP41-125WD				8				23	6.5			

※1. () 内容量はJIS C8480の温度上昇値以内での使用を示す。

● BP41-60W、125W

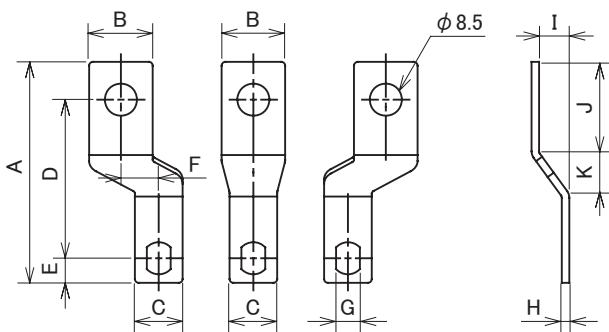


1セット内容

部品名称	数量
拡張バー	5組
六角ボルト M8×18	15本
丸座金 8	15個
バネ座金 8	15個
取扱説明書(本紙)	1枚

※2. 拡張バー①と③は同一のもので、反転させてご利用ください。

● BP41-60WD、125WD



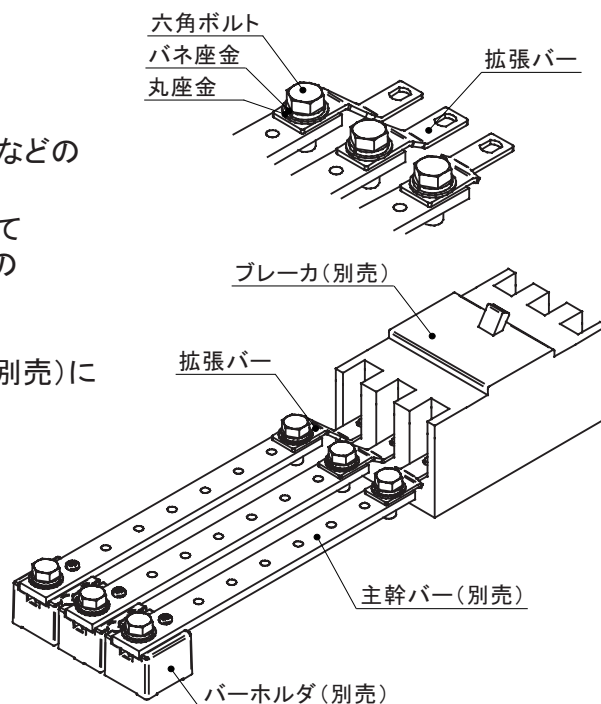
1セット内容

部品名称	数量
拡張バー	5組
六角ボルト M8×18	15本
丸座金 8	15個
バネ座金 8	15個
取扱説明書(本紙)	1枚

■ 使用方法

- ブレーカ(別売)とバーホルダ(別売)、主幹バー(別売)などの配置を決め固定してください。
- 拡張バーの取付けはブレーカ側はブレーカ端子ねじにて固定してください。主幹バー(別売)への取付けは付属の六角ボルト(M8×18)を使用して固定してください。

※ 主幹バー(別売)への拡張バーの固定は主幹バー(別売)にM8用の加工が必要です。



仕様等、お断りなしに変更することがありますのでご了承ください。
また、ご不明な点がございましたら弊社お客様相談室にお問い合わせください。

この取扱説明書の内容は2011年5月現在のものです。