

このたびは、弊社製品をお買い上げいただき誠にありがとうございます。
ご使用前に必ずこの説明書をよくお読みの上、正しくお使いください。
(この説明書は、必ず保管しておいてください。)

安全上のご注意

施工、使用（操作・保守・点検）の前に必ずこの取扱説明書とその他の注意書きをすべて熟読し、正しくご使用ください。機器の知識、安全の情報そして注意事項のすべてについて習熟してからご使用ください。この取扱説明書では、安全注意事項のランクを「危険」「注意」として区分してあります。

危険	取扱いを誤った場合に、危険な状況が起こりえて、死亡又は重傷を受ける可能性が想定される場合。
注意	取扱いを誤った場合に、危険な状況が起こりえて、中程度の傷害を受ける可能性が想定される場合、及び物的損害だけの発生が想定される場合。

なお、 **注意** に記載した事項でも、状況によっては重大な結果に結びつく可能性があります。いずれも重要な内容を記載していますので必ず守ってください。

■施工上の注意

危険
<ul style="list-style-type: none"> 取付作業は、キャビネットの転等防止の処置をしてから行ってください。キャビネットが転倒し、ケガをする恐れがあります。また、取付時は必ず天面鉄製基板を手で支えて行ってください。天面鉄製基板が落下し、機器の破損・ケガをする恐れがあります。

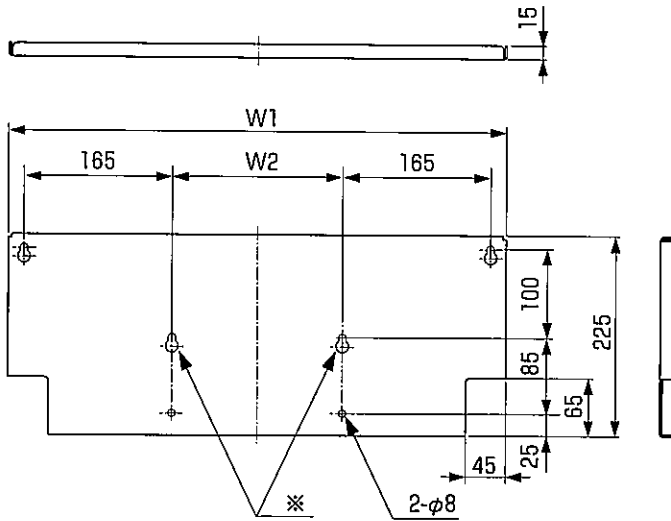
注意				
<ul style="list-style-type: none"> 取付ねじは、表の適正締付トルク値を守り正しく締付けてください。締付けが不十分の場合、落下・破損の原因となります。また、締付け過ぎの場合は、ねじ山を破損する恐れがあります。 <table border="1" style="margin-left: auto; margin-right: auto;"> <thead> <tr> <th>ねじの呼び</th> <th>適正締付トルク</th> </tr> </thead> <tbody> <tr> <td>M6</td> <td>294～441N・cm (30～45kgf・cm)</td> </tr> </tbody> </table>	ねじの呼び	適正締付トルク	M6	294～441N・cm (30～45kgf・cm)
ねじの呼び	適正締付トルク			
M6	294～441N・cm (30～45kgf・cm)			

■使用上の注意

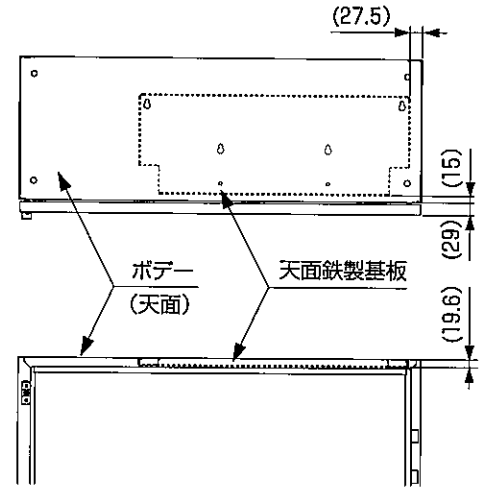
危険
<ul style="list-style-type: none"> 本製品は、ブレーカ取付台及び、中間鉄製基板の受金具を取付けるための基板です。使用目的以外に使用しないでください。

注意
<ul style="list-style-type: none"> 本製品に手をついたり、ぶら下がらないでください。天面鉄製基板が落下し、機器の破損・ケガをする恐れがあります。

■仕様



※ 中央のダルマ穴はFUX-8・9TTの製品についてのみあります。



FUX-6・7TT及び、FUX8・9TT右側取付の場合

※ FUX8・9TT左側取付の場合は対称になります

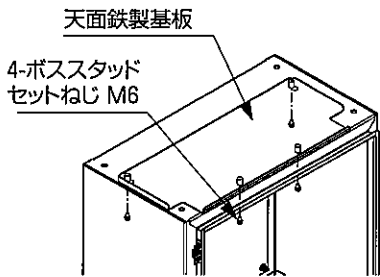
単位 (mm)

部品名	材質	板厚	数量
天面鉄製基板	ZAM鋼板	t2.3	1

品名記号	W1	W2	適用キャビネット
FUX-6TT	545	180	FUL□-6□□ (-ES)
FUX-7TT	645	280	FUL□-7□□ (-ES)
FUX-8TT	555	190	FUL□-8□□ (-ES)
FUX-9TT	605	240	FUL□-9□□ (-ES)

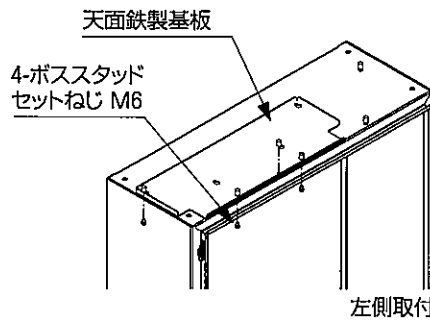
■取付方法

FUX-6・7TT



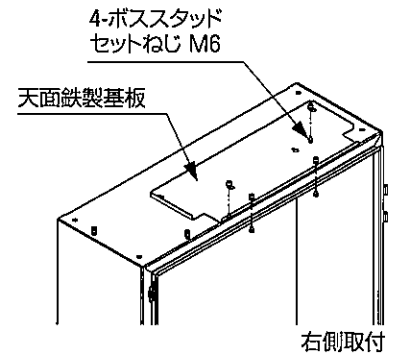
・キャビネット天面のボススタッドセットねじを使用し、取付けてください。

FUX-8・9TT



プレーカ取付台左側取付・中間鉄製基板取付

・キャビネット天面のボススタッドセットねじを使用し、プレーカ取付台又は、中間鉄製基板の取付位置をご確認の上、左右どちらかに偏心して取付けてください。



プレーカ取付台右側取付

⚠ 注意

・取付ねじは、表の適正締付トルク値を守り正しく締付けてください。締付けが不十分の場合、落下・破損の原因となります。また、締付け過ぎの場合は、ねじ山を破損する恐れがあります。

ねじの呼び	適正締付トルク
M6	294~441N・cm (30~45kgf・cm)

仕様等、お断りなしに変更することがありますのでご了承ください。また、ご不明な点がございましたら弊社お客様相談室にお問い合わせください。この取扱説明書の内容は2009年3月現在のものです。

NITO 日東工業株式会社
©NITTO KOGYO CORPORATION

お客様相談室 / 愛知県愛知郡長久手町蟹原2201番地
TEL (0561) 64-0152
http://www.nitto.co.jp

B873916920
SK-334