



NITO オプション扉用配線支持レールE取扱説明書

このたびは、弊社製品をお買い上げいただき誠にありがとうございます。
ご使用前に必ずこの説明書をよくお読みの上、正しくお使いください。
(この説明書は、必ず保管しておいてください。)

安全のための注意事項

施工、使用(操作・保守・点検)の前に必ずこの取扱説明書とその他の注意書きをすべて熟読し、正しくご使用ください。機器の知識、安全の情報そして注意事項のすべてについて習熟してからご使用ください。この取扱説明書では、安全注意事項のランクを「危険」「注意」として区分してあります。

 危険	・取扱いを誤った場合に、危険な状況が起こりえて、死亡又は重傷を受ける可能性が想定される場合。
 注意	・取扱いを誤った場合に、危険な状況が起こりえて、中程度の傷害を受ける可能性が想定される場合、及び物的損害だけの発生が想定される場合。

なお、 **注意** に記載した事項でも、状況によっては重大な結果に結びつく可能性があります。いずれも重要な内容を記載していますので必ず守ってください。

危険

- ・オプションは使用目的にかなった使い方をしてください。
- ・組立作業はキャビネットの転倒防止の処置をしてから行ってください。

■施工上の注意

注意

- ・オプションは長さ、面積、重量など様々です。組立の前には十分な作業空間を確保しておいてください。
- ・オプションは金属素材です。取扱いによってはねじれ、たわみ、変形を招く他、けがにいたる要因ともなりかねませんので十分に注意してください。
- ・各種取付ねじは右表の適正トルク値を守り正しく締付けてください。締付けが不十分の場合、落下・破損の原因となります。また締付け過ぎの場合は、ねじやタップを破損する恐れがあります。
- ・必ずキャビネットの種類、サイズに適合した製品を取付けてください。

ねじの呼び	適正締付トルク※
M5	176~294N・cm (18~30kgf・cm)

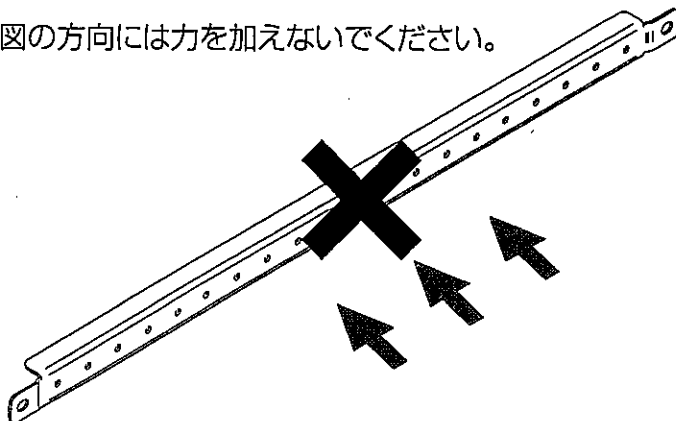
※但し、Sタイトねじにおいて締付け時の初期値はこの限りではありません。

■使用上の注意

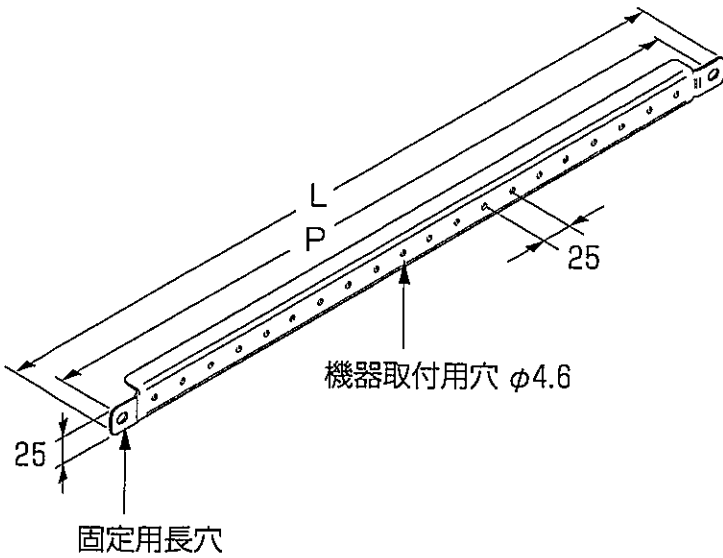
注意

- ・重量物はキャビネットの低い位置に設置し、重心位置を低くしてください。
- ・本製品に乗ったり、手をついたり、足をかけたりしないでください。破損、転倒、けがの原因になります。

・下図の方向には力を加えないでください。



■仕様



品名記号	外形寸法 (mm)		セット質量 (kg)	適用製品
	全長L	取付ピッチP		
EX-5HRS	360	340	0.5	W500
EX-6HRS	460	440	0.7	W600
EX-7HRS	560	540	0.8	W700 (H1200未満)
EX-7HRL	510	490	0.8	W700 (H1200以上)
EX-8HRL	610	590	0.9	W800
EX-9HRL	710	690	1.1	W900
EX-10HRL	320	300	0.5	W1000
EX-12HRL	420	400	0.6	W1200
EX-14HRL	520	500	0.8	W1400
EX-16HRL	620	600	0.9	W1600

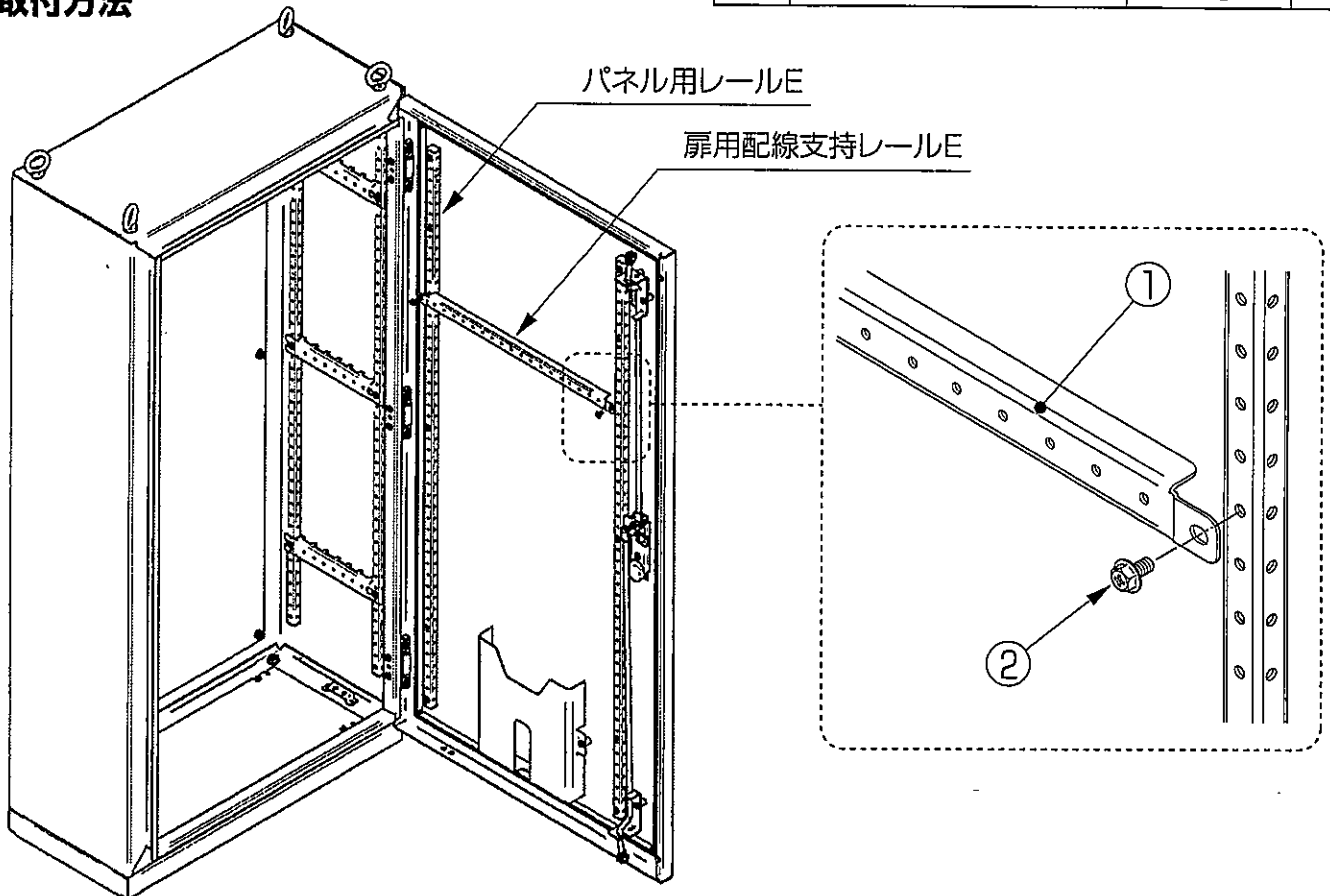
■付属品

下記の部品が付属されていますので、付属品の部品数量を確認してください。

番号	部品名	材質	板厚	数量
①	扉用配線支持レールE	溶解亜鉛めっき鋼板	t1.6	2

番号	付属品名	姿図	数量
②	フランジ六角ボルト (Sタイト)M5×10		4

■取付方法



E-A取付例

パネル用レールEを使用してキャビネット扉面に取付けてご使用ください。

仕様等、お断りなしに変更することがありますのでご了承ください。また、ご不明な点がございましたら弊社技術相談室にお問い合わせください。この取扱説明書の内容は2008年3月現在のものです。

NITO 日東工業株式会社
©NITTO KOGYO CORPORATION

技術相談室/愛知県愛知郡長久手町蟹原2201番地
TEL (0561) 64-0152
<http://www.nito.co.jp>

<再生紙を使用しています>

SK-316 B905805920