

このたびは、弊社製品をお買い上げいただき誠にありがとうございます。  
ご使用前に必ずこの説明書をよくお読みの上、正しくお使いください。  
(この説明書は、必ず保管しておいてください。)

## 安全上のご注意

施工、使用(操作・保守・点検)の前に必ずこの取扱説明書とその他の注意書きをすべて熟読し、正しくご使用ください。機器の知識、安全の情報そして注意事項のすべてについて習熟してからご使用ください。この取扱説明書では、安全注意事項のランクを「危険」「注意」として区分してあります。

<b>危険</b>	<ul style="list-style-type: none"> <li>取扱いを誤った場合に、危険な状況が起こりえて、死亡又は重傷を受ける可能性が想定される場合。</li> </ul>
<b>注意</b>	<ul style="list-style-type: none"> <li>取扱いを誤った場合に、危険な状況が起こりえて、中程度の傷害を受ける可能性が想定される場合、及び物的損害だけの発生が想定される場合。</li> </ul>

なお、 **注意** に記載した事項でも、状況によっては重大な結果に結びつく可能性があります。いずれも重要な内容を記載していますので必ず守ってください。

<b>危険</b>
<ul style="list-style-type: none"> <li>オプションは使用目的にかなった使い方をしてください。</li> <li>組立作業はキャビネットの転倒防止の処置をしてから行ってください。</li> </ul>

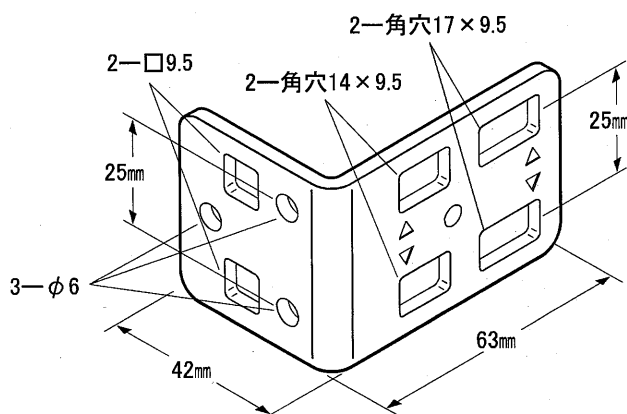
## ■使用上のご注意

<b>注意</b>
<ul style="list-style-type: none"> <li>各種取付ねじは右表の適正トルク値を守り正しく締付けてください。締付けが不十分の場合、落下・破損の原因となります。また締付け過ぎの場合は、ねじやタップを破損する恐れがあります。</li> <li>本製品に乗ったり、手をついたり、足をかけたりしないでください。破壊、転倒、けがの原因になります。</li> <li>鉄製基板(FCX12)、万能パネル(BP22-P)は取付ピッチに合った製品をお使いください。</li> <li>取付は、取付位置・取付ピッチをよく御確認の上、作業を行なってください。</li> </ul>

ねじの呼び	適正締付トルク ※
M5	1.76~2.94N・m (18~30kgf・cm)
M8	7.84~13.72N・m (80~140kgf・cm)

※ 但し、Sタイトねじにおいて締付け時の初期値はこの限りではありません。

## ■仕様



番号	部品名	材質	板厚	数量
①	基板取付ブラケット	鋼板 三価クロメートめっき	t3.2	4

番号	付属品名	姿図	数量
②	フランジ六角ボルト(Sタイト)M5×10 <b>ご注意</b>		16
③	角根丸頭ボルト M8×20		8
④	フランジナット M8		8
⑤	歯付座金 M8		1

**ご注意** ステンレス製のFZシリーズのフレームにはご使用しないでください。  
ステンレス製のFZシリーズに付属の+フランジ六角ボルトM5×10 SUSをご使用ください。

# ■キャビネット・オプション組合せ一覧

## FZキャビネット

キャビネット 品名記号	ヨコまたはフカサ 寸法(mm)		タテフレーム取付 システムレール/A/F1取付		取付ピッチ(mm)		取付可能なオプション	
	外形	間口	鉄製 基板	万能 パネル	鉄製 基板	万能 パネル	鉄製基板(FCX12)	万能パネル(BP22-P)
FZ40-□□□	400	305	○	○	200	2238	FCX12-23~25	BP22-271P~273P
FZ50-□□□	500	405	○	○	300	338	FCX12-33~35	BP22-371P~372P
FZ〇〇-6□□ FZ60-□□□	600	505	○	○	400	438	FCX12-43~45	BP22-471P~472P
FZ〇〇-7□□	700	605	○	○	500	538	FCX12-53~55	BP22-571P~573P
FZ〇〇-8□□ FZ80-□□□	800	705	○	○	600	638	FCX12-63~65	BP22-671P~673P

キャビネット 品名記号	ヨコ寸法(mm)		システムレールAF2取付		取付ピッチ(mm)		取付可能なオプション	
	外形	間口	鉄製 基板	万能 パネル	鉄製 基板	万能 パネル	鉄製基板(FCX12)	万能パネル(BP22-P)
FZ〇〇-6□□	600	505	○	○	500	475	FCX12-53~55	BP22-521P~523P
FZ〇〇-7□□	700	605	○	○	600	575	FCX12-63~65	BP22-621P~623P
FZ〇〇-8□□	800	705	/	○	/	675	/	BP22-721P~723P

## FJキャビネット

キャビネット 品名記号	ヨコ寸法(mm)		タテフレーム取付		取付ピッチ(mm)		取付可能なオプション	
	外形	間口	鉄製 基板	万能 パネル	鉄製 基板	万能 パネル	鉄製基板(FCX12)	万能パネル(BP22-P)
FJ〇〇-6□□	600	492	○	○	400	425	FCX12-43~45	BP22-471P~472P
FJ〇〇-7□□	700	592	○	○	500	525	FCX12-53~55	BP22-571P~573P
FJ〇〇-8□□	800	692	○	○	600	625	FCX12-63~65	BP22-671P~673P

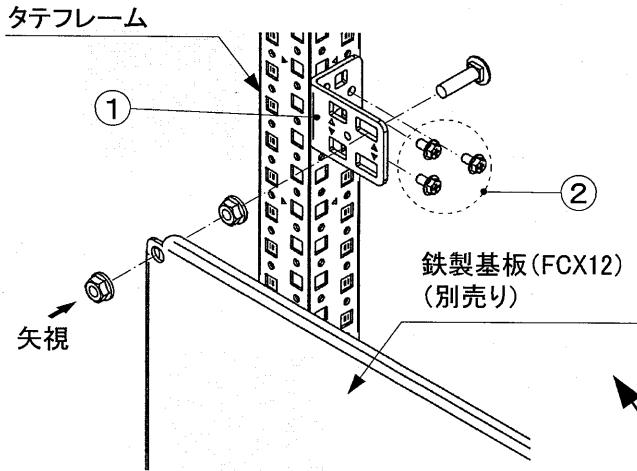
キャビネット 品名記号	ヨコ寸法(mm)		システムレールD取付		取付ピッチ(mm)		取付可能なオプション	
	外形	間口	鉄製 基板	万能 パネル	鉄製 基板	万能 パネル	鉄製基板(FCX12)	万能パネル(BP22-P)
FJ〇〇-6□□	600	492	○	○	500	488	FCX12-53~55	BP22-521P~523P
FJ〇〇-7□□	700	592	○	○	600	588	FCX12-63~65	BP22-621P~623P
FJ〇〇-8□□	800	692	/	○	/	688	/	BP22-721P~723P

注1. 本製品は、ヨコW800を超えるキャビネットには使用できません。

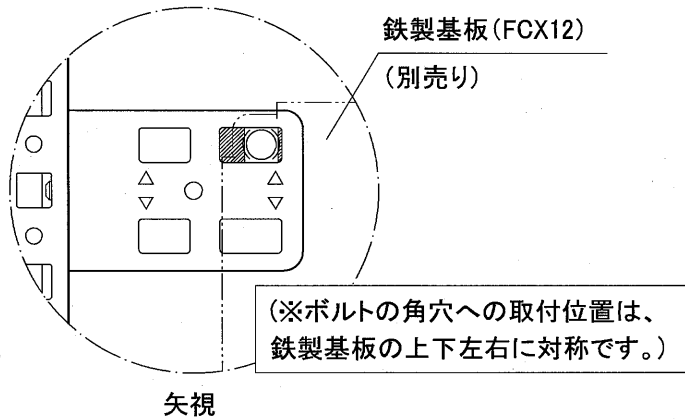
注2. 本製品は、FZ/FZC/OFZ(-D)/SOFZ(-D)及び、FJ/OFJ(-D/-M)に取付可能です。

## ■ 取付方法 (FZシリーズの場合)

### 1. 鉄製基板(FCX12)をタテフレーム又はシステムレールA/AF1に取付ける場合

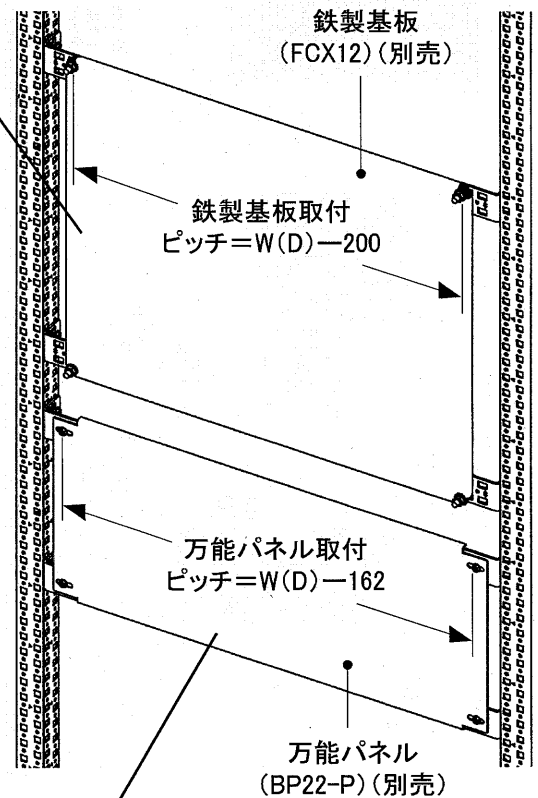
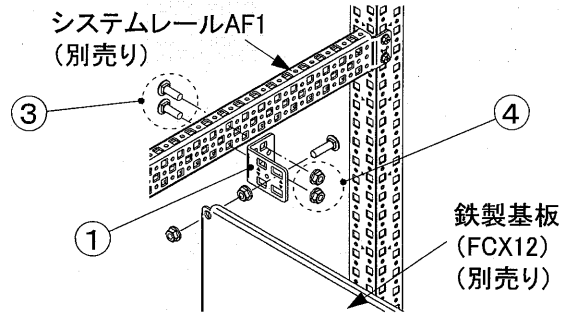


- (1) 基板取付ブラケット①をフレームタテにフランジ六角ボルト(Sタイト)M5×10②、3コで固定します。(計4ヶ所)
- (2) 鉄製基板(FCX12、別売り)に付属の角根丸頭ボルトM8×30を下図の角穴17×9.5の刻印の位置に合わせてフランジナットM8、1コで固定します。(計4ヶ所)



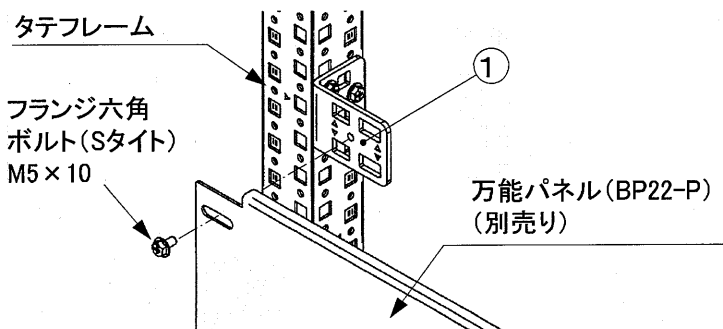
- (3) 鉄製基板(FCX12)の取扱説明書に従って正しく固定してください。

システムレールA/AF1を使って鉄製基板(FCX12)や万能パネル(BP22-P)を空間に取付ける場合は下図のように基板取付ブラケットを固定してください。



Wはキャビネットヨコ寸法  
Dはキャビネットフカサ寸法

### 2. 万能パネル(BP22-P)をタテフレームまたはシステムレールA/AF1に取付ける場合



上記(1)の作業後、万能パネル(BP22-P)に付属のフランジ六角ボルト(Sタイト)M5×10でΦ4.7穴に固定してください。(計4ヶ所)

各種取付ねじは下表の適正トルク値を守り正しく締付けてください。

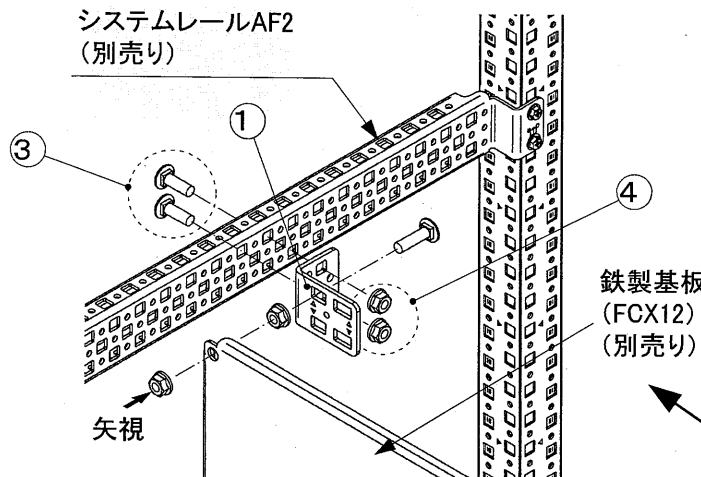
ねじの呼び	適正締付トルク ※
M5	1.76~2.94N・m (18~30kgf・cm)
M8	7.84~13.72N・cm (80~140kgf・cm)

※1 但し、Sタイトねじにおいて締付け時の初期値はこの限りではありません。

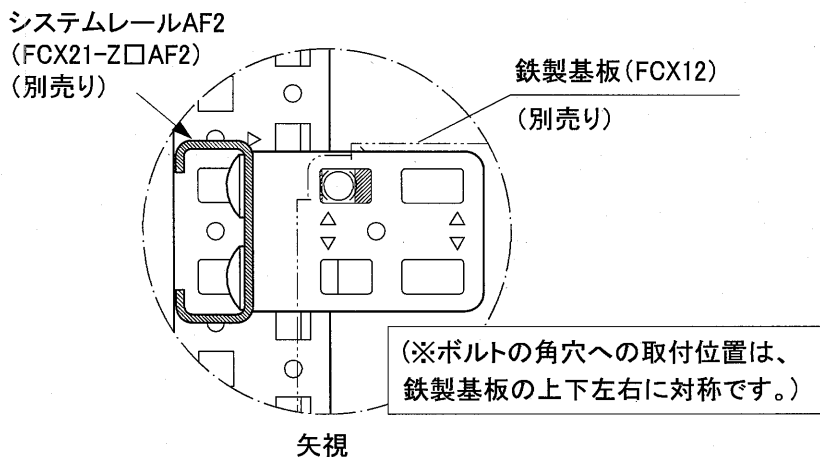
## ■ 取付方法 (FZシリーズの場合)

### 3. 鉄製基板(FCX12)をシステムレールAF2を使って空間に取付ける場合

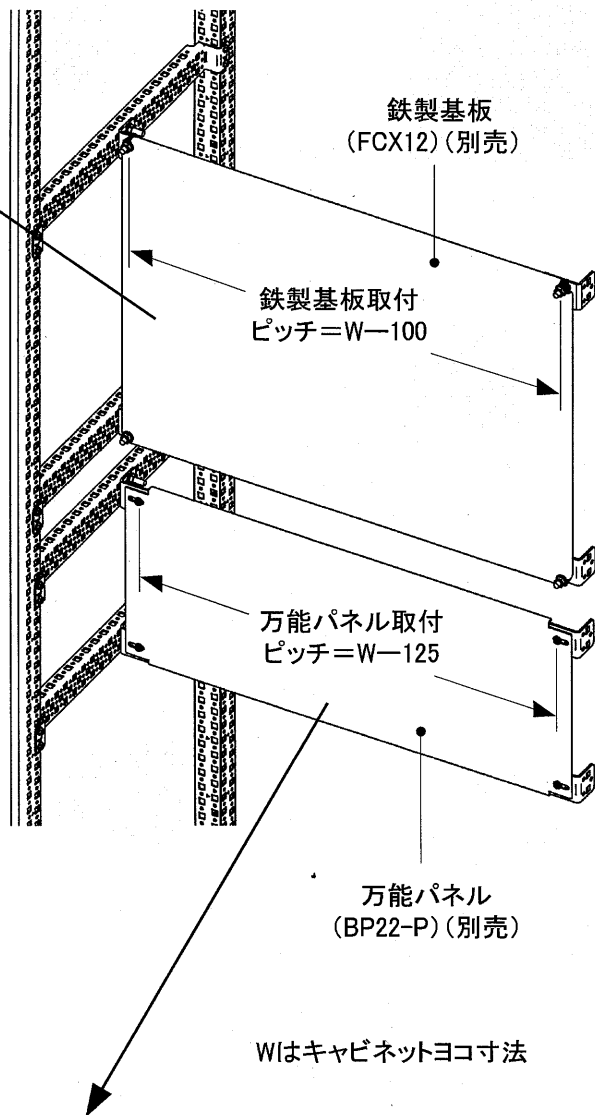
※1サイズ大きい鉄製基板(FCX12)または万能パネル(BP22-P)をお選びください。  
(2ページの「組合せ一覧」をご参照ください)



- (1) 基板取付ブラケット①をシステムレールAF2に角根丸頭ボルトM8×20③とフランジナットM8④を各2コずつで固定してください。(計4ヶ所)
- (2) 鉄製基板(FCX12、別売り)に付属の角根丸頭ボルトM8×30を下図の角穴14×9.5の刻印の位置に合わせてフランジナットM8、1コで固定します。(計4ヶ所)



- (3) 鉄製基板(FCX12)の取扱説明書に従って正しく固定してください。



### 4. 万能パネル(BP22-P)をシステムレールAF2を使って空間に取付ける場合

- 3ページ2.と取付方法は同じです。  
上記(1)の作業後、万能パネル(BP22-P)に付属のフランジ六角ボルト(Sタイト)M5×10でΦ4.7穴に固定してください。(計4ヶ所)

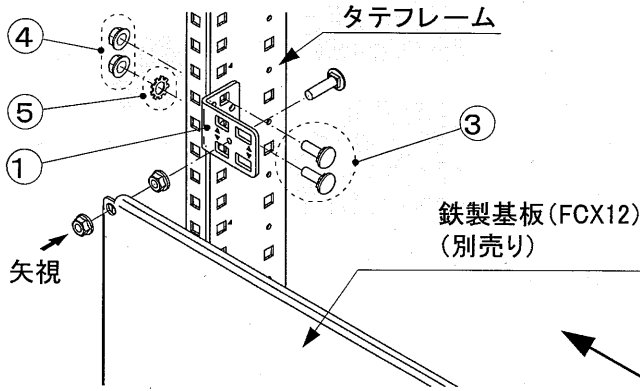
各種取付ねじは下表の適正トルク値を守り正しく締付けてください。

ねじの呼び	適正締付トルク ※
M5	1.76~2.94N・m (18~30kgf・cm)
M8	7.84~13.72N・m (80~140kgf・cm)

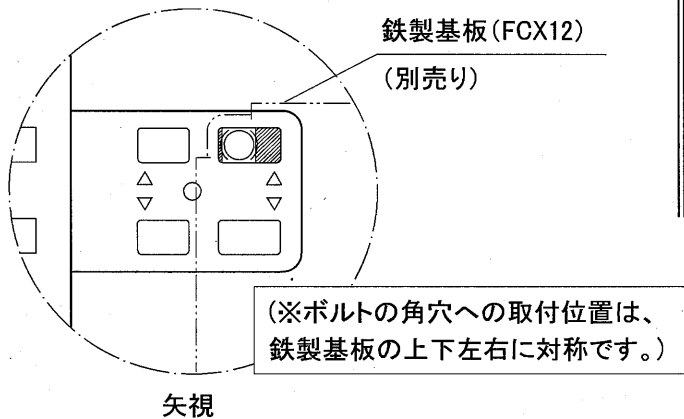
※1 但し、Sタイトねじにおいて締付け時の初期値はこの限りではありません。

## ■ 取付方法 (FJシリーズの場合)

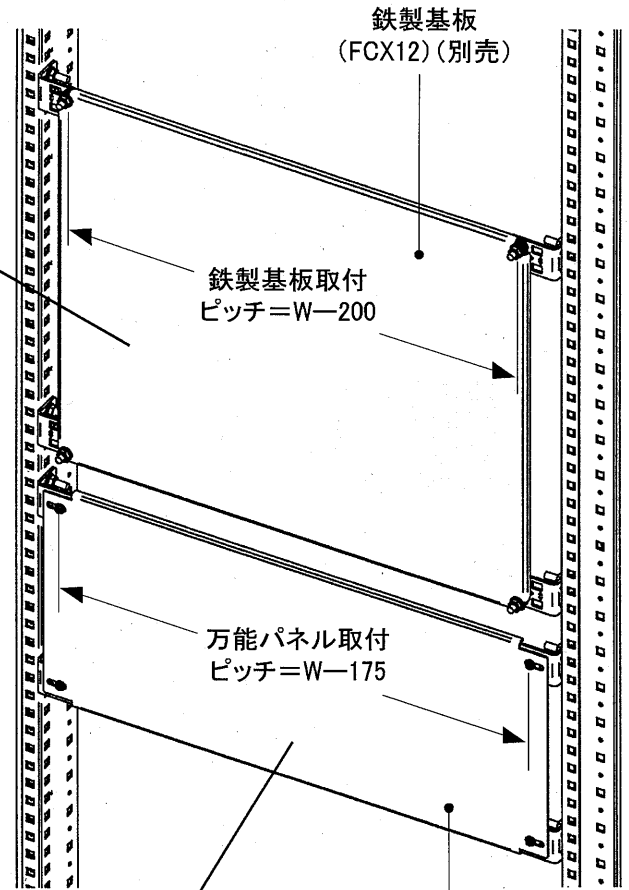
### 1. 鉄製基板(FCX12)をタテフレームに取付ける場合



- (1) 基板取付ブラケット①をタテフレームに角根丸頭ボルトM8×20③とフランジナットM8④を各2コずつで固定してください。(計4ヶ所)  
その際、導通目的のため1ヶ所には歯付座金M8⑤を間に入れてください。
- (2) 鉄製基板(FCX12、別売り)に付属の角根丸頭ボルトM8×30を下図の角穴17×9.5の刻印のない位置に合わせてフランジナットM8、1コで固定します。(計4ヶ所)



- (3) 鉄製基板(FCX12)の取扱説明書に従って正しく固定してください。



鉄製基板(FCX12)(別売)  
鉄製基板取付ピッチ=W-200  
万能パネル取付ピッチ=W-175  
万能パネル(BP22-P)(別売)  
Wはキャビネットヨコ公称寸法

### 2. 万能パネル(BP22-P)をタテフレームに取付ける場合

- 3ページ2.と取付方法は同じです。  
上記(1)の作業後、万能パネル(BP22-P)に付属のフランジ六角ボルト(Sタイト)M5×10でΦ4.7穴に固定してください。(計4ヶ所)

各種取付ねじは下表の適正トルク値を守り正しく締付けてください。

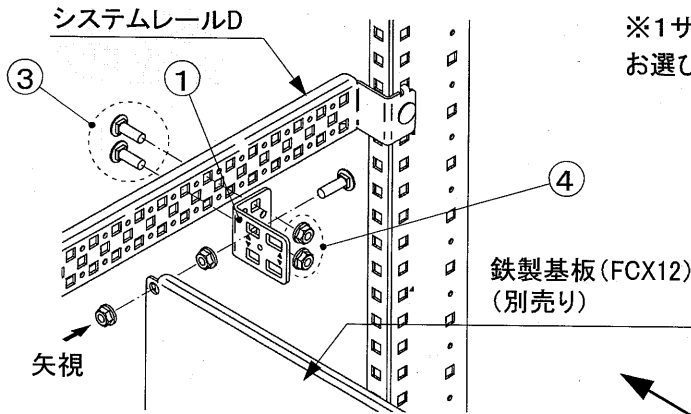
ねじの呼び	適正締付トルク ※
M5	1.76~2.94N・m (18~30kgf・cm)
M8	7.84~13.72N・m (80~140kgf・cm)

※1 但し、Sタイトねじにおいて締付け時の初期値はこの限りではありません。

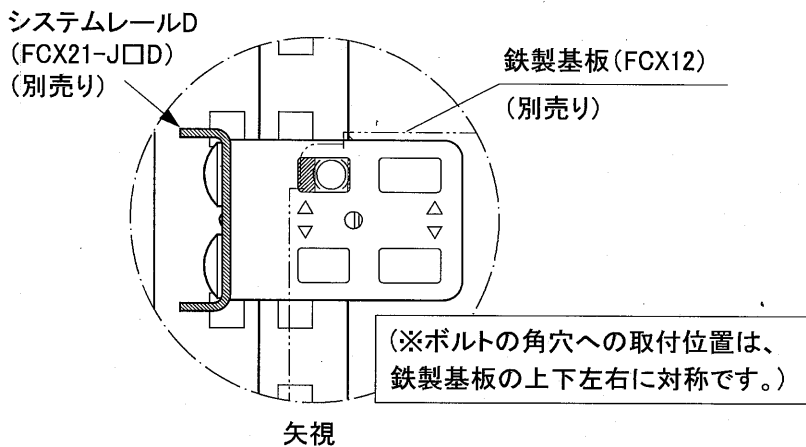
## ■取付方法 (FJシリーズの場合)

### 3. 鉄製基板(FCX12)をシステムレールDを使って空間に取付ける場合

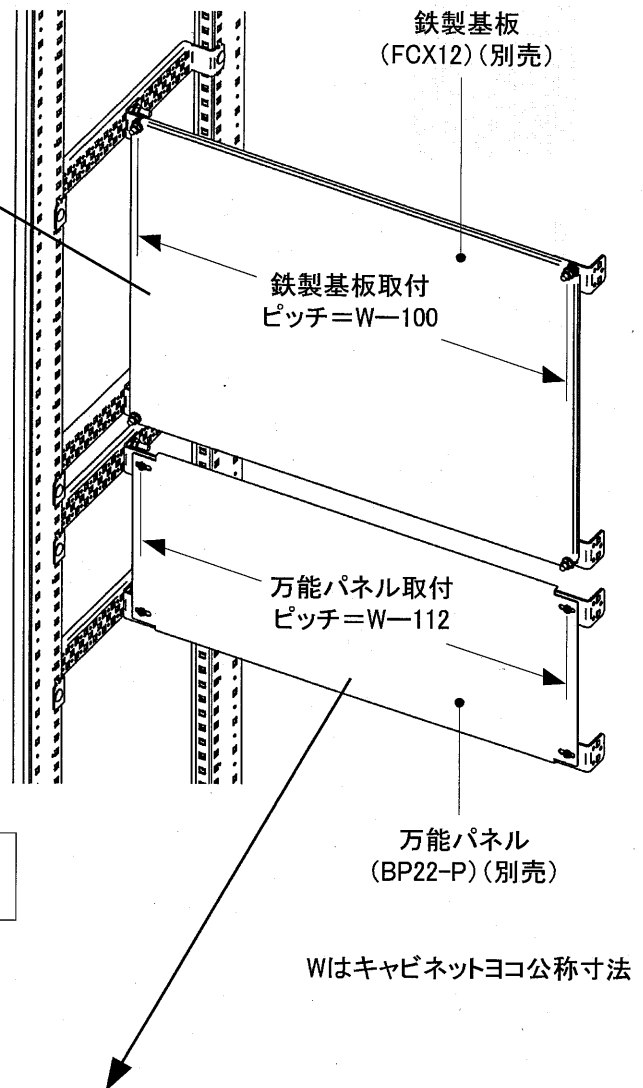
※1サイズ大きい鉄製基板(FCX12)または万能パネル(BP22-P)をお選びください。(2ページの「組合せ一覧」をご参照ください)



- (1) 基板取付ブラケット①をシステムレールDに角根丸頭ボルトM8×20③とフランジナットM8④を各2コずつで固定してください。(計4ヶ所)
- (2) 鉄製基板(FCX12、別売り)に付属の角根丸頭ボルトM8×30を下図の角穴14×9.5の刻印のない位置に合わせてフランジナットM8、1コで固定します。(計4ヶ所)



- (3) 鉄製基板(FCX12)の取扱説明書に従って正しく固定してください。



### 4. 万能パネル(BP22-P)をシステムレールDを使って空間に取付ける場合

3ページ2と取付方法は同じです。

上記(1)の作業後、万能パネル(BP22-P)に付属のフランジ六角ボルト(Sタイト)M5×10でΦ4.7穴に固定してください。(計4ヶ所)

各種取付ねじは下表の適正トルク値を守り正しく締付けてください。

ねじの呼び	適正締付トルク ※
M5	1.76~2.94N・m (18~30kgf・cm)
M8	7.84~13.72N・m (80~140kgf・cm)

※ 但し、Sタイトねじにおいて締付け時の初期値はこの限りではありません。

仕様等、お断りなしに変更することがありますのでご了承ください。また、ご不明な点がございましたら弊社お客様相談室にお問い合わせください。この取扱説明書の内容は2009年11月現在のものです。

**NITO** 日東工業株式会社  
©NITTO KOGYO CORPORATION

お客様相談室／愛知県愛知郡長久手町蟹原2201番地  
TEL(0561)64-0152  
<http://www.nito.co.jp>

SK-310B B899712920