





オプション キー付スナップラッチ H-99K 取扱説明書

このたびは、弊社製品をお買い上げいただき誠にありがとうございます。
ご使用前に必ずこの説明書をよくお読みの上、正しくお使いください。
(この説明書は、必ず保管しておいてください。)


安全上のご注意

施工、使用(操作・保守・点検)の前に必ずこの取扱説明書とその他の注意書きをすべて熟読し、正しくご使用ください。機器の知識、安全の情報そして注意事項のすべてについて習熟してからご使用ください。この取扱説明書では、安全注意事項のランクを「危険」「注意」として区分してあります。


 危険	取扱いを誤った場合に、危険な状況が起こりえて、死亡又は重傷を受ける可能性が想定される場合。
 注意	取扱いを誤った場合に、危険な状況が起こりえて、中程度の傷害を受ける可能性が想定される場合、及び物的損害だけの発生が想定される場合。

なお、に記載した事項でも、状況によっては重大な結果に結びつく可能性があります。いずれも重要な内容を記載していますので必ず守ってください。

■使用上の注意

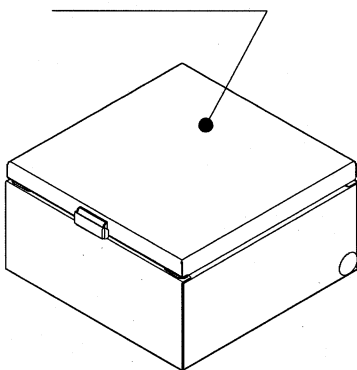
 注意	
<ul style="list-style-type: none"> ・本製品はCH形ボックスCH-A・CHB-A専用オプションです。本製品を取付けた場合のCH形ボックスの保護性能は、IP4Xになります。他のキャビネットに取付けた場合、施錠機能、保護性能が保証出来なくなります。 ・本製品は屋内専用です。屋外で使用した場合、施錠機能、キャビネットの保護性能が維持出来なくなる恐れがあります。 	

■施工上の注意

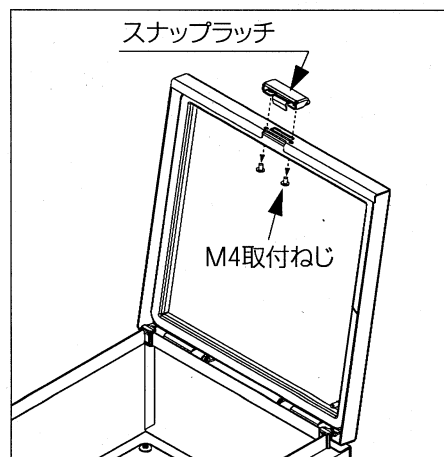
 注意	
<ul style="list-style-type: none"> ・取付けについて 取付けねじの締付けは適正締付けトルクを守り正しく締付けてください。 締付けが不十分の場合、取付ねじが緩み、保護性能が維持出来なくなる恐れがあります。 ・取付けの際には、扉が閉まらないように保持して作業を行ってください。身体をはさみ、けがをする恐れがあります。 	

■取付方法

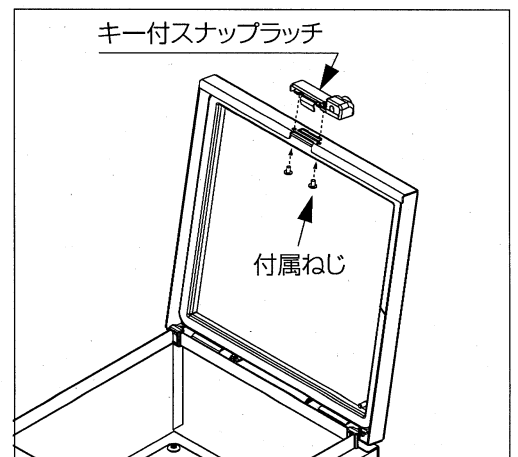
CH形ボックス
CH-A・CHB-A



1) 扉を開けた状態で標準スナップラッチの取付ねじ(M4:2本)を緩め、標準スナップラッチを取外してください。

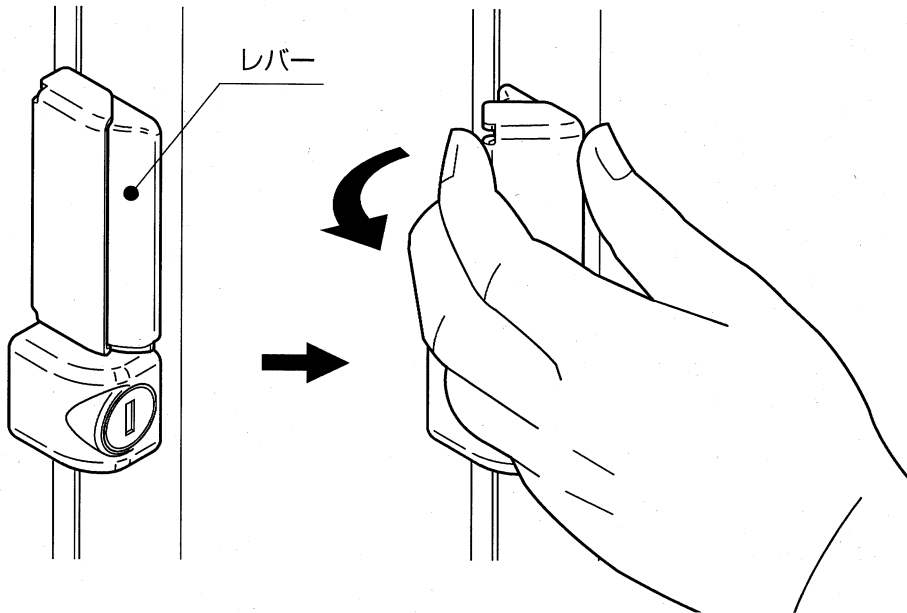


2) 扉の取付穴へ付属のねじを使用して、キー付スナップラッチを取付けてください。
(適正締付トルク147~245N・cm (15~25Kgf・cm))



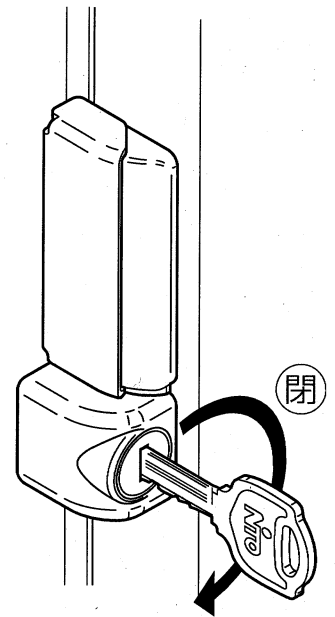
■操作方法

扉の開け方



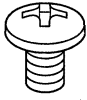
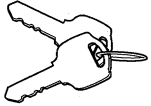
レバーに指をかけ、手前に引上げてください。

施錠方法



施錠は扉を閉めた状態で右へ180°回してください。

■付属品

部品名	姿 図	数 量
+バインドねじ M4×6		H-99K.....20
		H-99K-Z..... 2
キーセット		H-99K.....10
		H-99K-Z..... 1

仕様等、お断りなしに変更することがありますのでご了承ください。また、ご不明な点がございましたら弊社技術相談室にお問い合わせください。この取扱説明書の内容は2008年12月現在のものです。

NITO 日東工業株式会社
©NITTO KOGYO CORPORATION

技術相談室／愛知県愛知郡長久手町蟹原2201番地
TEL (0561) 64-0152
<http://www.nito.co.jp>

C541099920
SK-323

日本製