

このたびは、弊社製品をお買い上げいただき誠にありがとうございます。
ご使用前に必ずこの説明書をよくお読みの上、正しくお使いください。
(この説明書は、必ず保管しておいてください。)

安全のための注意事項

施工、使用(操作・保守・点検)の前に必ずこの取扱説明書とその他の注意書きをすべて熟読し、正しくご使用ください。機器の知識、安全の情報そして注意事項のすべてについて習熟してからご使用ください。この取扱説明書では、安全注意事項のランクを「危険」「注意」として区分してあります。

危険	取扱いを誤った場合に、危険な状況が起こりえて、死亡又は重傷を受ける可能性が想定される場合。
注意	取扱いを誤った場合に、危険な状況が起こりえて、中程度の傷害を受ける可能性が想定される場合、及び物的損害だけの発生が想定される場合。

なお、 **注意** に記載した事項でも、状況によっては重大な結果に結びつく可能性があります。いずれも重要な内容を記載していますので必ず守ってください。

危険

- ・オプションは使用目的にかなった使い方をしてください。
- ・組立作業はキャビネットの転倒防止の処置をしてから行ってください。

■施工上の注意

注意

- ・オプションは長さ、面積、重さなど様々です。組立の前には十分な作業空間を確保しておいてください。
- ・オプションは金属素材です。取扱いによってはねじれ、たわみ、変形を招く他、けがにいたる要因ともなりかねませんので十分に注意してください。
- ・各種取付ねじは右表の適正トルク値を守り正しく締付けてください。締付けが不十分の場合、落下・破損の原因となります。また締付け過ぎの場合は、ねじやタップを破損する恐れがあります。
- ・必ずキャビネットの種類、サイズに適合した製品を取付けてください。
- ・重量物を載せる作業を行う際は、危険ですので適切な保護具を着用してください。

ねじの呼び	適正締付トルク※1
M5	176~294N・cm (18~30kgf・cm)
M8	784~1372N・cm (80~140kgf・cm)

※1.但し、スタイトねじにおいて締付け時の初期値はこの限りではありません。

■使用上の注意

注意

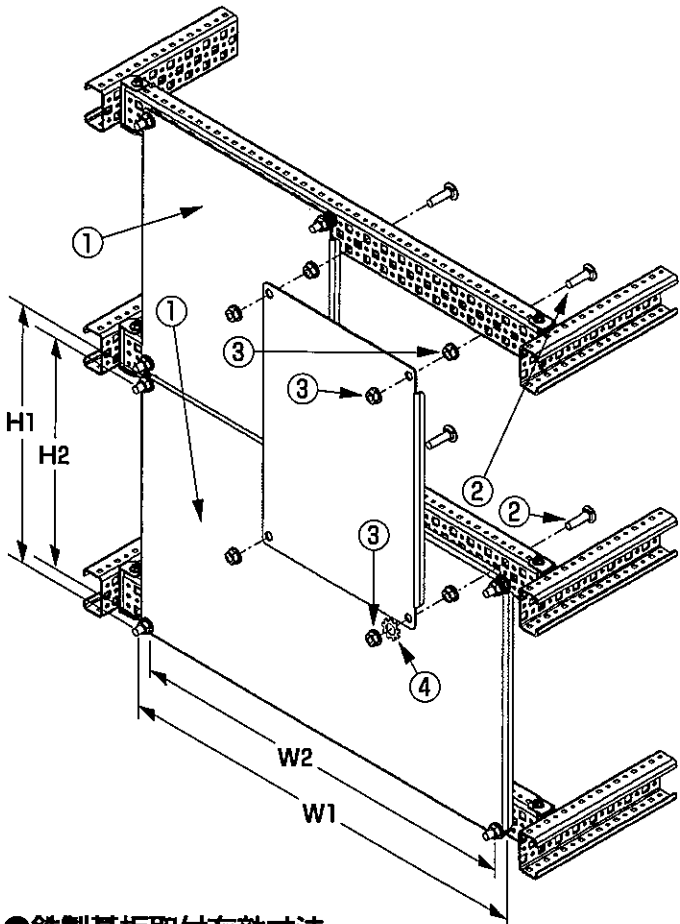
- ・オプションの搭載可能質量を超える物を取付けしないでください。また搭載するキャビネットの搭載可能質量も考慮してください。転倒、性能の劣化、破損などの恐れがあります。
- ・重量物はキャビネットの低い位置に設置し、重心位置を低くしてください。
- ・本製品に乗ったり、手をついたり、足をかけたりしないでください。破損、転倒、けがの原因になります。

キャビネット種類	搭載可能質量	
	耐荷重性能	耐震性能※2
FJ	1,000kg	500kg
FZ40-□□□	600kg	200kg
FZ50-□□□		250kg
FZ60-□□□		300kg
FZ80-□□□		
FSB-T	500kg	250kg

※2.耐震性能は当社搭載条件による評価であり、設置環境の条件により異なります。

・角根丸頭ボルト・フランジナットによる固定において、導通を必要とする場合は付属の歯付座金を使用してください。

仕様・取付方法

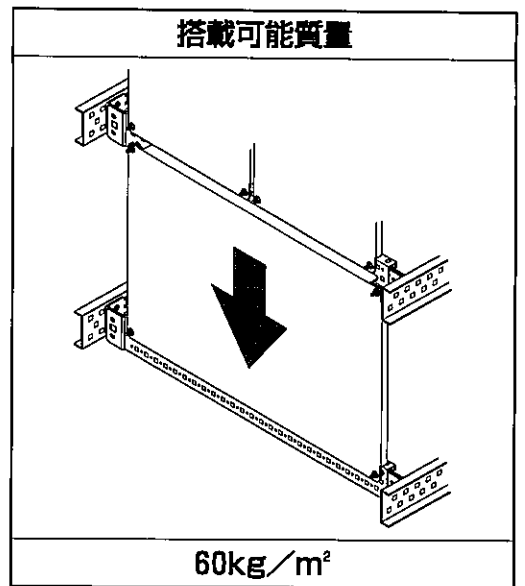


●鉄製基板取付有効寸法

		FJ	FZ	FSB-T
ヨコ方向	有効寸法	W-150	W-125	W-150
	最大取付ピッチ	W-175	W-150	W-175
フカサ方向	有効寸法	D-200	D-125	D-150
	最大取付ピッチ	D-225	D-150	D-175

●鉄製基板サイズ

品名記号	外形寸法		取付ピッチ		セット枚数
	W1寸法	H1寸法	W2寸法	H2寸法	
FCX12-23	223	323	200	300	2
FCX12-24		423		400	2
FCX12-25		523		500	2
FCX12-253	273	323	250	300	2
FCX12-254		423		400	2
FCX12-255		523		500	2
FCX12-33	323	323	300	300	2
FCX12-34		423		400	2
FCX12-35		523		500	2
FCX12-43	423	323	400	300	2
FCX12-44		423		400	2
FCX12-45		523		500	2
FCX12-53	523	323	500	300	2
FCX12-54		423		400	2
FCX12-55		523		500	2



●取付方法

1. システムレールに角根丸頭ボルト②をフランジナット③で締付け、固定します。
2. 鉄製基板①を1.で固定した角根丸頭ボルト②に引っ掛け、フランジナット③で締付けます。

●構成部品

番号	部品名	材質	板厚	数量
①	鉄製基板	鋼板・ライトページュ塗装(5Y7/1)	t2.3	下表参照

番号	付属品名	姿図	数量
②	角根丸頭ボルトM8×30		8 (6)
③	フランジナットM8		16 (12)
④	歯付座金 8		2 (1)

数量を()で表わしたものは、下表の※印の機種が対象です。
Wはキャビネットヨコ寸法を、Dはキャビネットフカサ寸法を表します。
取付穴は25mmピッチで開いています。

品名記号	外形寸法		取付ピッチ		セット枚数
	W1寸法	H1寸法	W2寸法	H2寸法	
FCX12-63	623	323	600	300	2
FCX12-64		423		400	2
FCX12-65		523		500	2
※ FCX12-83	823	323	800	300	1
※ FCX12-84		423		400	1
※ FCX12-85		523		500	1
※ FCX12-103	1,023	323	1,000	300	1
※ FCX12-104		423		400	1
※ FCX12-105		523		500	1
※ FCX12-123	1,223	323	1,200	300	1
※ FCX12-124		423		400	1
※ FCX12-125		523		500	1

鉄製基板の取付にあたっては鉄製基板のサイズ(異なるサイズを組合わせた場合は合計サイズ)が有効寸法の範囲内に収まるようにお取付ください。

仕様等、お断りなしに変更することがありますのでご了承ください。また、ご不明な点がございましたら弊社技術相談室にお問い合わせください。この取扱説明書の内容は2008年2月現在のものです。