

このたびは、弊社製品をお買い上げいただき誠にありがとうございます。
ご使用前に必ずこの説明書をよくお読みの上、正しくお使いください。
(この説明書は、必ず保管しておいてください。)

安全のための注意事項

施工、使用(操作・保守・点検)の前に必ずこの取扱説明書とその他の注意書きをすべて熟読し、正しくご使用ください。機器の知識、安全の情報そして注意事項のすべてについて習熟してからご使用ください。この取扱説明書では、安全注意事項のランクを「危険」「注意」として区分してあります。

危険	・取扱いを誤った場合に、危険な状況が起こりえて、死亡又は重傷を受ける可能性が想定される場合。
注意	・取扱いを誤った場合に、危険な状況が起こりえて、中程度の傷害を受ける可能性が想定される場合、及び物的損害だけの発生が想定される場合。

なお、 **注意** に記載した事項でも、状況によっては重大な結果に結びつく可能性があります。いずれも重要な内容を記載していますので必ず守ってください。

■施工上の注意

危険

- ・耐震対策のため、必ず付属の角座金で補強し、アンカーボルトによって固定してください。
- ・アンカーボルトはキャビネット寸法及び搭載品の質量・位置等を考慮の上、選定してください。
- ・キャビネット奥行きが浅いものや高さの高いものは、機器の取付位置、質量等により地震時に転倒する恐れがあります。

所定のアンカーボルト以外にも必要に応じ転倒防止の処置を行ってください。

3点セムス六角ボルト
M12×50 SUS ((S)OFZ付属品)
角座金(付属品)

(S)OFZ

基台

アンカーボルト

アンカーボルト径	最小埋込深さ L	短期許容引抜荷重※
M12	60mm	6.57kN (670kgf)
M16	70mm	9.02kN (920kgf)

※一般的な床スラブ上面でのあと施工金属拡張アンカーボルト(おねじ形)使用時における参考値。設置場所、アンカーボルト種類によって値は大きく変わります。

注意

- ・オプションは長さ、面積、重量など様々です。組立の前には十分な作業空間を確保しておいてください。
- ・オプションは金属素材です。取扱いによってははねじれ、たわみ、変形を招く他、けがにいたる要因ともなりかねませんので十分に注意してください。
- ・必ずキャビネットの種類、サイズに適合した製品を取付けてください。
- ・基台は重量物です。けが防止のため、一人で作業は行わないでください。
- ・必ず設置場所床面の水平レベル出しを行ってください。キャビネット扉の開閉等に支障をきたす恐れがあります。
- ・アングル等を使って設置面を上げる際は、下側からキャビネット内部に水が浸入する恐れがあります。

■使用上の注意

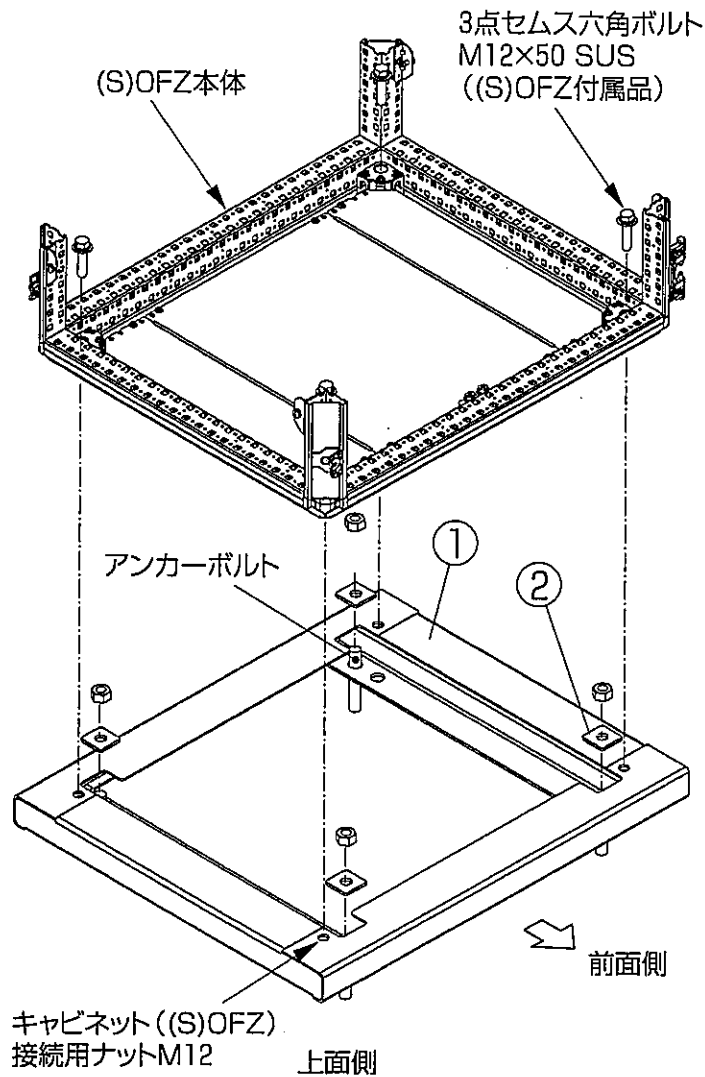
危険

- ・本製品はOFZ、SOFZ専用基台です。使用目的以外に使わないでください。

注意

- ・強い衝撃を与えないでください。衝撃によりへこみや歪みが発生し、強度の劣化につながります。
- ・本製品は屋外用です。
- ・高温、高湿、腐食性ガスなどの雰囲気での使用は避けてください。錆や腐食が発生します。

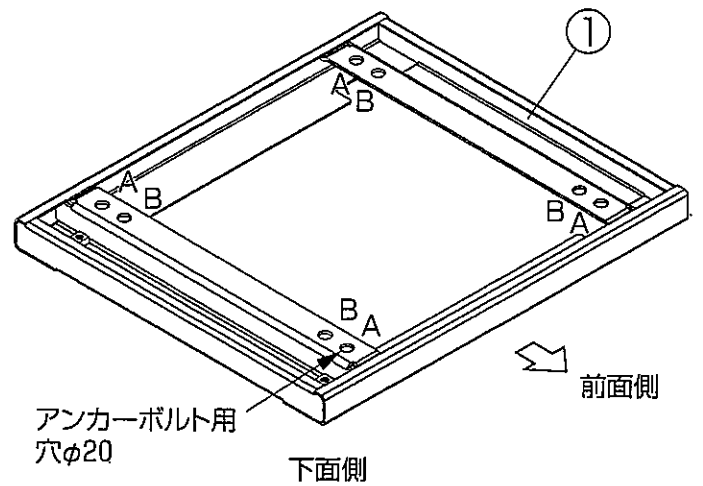
■仕様・施工方法



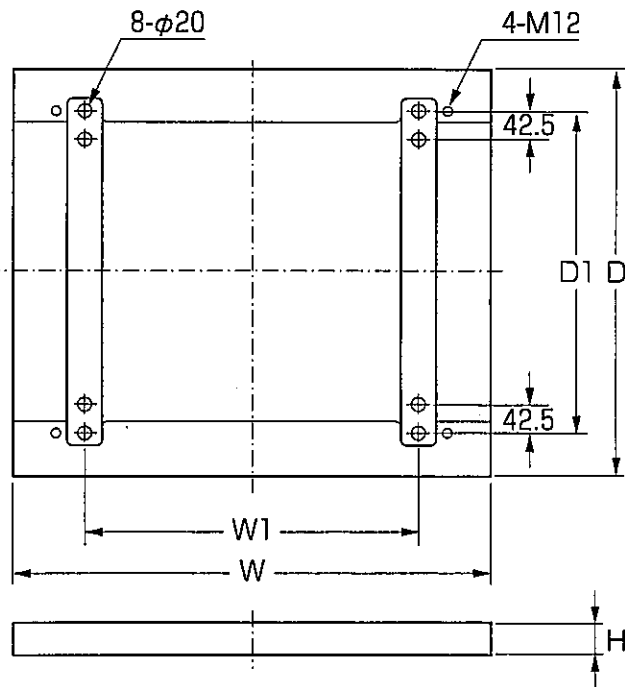
番号	部品名	材質	板厚	数量
①	基台	ステンレス・塗装	t3.0	1

番号	付属品名	姿 図	数量
②	ステンレス角座金 40×40×t4		4

- ・耐震対策のため、必ず付属の角座金②で補強し、アンカーボルトによって固定してください。
- ・アンカーボルトの取付にはA又はBのφ20穴を4ヶ所使用してください。奥行きが浅い製品においては外側のA穴をおすすめします。
- ・本製品と(S)OFZとの接続は(S)OFZ付属品の3点セムス六角ボルトM12×50 SUSを使用してM12ナット部で4ヶ所接続してください。(ボルトは本品には付属されていません。)



※本製品は前後・左右がそれぞれ対称形状です。



品名記号	寸法 (mm)					質量 (kg)	適用機種
	D	D1	W	W1	H		
FCX-SZ60605ZA	600	475	600	390	50	12	(S)OFZ60-6□□
FCX-SZ60610ZA	600	475	600	390	100	16	(S)OFZ60-6□□
FCX-SZ60705ZA	600	475	700	490	50	12	(S)OFZ60-7□□
FCX-SZ60710ZA	600	475	700	490	100	17	(S)OFZ60-7□□
FCX-SZ60805ZA	600	475	800	590	50	13	(S)OFZ60-8□□
FCX-SZ60810ZA	600	475	800	590	100	18	(S)OFZ60-8□□
FCX-SZ80605ZA	800	675	600	390	50	13	(S)OFZ80-6□□
FCX-SZ80610ZA	800	675	600	390	100	20	(S)OFZ80-6□□
FCX-SZ80705ZA	800	675	700	490	50	14	(S)OFZ80-7□□
FCX-SZ80710ZA	800	675	700	490	100	21	(S)OFZ80-7□□
FCX-SZ80805ZA	800	675	800	590	50	15	(S)OFZ80-8□□
FCX-SZ80810ZA	800	675	800	590	100	22	(S)OFZ80-8□□

仕様等、お断りなしに変更することがありますのでご了承ください。また、ご不明な点がございましたら弊社技術相談室にお問い合わせください。この取扱説明書の内容は2007年6月現在のものです。

NITTO 日東工業株式会社
©NITTO KOGYO CORPORATION

技術相談室 / 愛知県愛知郡長久手町蟹原2201番地

TEL (0561) 64-0152

<http://www.nitto.co.jp>

〈再生紙を使用しています〉

SK-299A B919007920