

このたびは、弊社製品をお買い上げいただき誠にありがとうございます。  
ご使用前に必ずこの説明書をよくお読みの上、正しくお使いください。  
(この説明書は、必ず保管しておいてください。)

## 安全上のご注意

施工、使用（操作・保守・点検）の前に必ずこの取扱説明書とその他の注意書きをすべて熟読し、正しくご使用ください。機器の知識、安全の情報そして注意事項のすべてについて習熟してからご使用ください。この取扱説明書では、安全注意事項のランクを「危険」「注意」として区分してあります。

	<b>危険</b>	取扱いを誤った場合に、危険な状況が起こりえて、死亡又は重傷を受ける可能性が想定される場合。
	<b>注意</b>	取扱いを誤った場合に、危険な状況が起こりえて、中程度の傷害を受ける可能性が想定される場合、及び物的損害だけの発生が想定される場合。

なお、 に記載した事項でも、状況によっては重大な結果に結びつく可能性があります。いずれも重要な内容を記載していますので必ず守ってください。

## ■使用上の注意

**危険**

**感電注意**

- ・有資格者以外の電気工事は法律で禁止されています。
- ・内線規程等の法規を厳守して、正しい工事を行ってください。
- ・工事・点検時は主幹ブレーカを必ず切ってください。感電及び短絡による人身事故の恐れがあります。

**火災の危険性**

- ・正しい配線工事をしてください。誤結線があると発火・感電・故障の原因になります。
- ・配線は適合した電線・圧着端子及び圧着工具を使用してください。発熱・火災の恐れがあります。
- ・導電部の接続ねじは、表1の推奨締付けトルクで確実に締付けてください。
- ・又、工事終了時に全ての導電部のねじを必ず増締めすると共に、定期的に増締めしてください。ねじが緩んでいると発熱し、火災の恐れがあります。
- ・接地線は接地端子に確実に接続してください。接地工事に不備があると感電の恐れがあります。

**必ずアース線を接続せよ**

表1. 推奨締付けトルク

ねじサイズ	締付けトルク N・m
M5 #1	2.0~2.5
M6	3.0~4.0
M8 #2	5.5~7.0

注1. M5ソルダレス端子は、1.6~2.0N・m  
注2. ドライバー以外の工具で締付けるねじは 8.0~13.0N・m

**注意**

**感電注意**

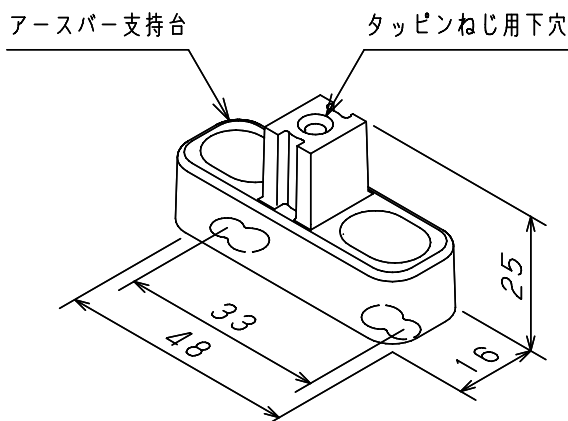
- ・アース以外の目的では使用しないでください。
- ・改造等したことにより生じた事故については、一切責任を負いません。
- ・次のような場所では使用しないでください。感電・火災等の原因となったり、錆・腐食・割れが発生する恐れがあります。

**火災の危険性**

- ・高温・高湿となる場所
- ・腐食性ガスのある場所
- ・可燃性ガスのある場所
- ・可燃性ガスが漏れる恐れのある場所
- ・有機溶剤・切削油・薬品等のかかる場所
- ・極度に塵埃やオイルミストが多い場所
- ・振動・衝撃のある場所
- ・導電性粉塵（カーボン繊維・金属粉など）のある場所
- ・塩分を多く含んだ環境
- ・水滴のかかる場所

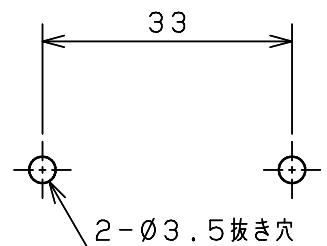
## ■機種・名称・寸法

### ●アースパー支持台 (BP46-ET)



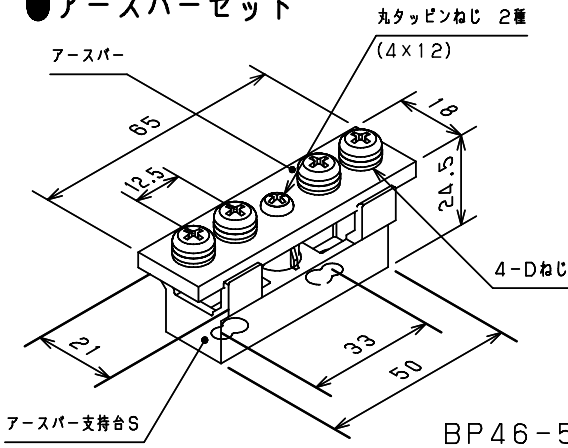
### ●1セット内容

部品名	数量
アースパー支持台	10個
丸タッピンねじ 2種 (4×12)	30本

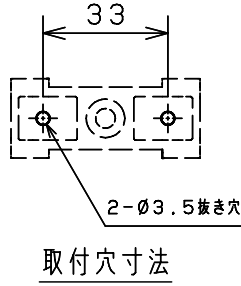


取付穴寸法

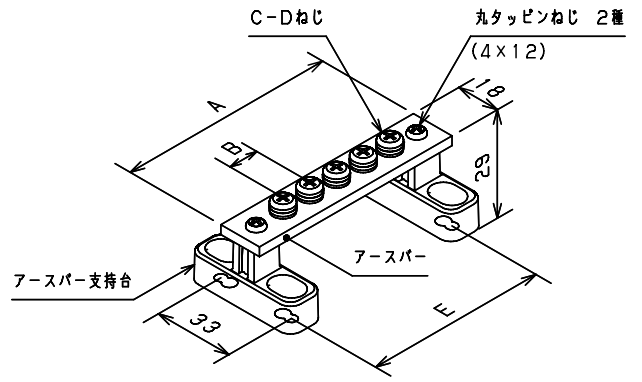
# ●アースパーセット



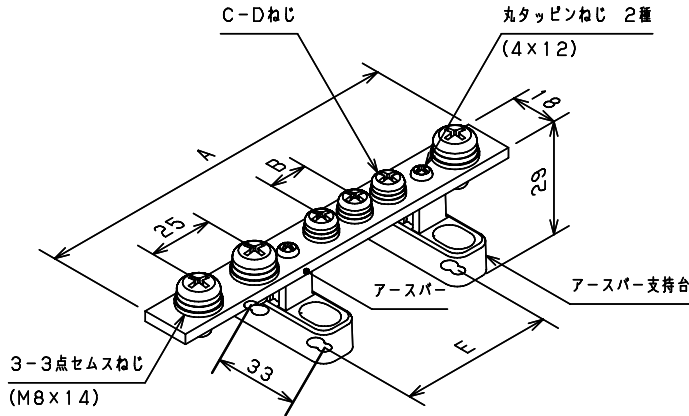
BP46-54AS



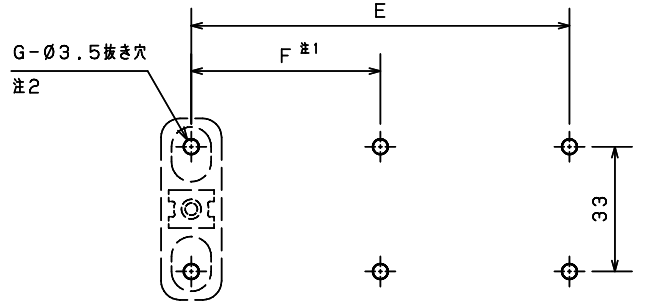
取付穴寸法



BP46-55AS, -510AS, -520AS<sup>注1</sup>  
-65AS, -610AS, -620AS<sup>注1</sup>



BP46-8363AS, -8366AS, -83610AS<sup>注1</sup>



取付穴寸法

品名記号	アースパー寸法 (mm)			ねじ		推奨取付穴寸法 (mm)			1ユニット 質量
	A	B	板厚	C	D	E	F	G	
BP46-54AS	-	-	t4.0	-	3点セムス (M5x10)	-	-	-	約 60g
BP46-55AS	90	-		5		75	-	4	約 90g
BP46-510AS	152.5	12.5		10		137.5	-	4	約 140g
BP46-520AS	290	-		20		275	137.5	6	約 270g
BP46-65AS	100	-		5	90	-	4	約 110g	
BP46-610AS	175	15		10	165	-	4	約 180g	
BP46-620AS	340	-		20	330	165	6	約 340g	
BP46-8363AS	145	-		3	60	-	4	約 160g	
BP46-8366AS	190	15		6	105	-	4	約 200g	
BP46-83610AS	265	-		10	180	90	6	約 280g	

## ●1セット内容

部品名	BP46-***AS									
	54	55	510	520	65	610	620	8363	8366	83610
アースパー	10	10	2	2	10	2	2	2	2	2
アースパー支持台S	10	-	-	-	-	-	-	-	-	-
アースパー支持台	-	20	4	6	20	4	6	4	4	6
3点セムス M5x10	40	50	20	40	-	-	-	-	-	-
3点セムス M6x10	-	-	-	-	50	20	40	6	12	20
3点セムス M8x14	-	-	-	-	-	-	-	6	6	6
丸タップピンねじ	30	60	12	18	60	12	18	12	12	18

注1. BP46-520AS, 620AS, 83610ASは1ユニットあたりアースパー支持台を3個使用してください。  
注2. 取付穴寸法図の上下の抜き穴を1セットとして穴加工してください。

## ■取付方法

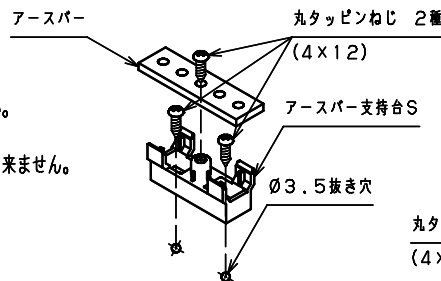
### アースパー支持台Sの取付

1. φ3.5で穴加工したところにアースパー支持台Sを固定してください。
  2. アースパーをアースパー支持台Sに固定してください。
- 注. アースパー支持台Sにアースパーを取付けた状態では、支持台を固定出来ません。

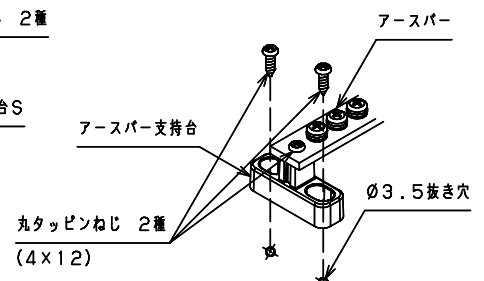
### アースパー支持台の取付

1. 先にアースパーをアースパー支持台に固定してください。
2. φ3.5で穴加工したところにアースパー支持台を固定してください。

注. 付属の丸タップピンねじの他、25mmピッチでM5でも取付可能です。



アースパー支持台Sの取付



アースパー支持台の取付

仕様等、お断りなしに変更することがありますのでご了承ください。  
また、ご不明点がありましたら弊社お客様相談室にお問い合わせください。この取扱説明書の内容は2009年11月現在のものです。