

このたびは、弊社製品をお買い上げいただき誠にありがとうございます。  
ご使用前に必ずこの説明書をよくお読みの上、正しくお使いください。  
(この説明書は、必ず保管しておいてください。)

## 安全上のご注意

施工、使用（操作・保守・点検）の前に必ずこの取扱説明書とその他の注意書きをすべて熟読し、正しくご使用ください。機器の知識、安全の情報そして注意事項のすべてについて習熟してからご使用ください。この取扱説明書では、安全注意事項のランクを「警告」としています。



**警告**

回避しないと、死亡または重傷を招くおそれがある危険な状況を示します。

●お守りいただく内容を次の図記号で表しています。



●実行しなければならない内容です。

## ■使用上のご注意



**警告**



導電部の接続ねじは、右表1の推奨締付けトルクで確実に締付けてください。又、工事終了時に全ての導電部のねじを必ず増締めすると共に、定期的増締めしてください。ねじが緩んでいると発熱し、火災の恐れがあります。

表1.推奨締付けトルク

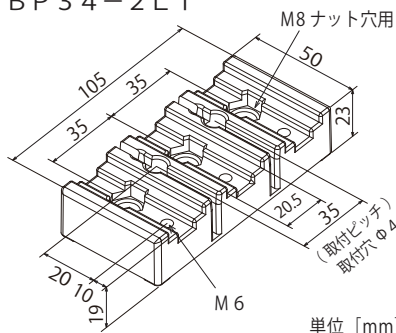
ねじサイズ	締付けトルク値(N・m)
M6	3.0~4.0
M8 ※1	5.5~7.0

※1. ドライバー以外の工具で締付けるねじは8.0~13.0N・m

## ■機種・セット内容

### ●バーホルダ

BP34-2LT

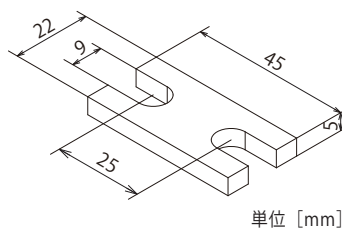


1セット内容

名称	数量
バーホルダ	4
六角穴付ボルト M8×20	12
六角ナット M8	12
タッピンねじ 4×16	8
なべ小ねじ M6×18	12
ばね座金	12
六角棒スパナ M6	1
平座金	12
取扱説明書(本紙)	1

### ●ジョイントバー

BP41-250J

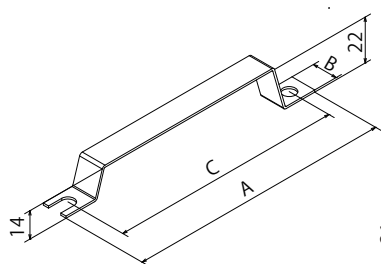


●プレーカと主幹バー等の接続にご使用ください。  
●電流容量は250A以下でご使用ください。

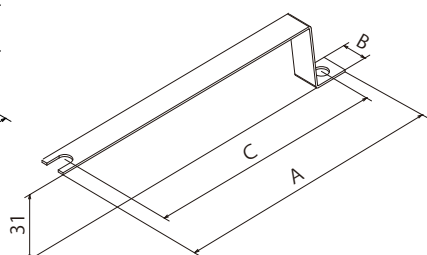
1セット内容

名称	数量
ジョイントバー	15
六角ボルト M8×18	15
ばね座金	15
平座金	15
取扱説明書(本紙)	1

### ●分岐リード板



BP44-F25R, -F25S  
-F210R, -F210S



BP44-F45R, BP44-F410R  
-F45S, -F410S  
-F45T, -F410T

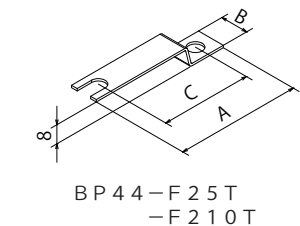
単位 [mm]

1セット内容

名称	数量
分岐リード板	20
3点セムスなべ小ねじ M6×10(30A分岐) M6×14(100A分岐)	20
取扱説明書(本紙)	1

品名記号	寸法 [mm]				分岐容量
	A	B	C	板厚	
BP44-F25R	131.5	12	117	1.0	MAX 30A(50A)
F25S	96.5	''	82	''	''
F25T	61.5	''	47	''	''
F210R	135.5	14	117	3.0	MAX 100A
F210S	100.5	''	82	''	''
F210T	65.5	''	47	''	''
F45R	161	12	146.5	1.0	MAX 30A(50A)
F45S	116	''	101.5	''	''
F45T	71	''	56.5	''	''
F410R	165	14	146.5	3.0	MAX 100A
F410S	120	''	101.5	''	''
F410T	75	''	56.5	''	''

※( ) 内容量は JIS C 8480の温度上昇値以内での使用を示す。



BP44-F25T  
-F210T

仕様等、お断りなしに変更することがありますのでご了承ください。  
また、ご不明な点がございましたら弊社のお客様相談室にお問合わせください。

この取扱説明書の内容は2011年6月現在のものです。

B966813003